

2961752

<https://www.phoenixcontact.com/it/prodotti/2961752>

Si prega di notare che i dati visualizzati in questo PDF sono stati generati dal nostro catalogo online. I dati completi sono disponibili nella documentazione per l'utente. Si applicano le condizioni generali di utilizzo per i download.



Morsetto a relè a stato solido di potenza, ingresso tensione continua, uscita tensione continua, tensione di ingresso 5 V DC

## I vantaggi

- È disponibile la versione attuatore
- Ponticelli a pettine EB-DIK
- Siglatura e montaggio con la flessibilità dei morsetti componibili
- Commutazione priva di usura fino a 24 V DC/10 A o 240 V AC/800 mA
- Circuito di protezione integrato, sul lato d'uscita
- Interruttore a tensione zero con uscita AC
- Separazione galvanica tra ingresso e uscita fino a 2,5 kVeff
- Segnalazione stato
- Circuito di ingresso integrato

## Dati commerciali

Codice articolo	2961752
Pezzi/conf.	10 Pezzi
Quantità di ordinazione minima	1 Pezzi
Codice vendita	DK61A1
Codice prodotto	DK61A1
GTIN	4017918927950
Peso per pezzo (confezione inclusa)	25,38 g
Peso per pezzo (confezione esclusa)	25 g
Numero tariffa doganale	85364190
Paese di origine	CN

## Dati tecnici

### Note

Istruzioni per l'ordine:	La custodia è aperta su un lato. Il coperchio adatto è D-DEK 1,5 GN (2716949).
Nota per l'utilizzo	Uso dei ponticelli EB 80-DIK... nei morsetti DEK: data la possibile dilatazione (limitata) della custodia DEK dovuta all'assorbimento dell'umidità dell'aria circostante e a un gioco di tolleranza sfavorevole tra un ampio numero di morsetti DEK e il ponticello EB 80-DIK, se si usano ponticelli EB 80-DIK, è consigliabile separarli ogni 10-12 morsetti DEK e inserire invece un ponticello a filo verso il morsetto DEK successivo.

### Caratteristiche articolo

Tipo di prodotto	Modulo relè a stato solido
Famiglia di prodotti	DEK
Applicazione	Funzione d'uscita
Funzionamento	100 % ED

#### Caratteristiche di isolamento: Distanze in aria e superficiali fra i circuiti

isolamento	Isolamento di base
Categoria di sovratensione	II
Grado di inquinamento	2

#### Stato di manutenzione dei dati

Data ultima gestione dei dati	01.04.2026
-------------------------------	------------

### Caratteristiche elettriche

Tensione di prova (Ingresso/uscita)	2,5 kV AC (50 Hz, 1 min., ingresso/uscita)
-------------------------------------	--

#### Distanze in aria e superficiali fra i circuiti

Tensione di isolamento nominale	50 V DC
Tensione impulsiva di dimensionamento	0,5 kV

### Dati di ingresso

Tensione d'ingresso nominale $U_N$	5 V DC
Range d'ingresso rispetto a $U_N$	0,8 ... 1,2
Range tensione d'ingresso	4 V DC ... 6 V DC
Soglia di commutazione segnale "0" rispetto a $U_N$	$\leq 0,4$
Soglia di commutazione segnale "1" rispetto a $U_N$	$\geq 0,8$
Corrente d'ingresso tipica con $U_N$	5,1 mA
Tempo di accensione tipico	100 $\mu$ s
Tempo di disinserzione tipico	500 $\mu$ s
Indicazione tensione di esercizio	LED giallo
Circuito di protezione	Prot. contro inversione polarità
	Prot. contro le sovratensioni
Frequenza di trasmissione	100 Hz

### Dati di uscita

Tipo di commutazione del contatto	1 in chiusura
Tipo di uscita digitale	elettronica
Range tensione d'uscita	8 V DC ... 33 V DC
Corrente permanente limite	10 A (vedere curva derating)
Corrente impulsiva	100 A (t = 20 ms)
Caduta di tensione alla max. corrente limite permanente	< 50 mV
Collegamento d'uscita	3 conduttori, collegato a massa
Circuito di protezione	Prot. contro inversione polarità Prot. contro le sovratensioni

### Dati di collegamento

Collegamento	Connessione a vite
Lunghezza del tratto da spelare	8 mm
Filettatura	M3
Sezione conduttore rigida	0,2 mm <sup>2</sup> ... 2,5 mm <sup>2</sup>
Sezione conduttore flessibile	0,2 mm <sup>2</sup> ... 2,5 mm <sup>2</sup>
Sezione conduttore AWG	24 ... 14
Coppia di serraggio	0,4 Nm ... 0,5 Nm

### Dimensioni

#### Dimensioni articolo

Larghezza	6,2 mm
Altezza	80 mm
Profondità	56 mm

### Indicazioni materiale

Colore	verde (RAL 6021)
--------	------------------

### Condizioni ambientali e della vita elettrica

#### Condizioni ambientali

Temperatura ambiente (esercizio)	-20 °C ... 60 °C
Temperatura ambiente (stoccaggio/trasporto)	-20 °C ... 70 °C
Posizione elevata	≤ 2000 m

### Normative e prescrizioni

#### Distanze in aria e superficiali fra i circuiti

Norme/Disposizioni	DIN EN 60947-5-1
--------------------	------------------

### Montaggio

Tipo di montaggio	Montaggio su guida DIN
Nota per il montaggio	affiancabile senza distanza

# DEK-OV- 5DC/ 24DC/ 10 - Modulo relè a stato solido



2961752

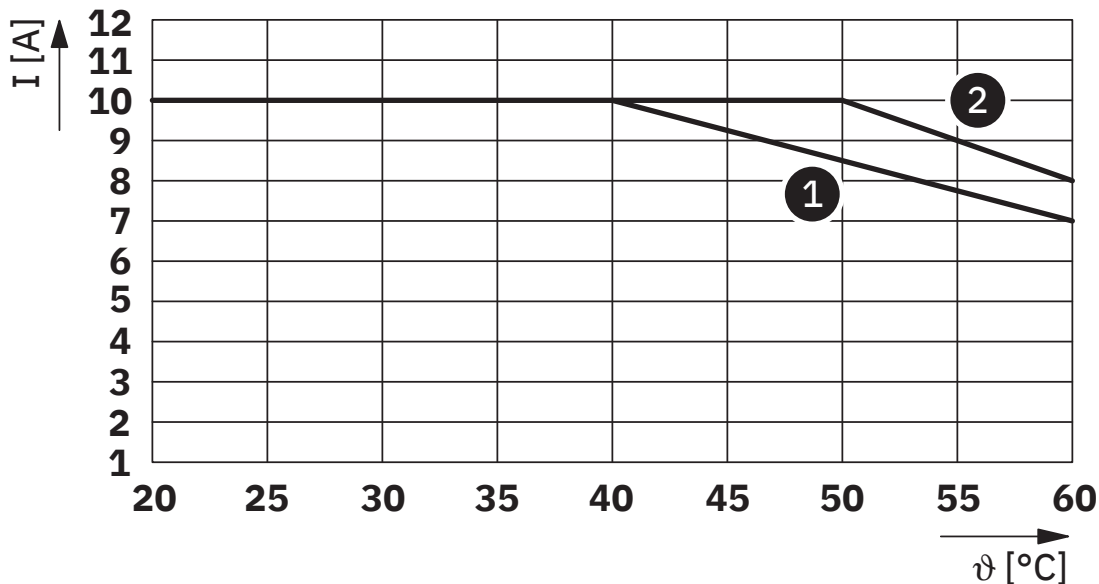
<https://www.phoenixcontact.com/it/prodotti/2961752>

Posizione di installazione

a scelta

Disegni

Diagramma

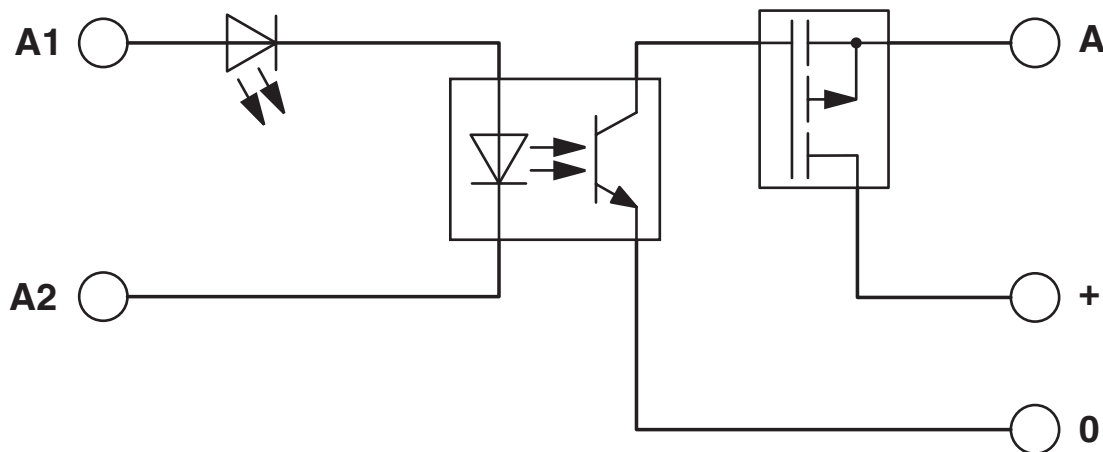


Curva di declassamento per corrente di carico permanente

Curva 1: affiancamento senza distanza

Curva 2: affiancamento con distanza > 6 mm


Schema di collegamento



2961752

<https://www.phoenixcontact.com/it/prodotti/2961752>

## Omologazioni

 To download certificates, visit the product detail page: <https://www.phoenixcontact.com/it/prodotti/2961752>



**cUL Recognized**  
ID omologazione: E238705



**UL Recognized**  
ID omologazione: E238705

2961752

<https://www.phoenixcontact.com/it/prodotti/2961752>

## Classifiche

### ECLASS

ECLASS-13.0	27371604
ECLASS-15.0	27371604

### ETIM

ETIM 10.0	EC001504
-----------	----------

### UNSPSC

UNSPSC 21.0	39122300
-------------	----------

2961752

<https://www.phoenixcontact.com/it/prodotti/2961752>

## Environmental product compliance

### EU RoHS

Soddisfa i requisiti della direttiva RoHS	Sì
con eccezione delle deroghe, se note	7(a), 7(c)-I

### China RoHS

Environment friendly use period (EFUP)	EFUP-50
	Una tabella per la dichiarazione China RoHS in base all'articolo è disponibile nell'area di download di ciascun articolo alla voce "Dichiarazione del produttore". Per tutti gli articoli con EFUP-E non viene allestita né richiesta alcuna tabella per la dichiarazione China RoHS.

### EU REACH SVHC

Avviso di sostanza candidata REACH (n. CAS)	Lead(n. CAS: 7439-92-1)
SCIP	fbdeff63-4cea-4ea2-afb1-8ec2e6389803

Phoenix Contact 2026 © - Tutti i diritti riservati  
<https://www.phoenixcontact.com>

PHOENIX CONTACT S.p.a.  
 Via Bellini, 39/41  
 20095 Cusano Milanino (MI)  
 +39 02 660591  
[info\\_it@phoenixcontact.com](mailto:info_it@phoenixcontact.com)