

REL-MR- 48DC/21AU - Relè singolo

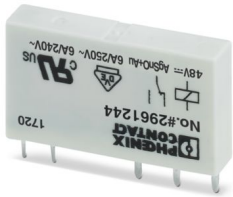


2961244

<https://www.phoenixcontact.com/it/prodotti/2961244>

Si prega di notare che i dati visualizzati in questo PDF sono stati generati dal nostro catalogo online. I dati completi sono disponibili nella documentazione per l'utente. Si applicano le condizioni generali di utilizzo per i download.

Relè in miniatura ad innesto, con contatto universale dorato, 1 contatto di scambio, tensione d'ingresso 48 V DC



I vantaggi

- Contatti di potenza fino a 6 A

Dati commerciali

Codice articolo	2961244
Pezzi/conf.	10 Pezzi
Quantità di ordinazione minima	10 Pezzi
Codice vendita	DK6922
Codice prodotto	DK6922
GTIN	4046356294324
Peso per pezzo (confezione inclusa)	6,79 g
Peso per pezzo (confezione esclusa)	6,79 g
Numero tariffa doganale	85364190
Paese di origine	CZ

Dati tecnici

Caratteristiche articolo

Tipo di prodotto	Relè singolo
Funzionamento	100 % ED
Vita meccanica	2x 10 ⁷ cicli di manovre

Stato di manutenzione dei dati

Data ultima gestione dei dati	01.04.2026
-------------------------------	------------

Caratteristiche elettriche

Potenza dissipata massima in condizioni nominali	0,17 W
Tensione di prova (Avvolgimento/Contatto)	4 kV AC (50 Hz, 1 min., avvolgimento/contatto)

Dati di ingresso

Lato eccitazione

Tensione d'ingresso nominale U _N	48 V DC
Range tensione d'ingresso	28,8 V DC ... 132 V DC
Comportamento di commutazione del sistema di azionamento	monostabile
Azionamento (polarità)	bipolare

Dati di uscita

Commutazione

Tipo di commutazione del contatto	1 contatto di scambio
Tipo di contatto di commutazione	Contatto semplice
Materiale dei contatti	AgSnO, dorato
Max. tensione commutabile	30 V AC 36 V DC
Min. tensione commutabile	100 mV (a 10 mA)
Corrente permanente limite	50 mA
Max. corrente d'inserzione	50 mA
Min. corrente	1 mA (con 24 V)
Max. potenza commutabile (carico ohmico)	1,2 W (con 24 V DC)

Commutazione: con rivestimento dorato danneggiato

Nota	il seguente valore è valido in caso di rivestimento dorato danneggiato
Materiale dei contatti	AgSnO
Max. tensione commutabile	250 V AC
Min. tensione commutabile	5 V (a 100 mA)
Corrente permanente limite	6 A
Min. corrente	10 mA (a 12 V) 140 W (con 24 V DC)

REL-MR- 48DC/21AU - Relè singolo



2961244

<https://www.phoenixcontact.com/it/prodotti/2961244>

Max. potenza commutabile (carico ohmico)	20 W (con 48 V DC)
	18 W (con 60 V DC)
	23 W (con 110 V DC)
	40 W (con 220 V DC)
	1500 VA (con 250 V AC)
Potere di rottura	2 A (a 24 V, DC13)
	0,2 A (a 110 V, DC13)
	0,1 A (a 220 V, DC13)
	3 A (con 24 V, AC15)
	3 A (con 120 V, AC15)
	3 A (con 230 V, AC15)

Dati di collegamento

Collegamento	Connessione a innesto / a saldare
--------------	-----------------------------------

Dimensioni

Dimensioni articolo

Larghezza	5 mm
Altezza	28 mm
Profondità	15 mm

Indicazioni materiale

Colore	bianco (RAL 9010)
--------	-------------------

Condizioni ambientali e della vita elettrica

Condizioni ambientali

Grado di protezione	RT III
Temperatura ambiente (esercizio)	-40 °C ... 85 °C
Temperatura ambiente (stoccaggio/trasporto)	-40 °C ... 85 °C

Omologazioni

Test dei gas tossici

Siglatura	ISA-S71.04. G3 Harsh Group
	EN 60068-2-60

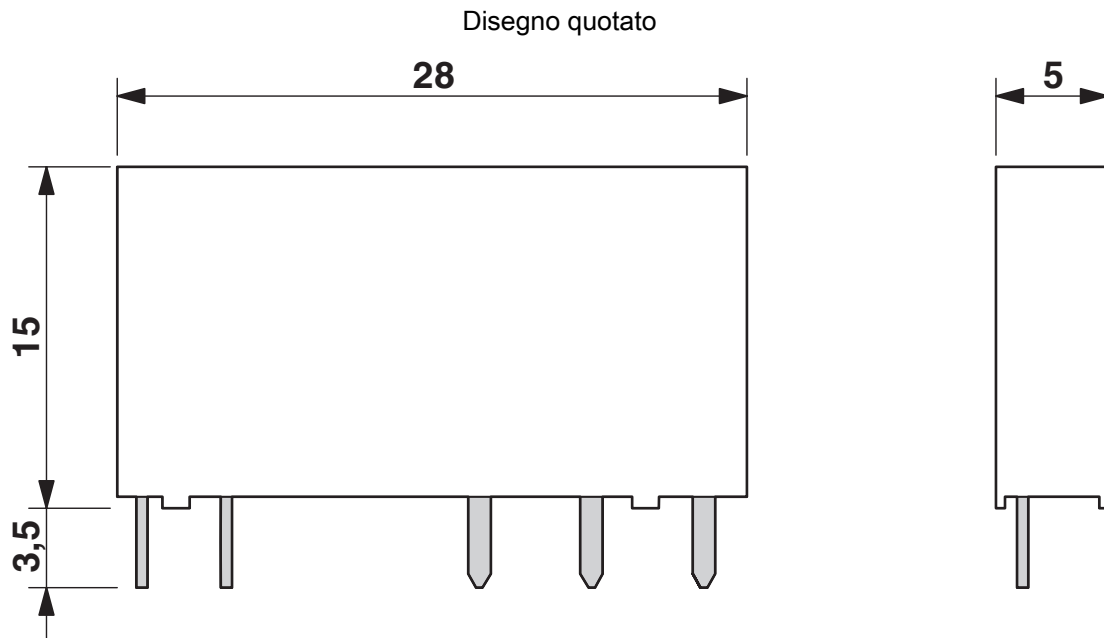
Normative e prescrizioni

Norme/Disposizioni	IEC 60664
	EN 50178
	EN 61810-1

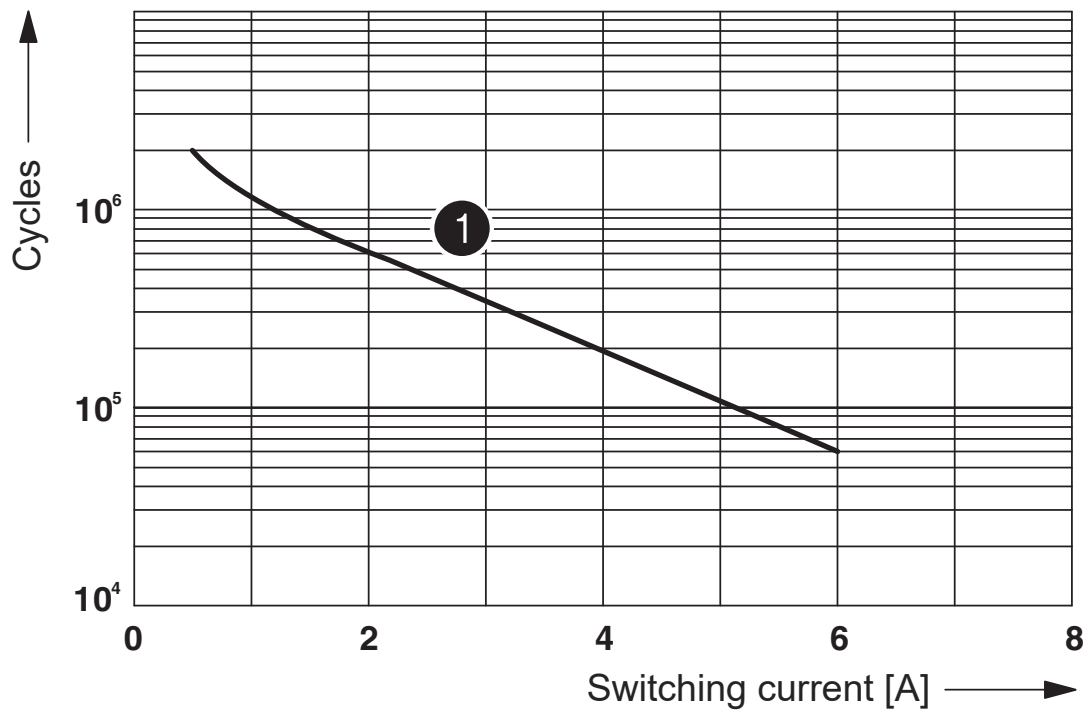
Montaggio

Nota per il montaggio	affiancabile senza distanza
Posizione di installazione	a scelta

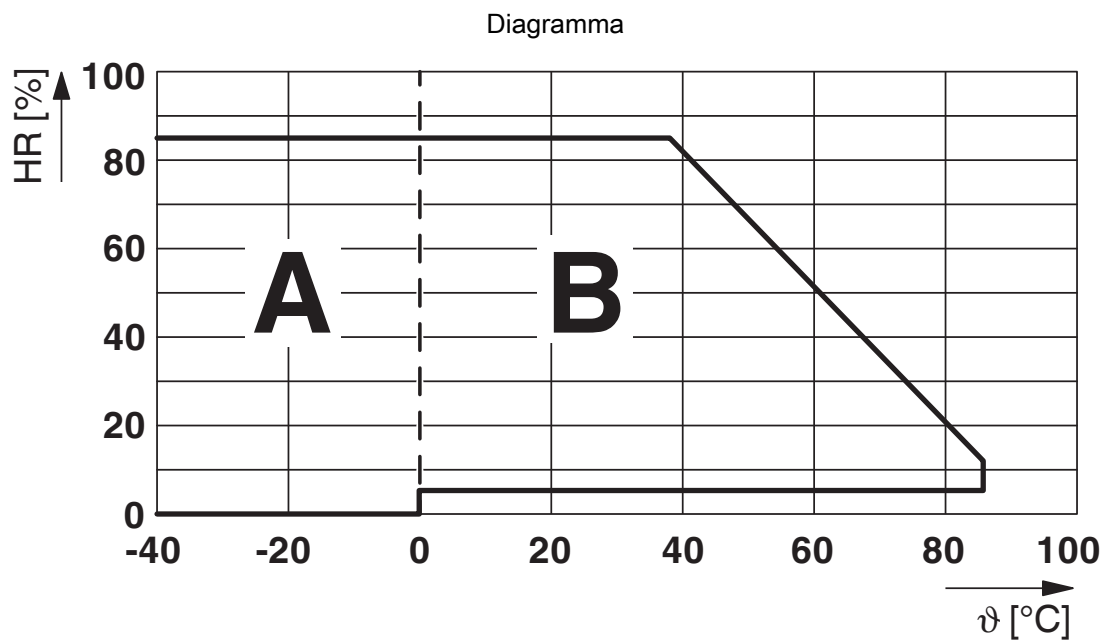
Disegni



Diagramma



① 250 V AC, ohmic load



Umidità dell'aria consentita per l'esercizio e lo stoccaggio.

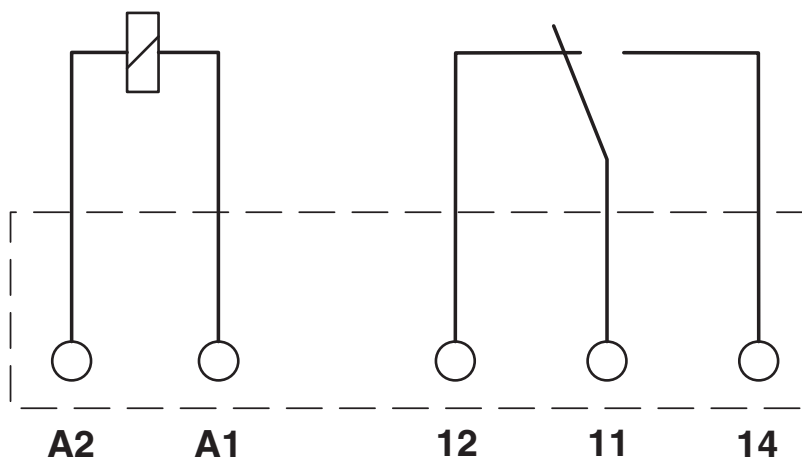
È necessario rispettare la temperatura ambiente massima indicata nella scheda tecnica.

Area A: occorre evitare la formazione di ghiaccio a temperature ambiente ≤ 0 °C

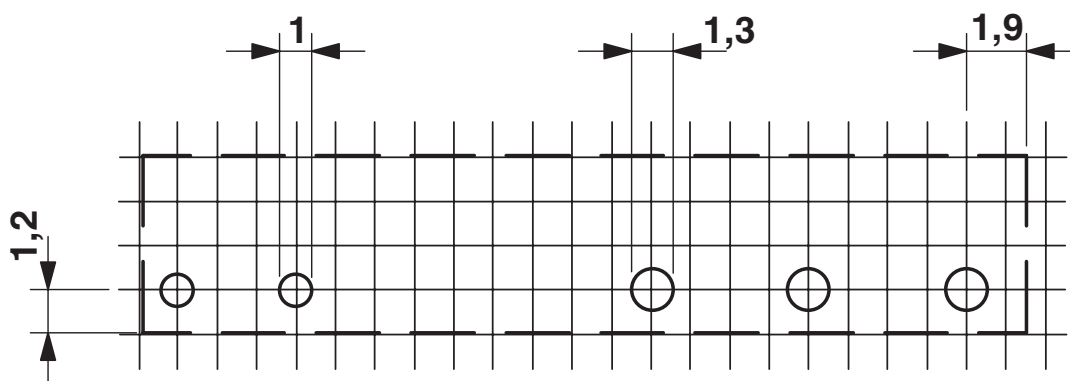
Area B: occorre evitare la formazione di condensa a temperature ambiente > 0 °C

In 30 giorni interi, naturalmente distribuiti lungo l'arco di tutto l'anno, è consentito un grado di umidità pari al 95 % a una temperatura ambiente ≤ 25 °C.

Schema di collegamento



Dima di forat./geometria di pad di saldat.




a = Suddivisione passo 1,25 mm e 1,27 mm

2961244

<https://www.phoenixcontact.com/it/prodotti/2961244>

Omologazioni

 To download certificates, visit the product detail page: <https://www.phoenixcontact.com/it/prodotti/2961244>



cUL Recognized

ID omologazione: FILE E 172140



UL Recognized

ID omologazione: FILE E 172140



EAC

ID omologazione: RU*C-DE.*08.B.00010



UL Recognized

ID omologazione: FILE E 172140



Omologazione marchio VDE

ID omologazione: 40032864



Omologazione marchio VDE

ID omologazione: 40054426



cUL Recognized

ID omologazione: FILE E 172140



Omologazione marchio VDE

ID omologazione: 40010212



cUL Recognized

ID omologazione: FILE E 172140



UL Recognized

ID omologazione: FILE E 172140

REL-MR- 48DC/21AU - Relè singolo



2961244

<https://www.phoenixcontact.com/it/prodotti/2961244>

Classifiche

ECLASS

ECLASS-13.0	27371601
ECLASS-15.0	27371601

ETIM

ETIM 10.0	EC001437
-----------	----------

UNSPSC

UNSPSC 21.0	39122300
-------------	----------

Environmental product compliance

EU RoHS

Soddisfa i requisiti della direttiva RoHS	Sì, Nessuna deroga
---	--------------------

China RoHS

Environment friendly use period (EFUP)	EFUP-E
	Nessuna sostanza pericolosa al di sopra dei valori limite

EU REACH SVHC

Avviso di sostanza candidata REACH (n. CAS)	Nessuna sostanza con una percentuale di massa maggiore dello 0,1%
---	---