

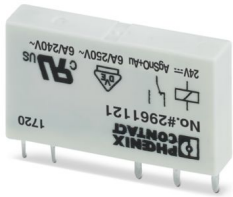
REL-MR- 24DC/21AU - Relè singolo

2961121

<https://www.phoenixcontact.com/it/prodotti/2961121>

Si prega di notare che i dati visualizzati in questo PDF sono stati generati dal nostro catalogo online. I dati completi sono disponibili nella documentazione per l'utente. Si applicano le condizioni generali di utilizzo per i download.

Relè di potenza in miniatura a innesto, con contatto in oro multistrato, 1 contatti di scambio, tensione di ingresso 24 V DC



I vantaggi

- Sicura separazione tra lato contatti e lato bobina
- Elevato grado di protezione, dipendente dal tipo fino a RT III (a prova di lavaggio)
- Contatti di potenza fino a 6 A

Dati commerciali

Codice articolo	2961121
Pezzi/conf.	10 Pezzi
Quantità di ordinazione minima	10 Pezzi
Codice vendita	DK6922
Codice prodotto	DK6922
GTIN	4017918130879
Peso per pezzo (confezione inclusa)	6,92 g
Peso per pezzo (confezione esclusa)	6,525 g
Numero tariffa doganale	85364190
Paese di origine	CZ

Dati tecnici

Caratteristiche articolo

Tipo di prodotto	Relè singolo
Il kit comprende	2903368 RIF-0-RPT-24DC/21AU
	2903359 RIF-0-RPT-24DC/ 1AU
Funzionamento	100 % ED
Vita meccanica	2x 10 ⁷ cicli di manovre

Caratteristiche di isolamento

Categoria di sovratensione	III
Grado di inquinamento	3

Stato di manutenzione dei dati

Data ultima gestione dei dati	01.04.2026
-------------------------------	------------

Caratteristiche elettriche

Potenza dissipata massima in condizioni nominali	0,17 W
Tensione di prova (Avvolgimento/Contatto)	4 kV AC (50 Hz, 1 min., avvolgimento/contatto)

Dati di ingresso

Lato eccitazione

Tensione d'ingresso nominale U_N	24 V DC
Range tensione d'ingresso	14,4 V DC ... 66 V DC
Range d'ingresso rispetto a U_N	vedi diagramma
Comportamento di commutazione del sistema di azionamento	monostabile
Azionamento (polarità)	bipolare
Corrente d'ingresso tipica con U_N	7 mA
Tempo di eccitazione tipica	5 ms
Tempo di diseccitazione tipico	2,5 ms
Resistenza bobina	3390 Ω \pm 10 % (a 20 °C)

Dati di uscita

Commutazione

Tipo di commutazione del contatto	1 contatto di scambio
Tipo di contatto di commutazione	Contatto semplice
Materiale dei contatti	AgSnO ₂ , dorato
Max. tensione commutabile	30 V AC
	36 V DC
Min. tensione commutabile	100 mV (a 10 mA)
Corrente permanente limite	50 mA
Max. corrente d'inserzione	50 mA
Min. corrente	1 mA (con 24 V)

REL-MR- 24DC/21AU - Relè singolo



2961121

<https://www.phoenixcontact.com/it/prodotti/2961121>

Max. potenza commutabile (carico ohmico)	1,2 W (con 24 V DC)
--	---------------------

Commutazione: con rivestimento dorato danneggiato

Nota	il seguente valore è valido in caso di rivestimento dorato danneggiato
Materiale dei contatti	AgSnO
Max. tensione commutabile	250 V AC
Min. tensione commutabile	5 V (a 100 mA)
Corrente permanente limite	6 A
Min. corrente	10 mA (a 12 V)
Max. potenza commutabile (carico ohmico)	140 W (con 24 V DC) 20 W (con 48 V DC) 18 W (con 60 V DC) 23 W (con 110 V DC) 40 W (con 220 V DC) 1500 VA (con 250 V AC)
Potere di rottura	2 A (a 24 V, DC13) 0,2 A (a 110 V, DC13) 0,1 A (a 220 V, DC13) 3 A (con 24 V, AC15) 3 A (con 120 V, AC15) 3 A (con 230 V, AC15)

Dati di collegamento

Collegamento	Connessione a innesto / a saldare
--------------	-----------------------------------

Dimensioni

Dimensioni articolo

Larghezza	5 mm
Altezza	28 mm
Profondità	15 mm

Indicazioni materiale

Colore	bianco (RAL 9010)
--------	-------------------

Condizioni ambientali e della vita elettrica

Condizioni ambientali

Grado di protezione	RT III
Temperatura ambiente (esercizio)	-40 °C ... 85 °C
Temperatura ambiente (stoccaggio/trasporto)	-40 °C ... 85 °C

Omologazioni

Test dei gas tossici

REL-MR- 24DC/21AU - Relè singolo



2961121

<https://www.phoenixcontact.com/it/prodotti/2961121>

Siglatura	ISA-S71.04. G3 Harsh Group
	EN 60068-2-60

Normative e prescrizioni

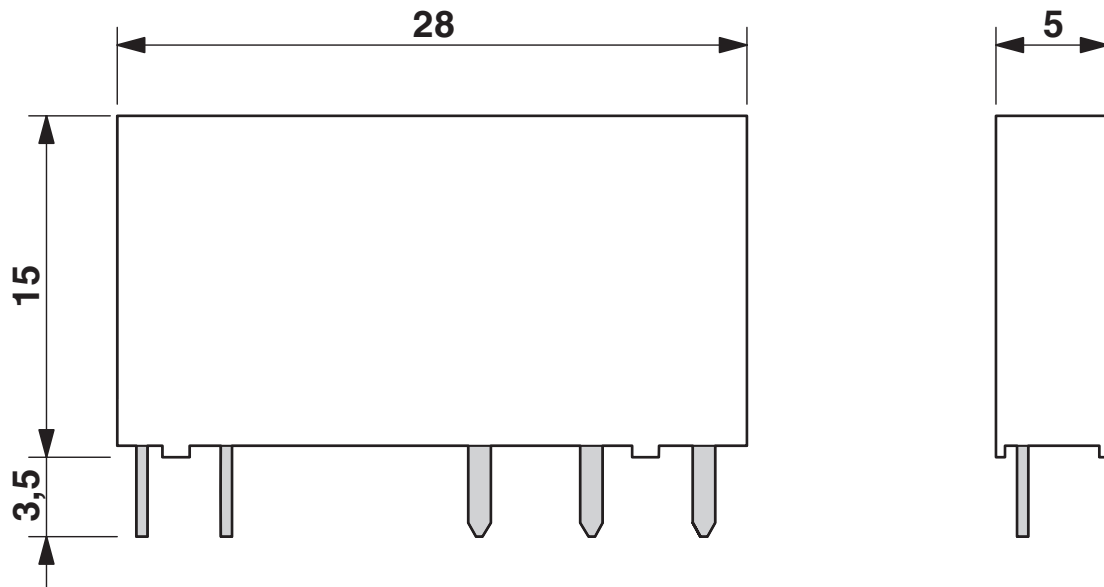
Norme/Disposizioni	IEC 60664
	EN 50178
	EN 61810-1

Montaggio

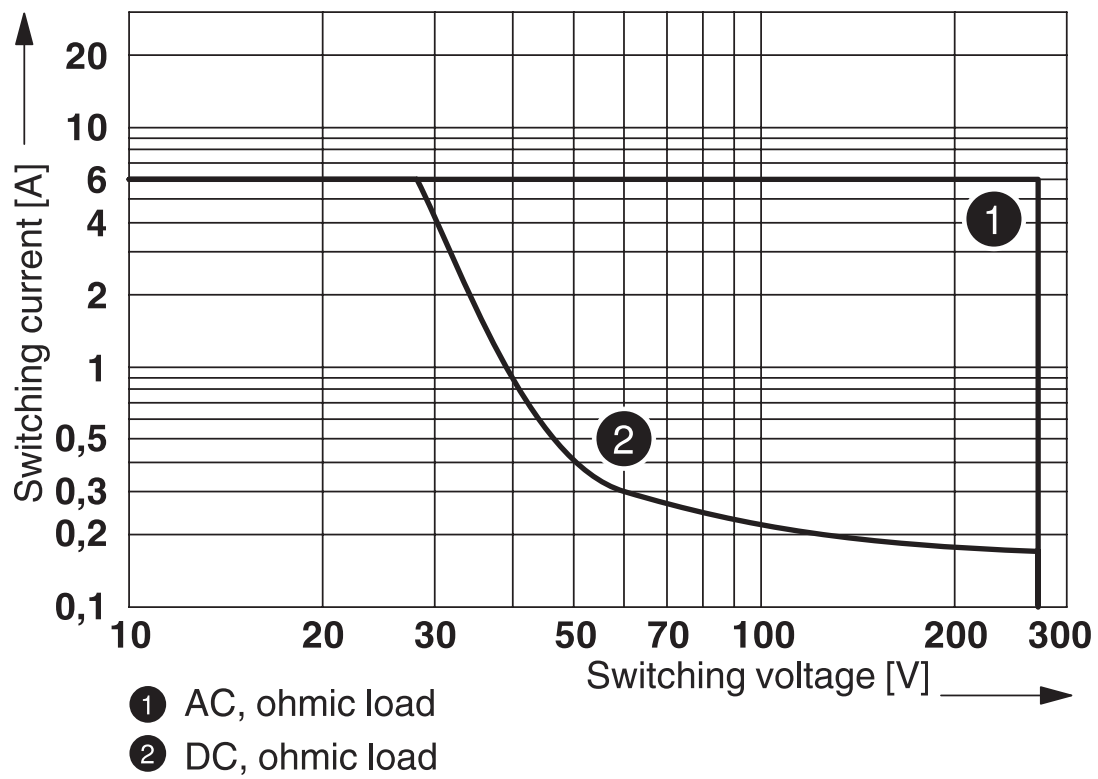
Nota per il montaggio	affiancabile senza distanza
Posizione di installazione	a scelta

Disegni

Disegno quotato



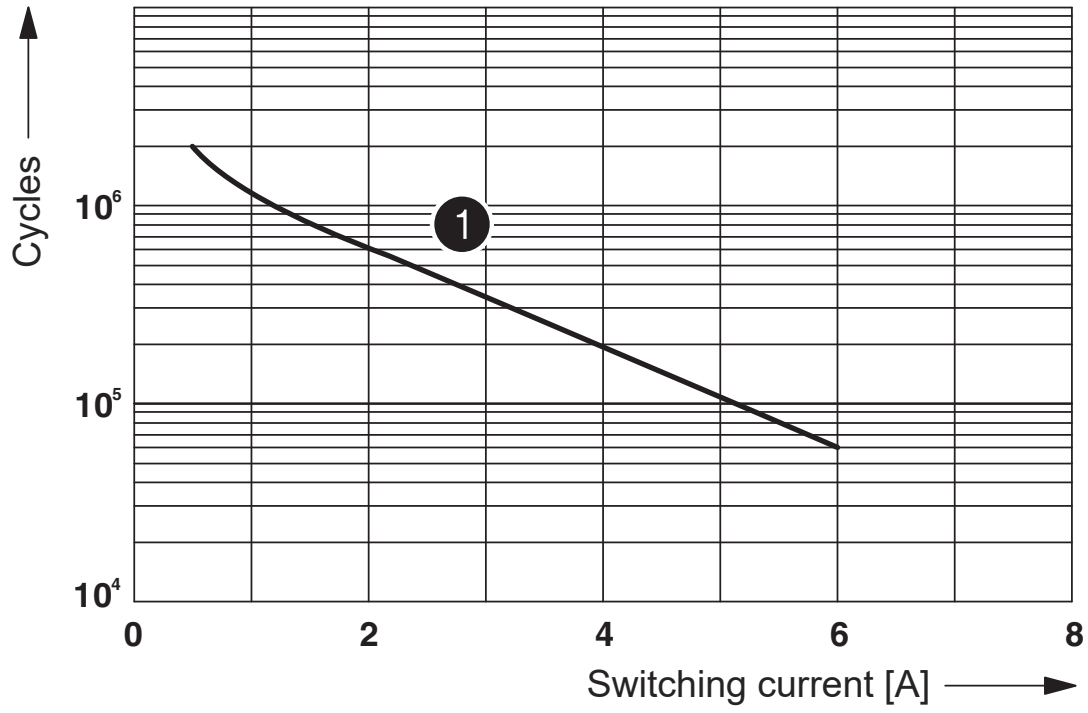
Diagramma



- ① AC, ohmic load
- ② DC, ohmic load

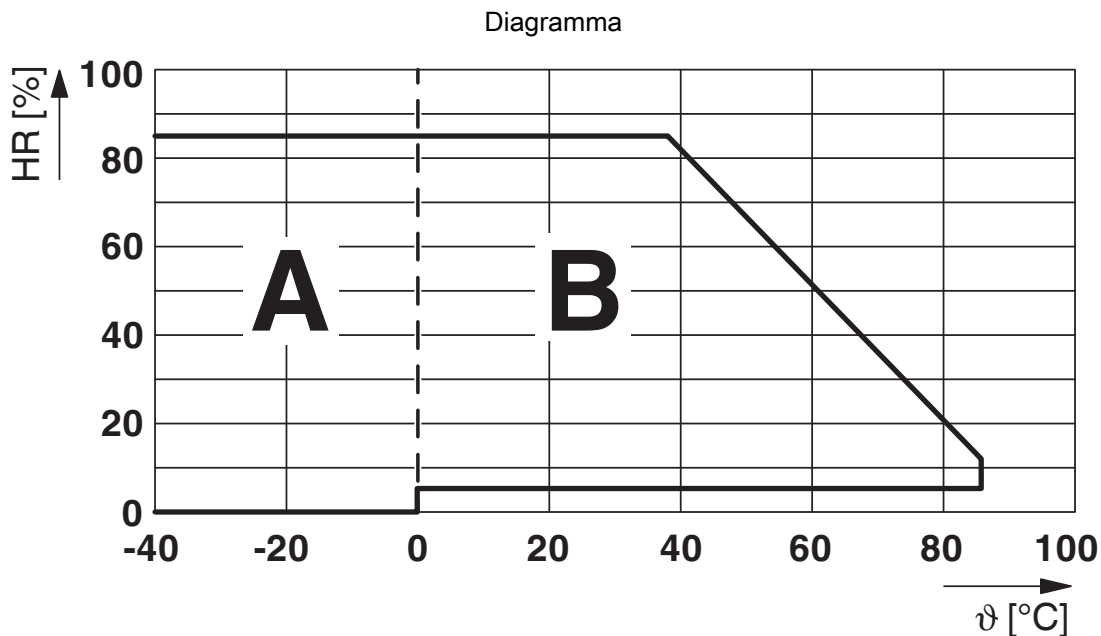
Potenza commutabile

Diagramma



① 250 V AC, ohmic load

Vita elettrica

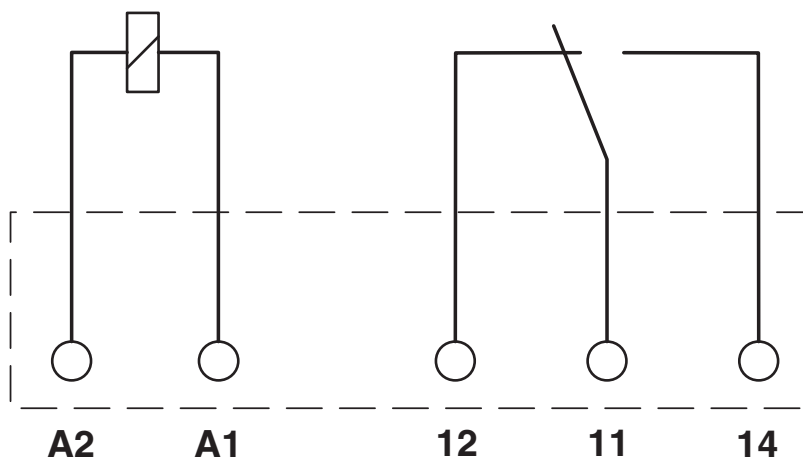


Umidità dell'aria consentita per l'esercizio e lo stoccaggio.
 È necessario rispettare la temperatura ambiente massima indicata nella scheda tecnica.

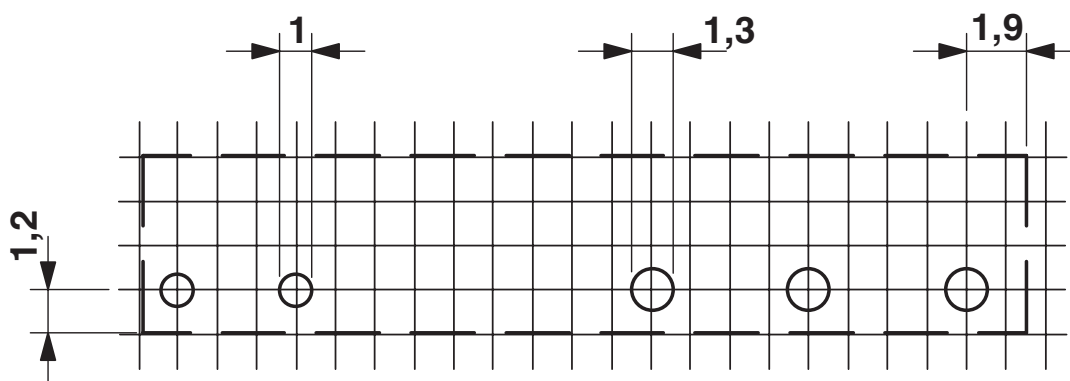
Area A: occorre evitare la formazione di ghiaccio a temperature ambiente $\leq 0\text{ }^{\circ}\text{C}$
 Area B: occorre evitare la formazione di condensa a temperature ambiente $> 0\text{ }^{\circ}\text{C}$

In 30 giorni interi, naturalmente distribuiti lungo l'arco di tutto l'anno, è consentito un grado di umidità pari al 95 % a una temperatura ambiente $\leq 25\text{ }^{\circ}\text{C}$.

Schema di collegamento



Dima di forat./geometria di pad di saldat.



a = Suddivisione passo 1,25 mm e 1,27 mm

2961121

<https://www.phoenixcontact.com/it/prodotti/2961121>

Omologazioni

🔗 To download certificates, visit the product detail page: <https://www.phoenixcontact.com/it/prodotti/2961121>



cUL Recognized

ID omologazione: FILE E 172140



UL Recognized

ID omologazione: FILE E 172140



EAC

ID omologazione: RU*C-DE.*08.B.00010



UL Recognized

ID omologazione: FILE E 172140



Omologazione marchio VDE

ID omologazione: 40032864



Omologazione marchio VDE

ID omologazione: 40054426



cUL Recognized

ID omologazione: FILE E 172140



Omologazione marchio VDE

ID omologazione: 40010212



cUL Recognized

ID omologazione: FILE E 172140



UL Recognized

ID omologazione: FILE E 172140

REL-MR- 24DC/21AU - Relè singolo



2961121

<https://www.phoenixcontact.com/it/prodotti/2961121>

Classifiche

ECLASS

ECLASS-13.0	27371601
ECLASS-15.0	27371601

ETIM

ETIM 10.0	EC001437
-----------	----------

UNSPSC

UNSPSC 21.0	39122300
-------------	----------

Environmental product compliance

EU RoHS

Soddisfa i requisiti della direttiva RoHS	Sì, Nessuna deroga
---	--------------------

China RoHS

Environment friendly use period (EFUP)	EFUP-E
	Nessuna sostanza pericolosa al di sopra dei valori limite

EU REACH SVHC

Avviso di sostanza candidata REACH (n. CAS)	Nessuna sostanza con una percentuale di massa maggiore dello 0,1%
---	---

EF3.1 Cambiamento climatico

CO2e kg	0,261 kg CO2e
---------	---------------