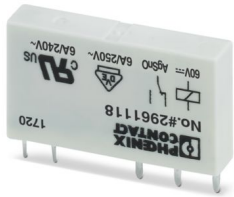


# REL-MR- 60DC/21 - Relè singolo

2961118

<https://www.phoenixcontact.com/it/prodotti/2961118>

Si prega di notare che i dati visualizzati in questo PDF sono stati generati dal nostro catalogo online. I dati completi sono disponibili nella documentazione per l'utente. Si applicano le condizioni generali di utilizzo per i download.



Relè di potenza in miniatura a innesto, con contatto di potenza, 1 contatti di scambio, tensione di ingresso 60 V DC

## I vantaggi

- Sicura separazione tra lato contatti e lato bobina
- Elevato grado di protezione, dipendente dal tipo fino a RT III (a prova di lavaggio)
- Contatti di potenza fino a 6 A

## Dati commerciali

Codice articolo	2961118
Pezzi/conf.	10 Pezzi
Quantità di ordinazione minima	10 Pezzi
Codice vendita	DK6921
Codice prodotto	DK6921
GTIN	4017918130886
Peso per pezzo (confezione inclusa)	6,86 g
Peso per pezzo (confezione esclusa)	6,6 g
Numero tariffa doganale	85364190
Paese di origine	CZ

## Dati tecnici

### Caratteristiche articolo

Tipo di prodotto	Relè singolo
Funzionamento	100 % ED
Vita meccanica	2x 10 <sup>7</sup> cicli di manovre

### Caratteristiche di isolamento

Categoria di sovratensione	III
Grado di inquinamento	3

### Stato di manutenzione dei dati

Data ultima gestione dei dati	01.04.2026
-------------------------------	------------

### Caratteristiche elettriche

Potenza dissipata massima in condizioni nominali	0,18 W
Tensione di prova (Avvolgimento/Contatto)	4 kV AC (50 Hz, 1 min., avvolgimento/contatto)

### Dati di ingresso

#### Lato eccitazione

Tensione d'ingresso nominale $U_N$	60 V DC
Range tensione d'ingresso	36 V DC ... 165 V DC
Comportamento di commutazione del sistema di azionamento	monostabile
Azionamento (polarità)	bipolare
Corrente d'ingresso tipica con $U_N$	3 mA
Tempo di eccitazione tipica	5 ms
Tempo di diseccitazione tipico	2,5 ms
Resistenza bobina	20500 $\Omega$ $\pm$ 15 % (a 20 °C)

### Dati di uscita

#### Commutazione

Tipo di commutazione del contatto	1 contatto di scambio
Tipo di contatto di commutazione	Contatto semplice
Materiale dei contatti	AgSnO
Max. tensione commutabile	250 V AC/DC
Min. tensione commutabile	5 V (a 100 mA)
Corrente permanente limite	6 A
Max. corrente d'inserzione	10 A (4 s)
Min. corrente	10 mA (a 12 V)
Max. potenza commutabile (carico ohmico)	140 W (con 24 V DC)
	20 W (con 48 V DC)
	18 W (con 60 V DC)
	23 W (con 110 V DC)

# REL-MR- 60DC/21 - Relè singolo



2961118

<https://www.phoenixcontact.com/it/prodotti/2961118>

	40 W (con 220 V DC)
	1500 VA (con 250 V AC)
Potere di rottura	2 A (a 24 V, DC13)
	0,2 A (a 110 V, DC13)
	0,1 A (a 220 V, DC13)
	3 A (con 24 V, AC15)
	3 A (con 120 V, AC15)
	3 A (con 230 V, AC15)
Carico motore secondo UL 508	1/4 HP, 240 ... 277 V AC (contatto in chiusura)
	1/6 HP, 240 ... 277 V AC (contatto in apertura)

## Dati di collegamento

Collegamento	Connessione a innesto / a saldare
--------------	-----------------------------------

## Dimensioni

### Dimensioni articolo

Larghezza	5 mm
Altezza	28 mm
Profondità	15 mm

## Indicazioni materiale

Colore	bianco (RAL 9010)
--------	-------------------

## Condizioni ambientali e della vita elettrica

### Condizioni ambientali

Grado di protezione	RT III
Temperatura ambiente (esercizio)	-40 °C ... 85 °C
Temperatura ambiente (stoccaggio/trasporto)	-40 °C ... 85 °C

## Omologazioni

### Test dei gas tossici

Siglatura	ISA-S71.04. G3 Harsh Group
	EN 60068-2-60

## Normative e prescrizioni

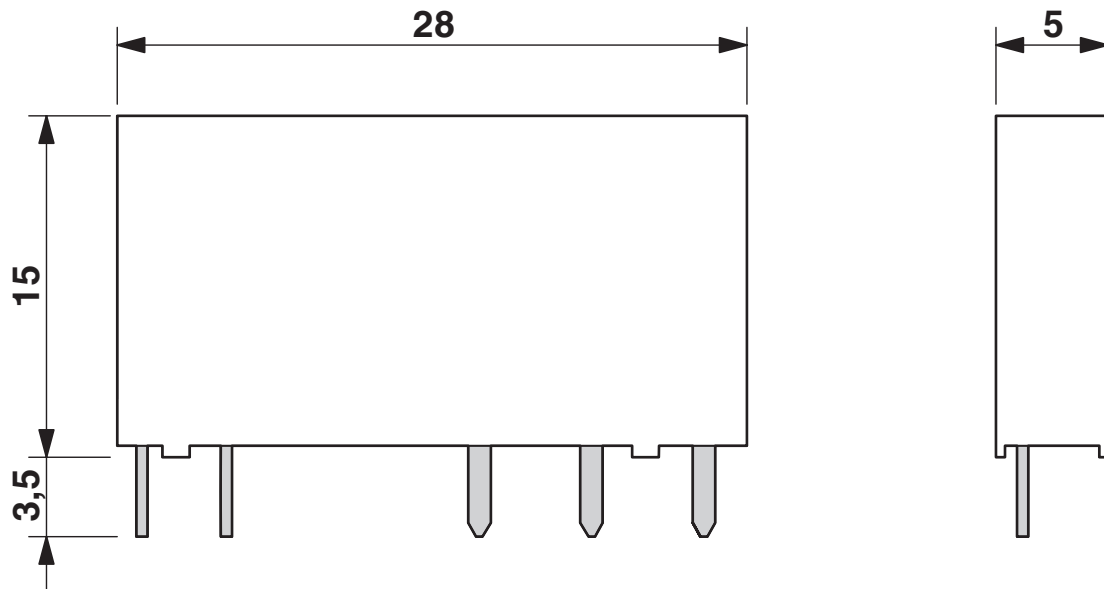
Norme/Disposizioni	IEC 60664
	EN 50178
	EN 61810-1

## Montaggio

Nota per il montaggio	affiancabile senza distanza
Posizione di installazione	a scelta

Disegni

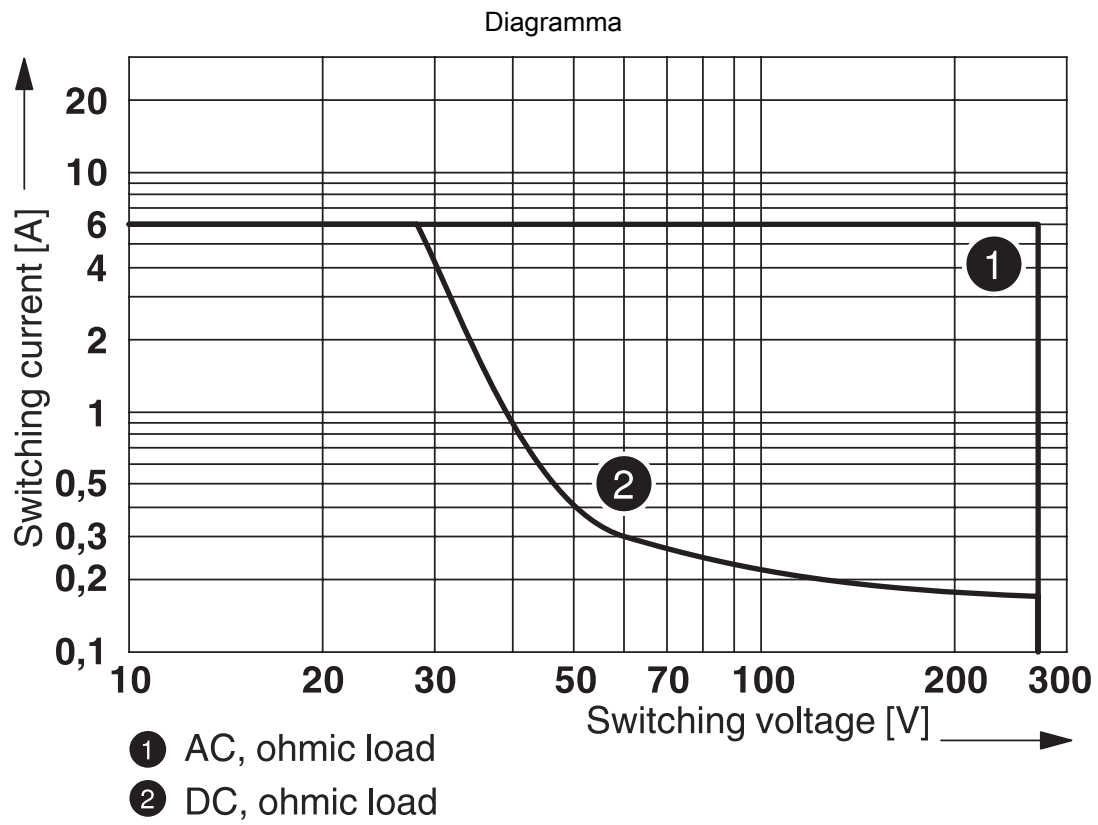
Disegno quotato



Diagramma



Range tensione di esercizio



Potenza commutabile

Diagramma



① 250 V AC, ohmic load

Vita elettrica



Umidità dell'aria consentita per l'esercizio e lo stoccaggio.

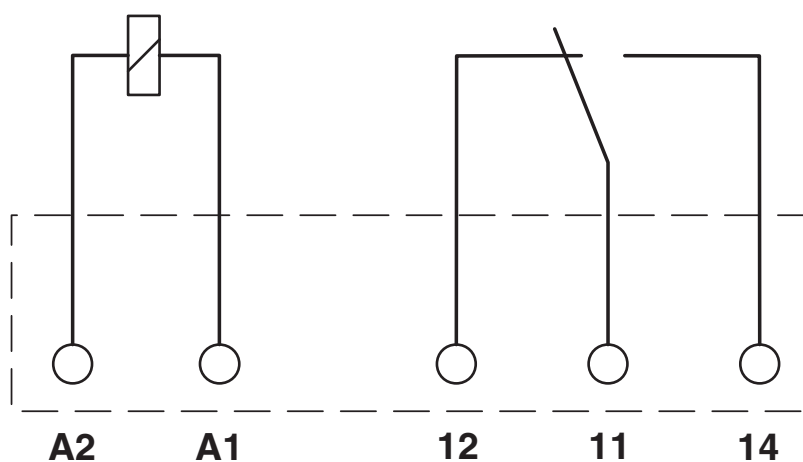
È necessario rispettare la temperatura ambiente massima indicata nella scheda tecnica.

Area A: occorre evitare la formazione di ghiaccio a temperature ambiente  $\leq 0\text{ }^{\circ}\text{C}$

Area B: occorre evitare la formazione di condensa a temperature ambiente  $> 0\text{ }^{\circ}\text{C}$

In 30 giorni interi, naturalmente distribuiti lungo l'arco di tutto l'anno, è consentito un grado di umidità pari al 95 % a una temperatura ambiente  $\leq 25\text{ }^{\circ}\text{C}$ .

#### Schema di collegamento



Dima di forat./geometria di pad di saldat.



a = Suddivisione passo 1,25 mm e 1,27 mm

## Omologazioni

📄 To download certificates, visit the product detail page: <https://www.phoenixcontact.com/it/prodotti/2961118>



**cUL Recognized**

ID omologazione: FILE E 172140



**UL Recognized**

ID omologazione: FILE E 172140



**EAC**

ID omologazione: RU\*C-DE.\*08.B.00010



**UL Recognized**

ID omologazione: FILE E 172140



**Omologazione marchio VDE**

ID omologazione: 40032864



**Omologazione marchio VDE**

ID omologazione: 40054426



**cUL Recognized**

ID omologazione: FILE E 172140



**Omologazione marchio VDE**

ID omologazione: 40010212



**cUL Recognized**

ID omologazione: FILE E 172140



**UL Recognized**

ID omologazione: FILE E 172140

2961118

<https://www.phoenixcontact.com/it/prodotti/2961118>

## Classifiche

### ECLASS

ECLASS-13.0	27371601
ECLASS-15.0	27371601

### ETIM

ETIM 10.0	EC001437
-----------	----------

### UNSPSC

UNSPSC 21.0	39122300
-------------	----------

## Environmental product compliance

### EU RoHS

Soddisfa i requisiti della direttiva RoHS	Sì, Nessuna deroga
---	--------------------

### China RoHS

Environment friendly use period (EFUP)	EFUP-E
	Nessuna sostanza pericolosa al di sopra dei valori limite

### EU REACH SVHC

Avviso di sostanza candidata REACH (n. CAS)	Nessuna sostanza con una percentuale di massa maggiore dello 0,1%
---	---

### EF3.1 Cambiamento climatico

CO2e kg	0,302 kg CO2e
---------	---------------