

UM108-SEFE/L-A73 - Elemento laterale

2959735

<https://www.phoenixcontact.com/it/prodotti/2959735>

Si prega di notare che i dati visualizzati in questo PDF sono stati generati dal nostro catalogo online. I dati completi sono disponibili nella documentazione per l'utente. Si applicano le condizioni generali di utilizzo per i download.



Elemento laterale con piedino, esecuzione alta, a sinistra, per copertura a U con larghezza di 73 mm.

Dati commerciali

Codice articolo	2959735
Pezzi/conf.	10 Pezzi
Quantità di ordinazione minima	10 Pezzi
Codice vendita	ACHDBA
Codice prodotto	ACHDBA
GTIN	4017918107314
Peso per pezzo (confezione inclusa)	18,2 g
Peso per pezzo (confezione esclusa)	18,1 g
Numero tariffa doganale	39269097
Paese di origine	PL

UM108-SEFE/L-A73 - Elemento laterale

2959735

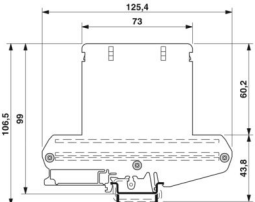
<https://www.phoenixcontact.com/it/prodotti/2959735>

Dati tecnici

Caratteristiche articolo

Tipo di prodotto	Parte laterale moduli a incastro
Tipo di custodia	Profilo
Serie di custodie	UM
Famiglia di prodotti	UM108
Apertura di ventilazione disponibile	no

Dimensioni

Disegno quotato	
Profondità	125 mm

Indicazioni materiale

Colore (Elemento laterale)	verde (RAL 6021)
Materiale Elemento laterale	PA
Classe di combustibilità a norma UL 94	V0

Condizioni ambientali e della vita elettrica

Condizioni ambientali

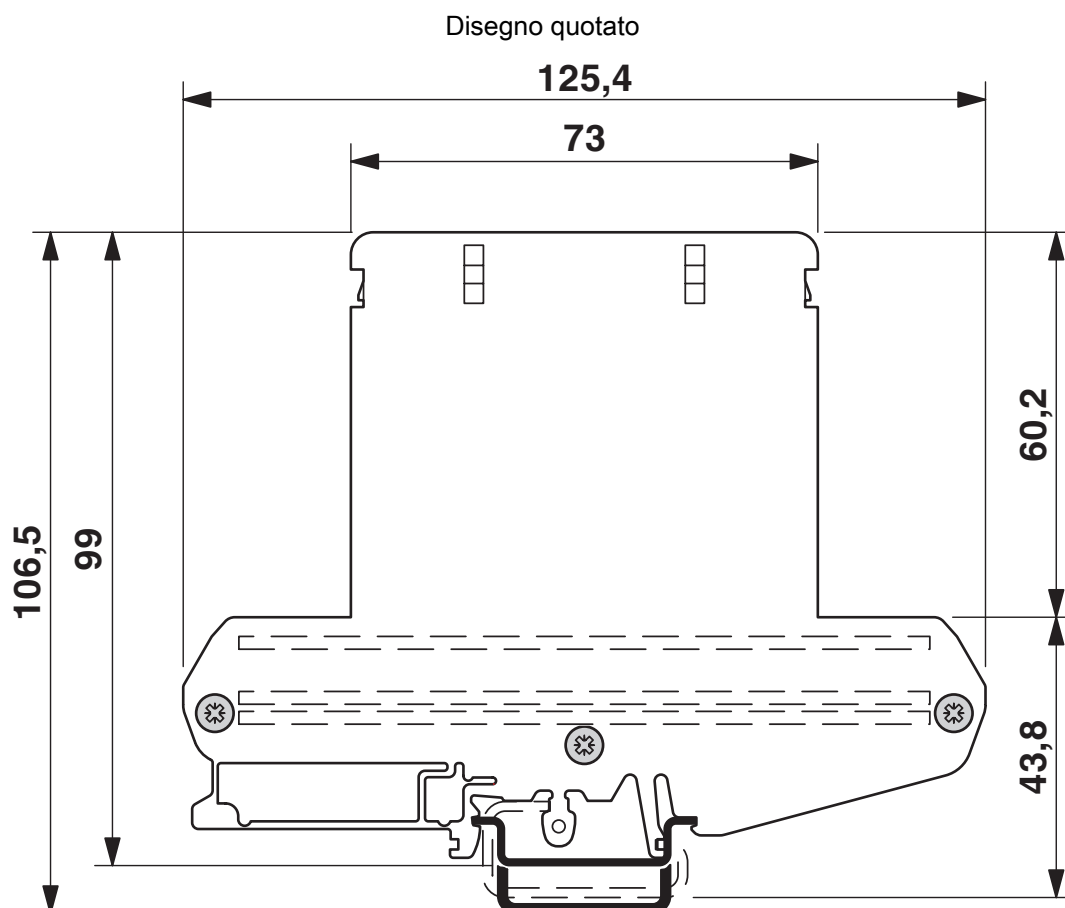
Temperatura ambiente (esercizio)	-40 °C ... 105 °C (in base alla potenza dissipata)
----------------------------------	--

UM108-SEFE/L-A73 - Elemento laterale

2959735

<https://www.phoenixcontact.com/it/prodotti/2959735>

Disegni



UM108-SEFE/L-A73 - Elemento laterale



2959735

<https://www.phoenixcontact.com/it/prodotti/2959735>

Omologazioni

To download certificates, visit the product detail page: <https://www.phoenixcontact.com/it/prodotti/2959735>



UL Recognized

ID omologazione: E240868

UM108-SEFE/L-A73 - Elemento laterale



2959735

<https://www.phoenixcontact.com/it/prodotti/2959735>

Classifiche

ECLASS

ECLASS-13.0	27190602
ECLASS-15.0	27190602

ETIM

ETIM 10.0	EC002779
-----------	----------

UNSPSC

UNSPSC 21.0	31261500
-------------	----------

UM108-SEFE/L-A73 - Elemento laterale



2959735

<https://www.phoenixcontact.com/it/prodotti/2959735>

Environmental product compliance

EU RoHS

Soddisfa i requisiti della direttiva RoHS	Sì, Nessuna deroga
---	--------------------

China RoHS

Environment friendly use period (EFUP)	EFUP-E
	Nessuna sostanza pericolosa al di sopra dei valori limite

EU REACH SVHC

Avviso di sostanza candidata REACH (n. CAS)	Nessuna sostanza con una percentuale di massa maggiore dello 0,1%
---	---

EF3.1 Cambiamento climatico

CO2e kg	0,11 kg CO2e
---------	--------------

Phoenix Contact 2026 © - Tutti i diritti riservati
<https://www.phoenixcontact.com>

PHOENIX CONTACT S.p.a.
Via Bellini, 39/41
20095 Cusano Milanino (MI)
+39 02 660591
info_it@phoenixcontact.com