

# UM108-FE - Piedino

2959463

<https://www.phoenixcontact.com/it/prodotti/2959463>



Si prega di notare che i dati visualizzati in questo PDF sono stati generati dal nostro catalogo online. I dati completi sono disponibili nella documentazione per l'utente. Si applicano le condizioni generali di utilizzo per i download.

Piedino, largo 107,5 mm, per montaggio su NS 32 oppure NS 35/7,5, sotto il profilato UM 108.



## I vantaggi

- Montaggio semplificato
- Flessibile nel formato e nelle dimensioni
- Economico grazie alla riduzione dei componenti singoli della custodia

## Dati commerciali

Codice articolo	2959463
Pezzi/conf.	10 Pezzi
Quantità di ordinazione minima	10 Pezzi
Codice vendita	ACHDBB
Codice prodotto	ACHDBB
GTIN	4017918086121
Peso per pezzo (confezione inclusa)	8,15 g
Peso per pezzo (confezione esclusa)	8,08 g
Numero tariffa doganale	39269097
Paese di origine	PL

## Dati tecnici

### Caratteristiche articolo

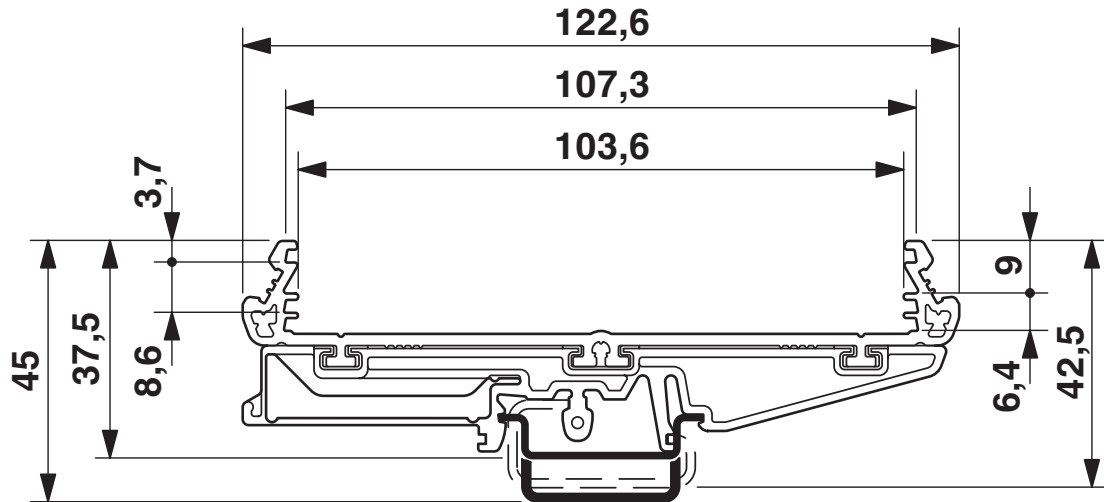
Tipo di prodotto	Piedino di fissaggio
Tipo di custodia	Profilo
Serie di custodie	UM
Famiglia di prodotti	UM108

### Indicazioni materiale

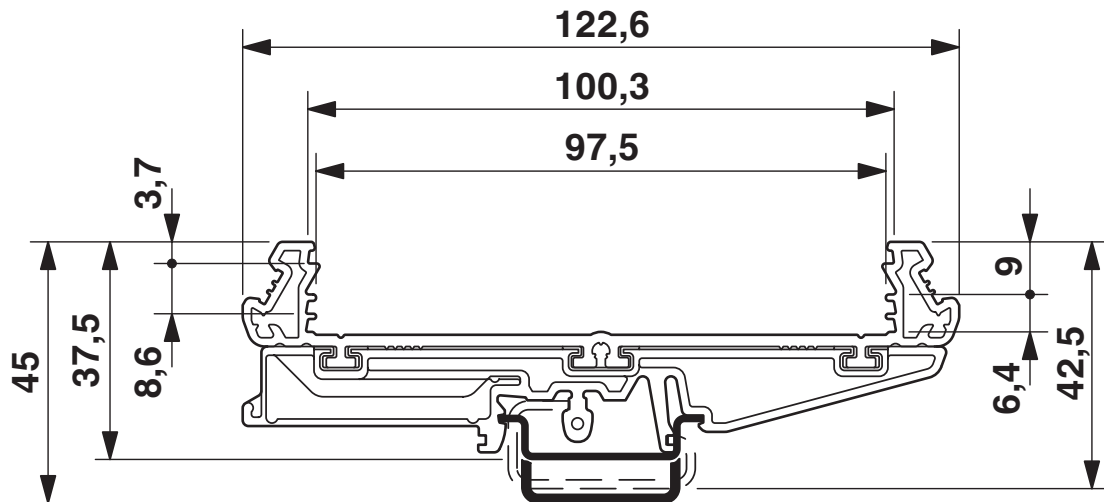
Colore (Custodia)	verde (RAL 6021)
Materiale Custodia	PA
Classe di combustibilità a norma UL 94	V0
Finitura superficiale	non trattato

## Disegni

Disegno quotato



Disegno quotato



# UM108-FE - Piedino

2959463

<https://www.phoenixcontact.com/it/prodotti/2959463>



## Omologazioni

🔗 To download certificates, visit the product detail page: <https://www.phoenixcontact.com/it/prodotti/2959463>



**UL Recognized**

ID omologazione: E240868

## Classifiche

### ECLASS

ECLASS-13.0	27190605
ECLASS-15.0	27190605

### ETIM

ETIM 10.0	EC002779
-----------	----------

### UNSPSC

UNSPSC 21.0	31261500
-------------	----------

## Environmental product compliance

### EU RoHS

Soddisfa i requisiti della direttiva RoHS

Sì, Nessuna deroga

### China RoHS

Environment friendly use period (EFUP)

EFUP-E

Nessuna sostanza pericolosa al di sopra dei valori limite

### EU REACH SVHC

Avviso di sostanza candidata REACH (n. CAS)

Nessuna sostanza con una percentuale di massa maggiore dello 0,1%