

# UM 72-SEFE/R - Elemento laterale



2959353

<https://www.phoenixcontact.com/it/prodotti/2959353>

Si prega di notare che i dati visualizzati in questo PDF sono stati generati dal nostro catalogo online. I dati completi sono disponibili nella documentazione per l'utente. Si applicano le condizioni generali di utilizzo per i download.

Elemento laterale, a destra, con piedino, spessore: 5 mm, larghezza: 72 mm per montaggio su NS 32 o NS 35/7,5



## I vantaggi

- Montaggio semplificato
- Flessibile nel formato e nelle dimensioni
- Economico grazie alla riduzione dei componenti singoli della custodia

## Dati commerciali

Codice articolo	2959353
Pezzi/conf.	10 Pezzi
Quantità di ordinazione minima	10 Pezzi
Codice vendita	ACHDBA
Codice prodotto	ACHDBA
GTIN	4017918104436
Peso per pezzo (confezione inclusa)	6,65 g
Peso per pezzo (confezione esclusa)	6,83 g
Numero tariffa doganale	39269097
Paese di origine	PL

# UM 72-SEFE/R - Elemento laterale

2959353

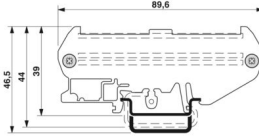
<https://www.phoenixcontact.com/it/prodotti/2959353>

## Dati tecnici

### Caratteristiche articolo

Tipo di prodotto	Parte laterale moduli a incastro
Tipo di custodia	Profilo
Tipo di custodia	Base portamoduli per moduli a innesto
Serie di custodie	UM
Famiglia di prodotti	UM72
Apertura di ventilazione disponibile	no

### Dimensioni

Disegno quotato	
Larghezza	5 mm
Altezza	89,6 mm
Profondità	37,6 mm

### Indicazioni materiale

Colore (Elemento laterale)	verde (RAL 6021)
Materiale Elemento laterale	PA
Classe di combustibilità a norma UL 94	V0

### Condizioni ambientali e della vita elettrica

#### Condizioni ambientali

Codice IP max. da raggiungere	IP20
Temperatura ambiente (esercizio)	-40 °C ... 105 °C (in base alla potenza dissipata)
Temperatura ambiente (stoccaggio/trasporto)	-40 °C ... 55 °C
Temperatura ambiente (montaggio)	-5 °C ... 100 °C
Umidità dell'aria relativa (trasporto e stoccaggio)	80 %

### Indicazioni relative al circuito stampato

Numero degli alloggiamenti dei circuiti stampati	2
--	---

### Montaggio

Tipo di montaggio	Montaggio su guida DIN, attacco a vite con profilo estruso
-------------------	--

# UM 72-SEFE/R - Elemento laterale

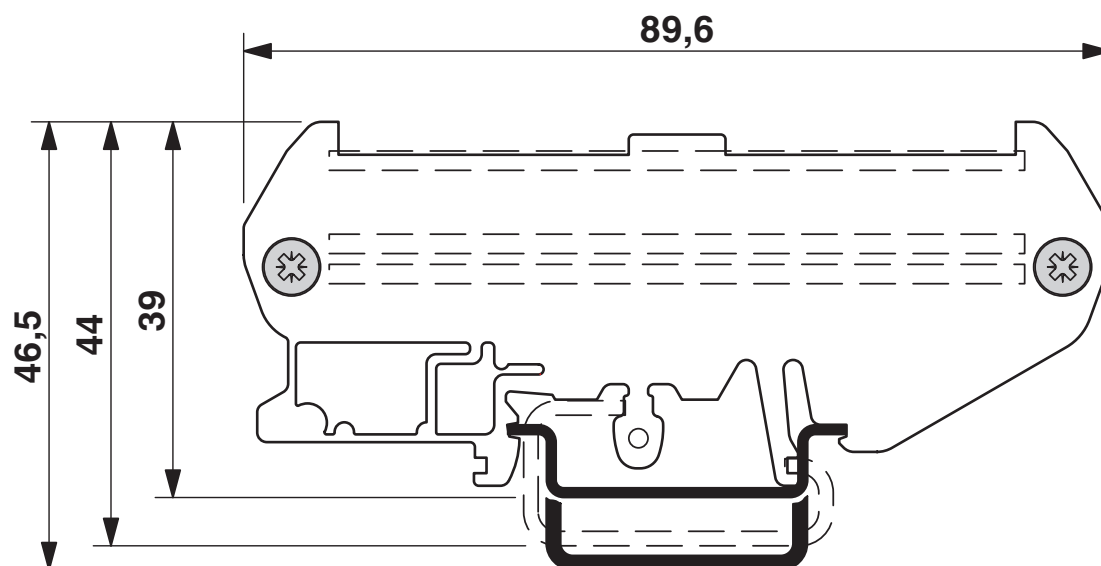
2959353

<https://www.phoenixcontact.com/it/prodotti/2959353>



## Disegni

Disegno quotato



# UM 72-SEFE/R - Elemento laterale



2959353

<https://www.phoenixcontact.com/it/prodotti/2959353>

## Omologazioni

🔗 To download certificates, visit the product detail page: <https://www.phoenixcontact.com/it/prodotti/2959353>



**UL Recognized**

ID omologazione: E240868

# UM 72-SEFE/R - Elemento laterale



2959353

<https://www.phoenixcontact.com/it/prodotti/2959353>

## Classifiche

### ECLASS

ECLASS-13.0	27190602
ECLASS-15.0	27190602

### ETIM

ETIM 10.0	EC002779
-----------	----------

### UNSPSC

UNSPSC 21.0	31261500
-------------	----------

# UM 72-SEFE/R - Elemento laterale



2959353

<https://www.phoenixcontact.com/it/prodotti/2959353>

## Environmental product compliance

### EU RoHS

Soddisfa i requisiti della direttiva RoHS	Sì, Nessuna deroga
---	--------------------

### China RoHS

Environment friendly use period (EFUP)	EFUP-E
	Nessuna sostanza pericolosa al di sopra dei valori limite

### EU REACH SVHC

Avviso di sostanza candidata REACH (n. CAS)	Nessuna sostanza con una percentuale di massa maggiore dello 0,1%
---	---

### EF3.1 Cambiamento climatico

CO2e kg	0,246 kg CO2e
---------	---------------

Phoenix Contact 2026 © - Tutti i diritti riservati

<https://www.phoenixcontact.com>

PHOENIX CONTACT S.p.a.

Via Bellini, 39/41

20095 Cusano Milanino (MI)

+39 02 660591

[info\\_it@phoenixcontact.com](mailto:info_it@phoenixcontact.com)