

# UEG-EU-SE - Elemento laterale

2956822

<https://www.phoenixcontact.com/it/prodotti/2956822>



Si prega di notare che i dati visualizzati in questo PDF sono stati generati dal nostro catalogo online. I dati completi sono disponibili nella documentazione per l'utente. Si applicano le condizioni generali di utilizzo per i download.



La figura illustra una variante verde

Elemento laterale, necessari due pezzi, per la chiusura dell'elemento base, spessore 1,5 mm.

## Dati commerciali

Codice articolo	2956822
Pezzi/conf.	5 Pezzi
Quantità di ordinazione minima	5 Pezzi
Codice vendita	ACHCCF
Codice prodotto	ACHCCF
GTIN	4017918085964
Peso per pezzo (confezione inclusa)	38 g
Peso per pezzo (confezione esclusa)	38 g
Numero tariffa doganale	85369010
Paese di origine	DE

2956822

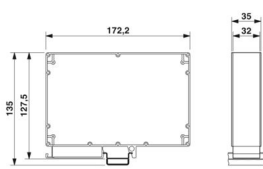
<https://www.phoenixcontact.com/it/prodotti/2956822>

## Dati tecnici

### Caratteristiche articolo

Tipo di prodotto	Parte laterale moduli a incastro
Tipo di custodia	Custodia
Serie di custodie	UEG
Famiglia di prodotti	UEG-EU

### Dimensioni

Disegno quotato	
Larghezza	1,5 mm
Altezza di installazione	127,5 mm
Profondità	172 mm

### Indicazioni materiale

Colore (Custodia)	verde (RAL 6021)
Classe di combustibilità a norma UL 94	HB

# UEG-EU-SE - Elemento laterale

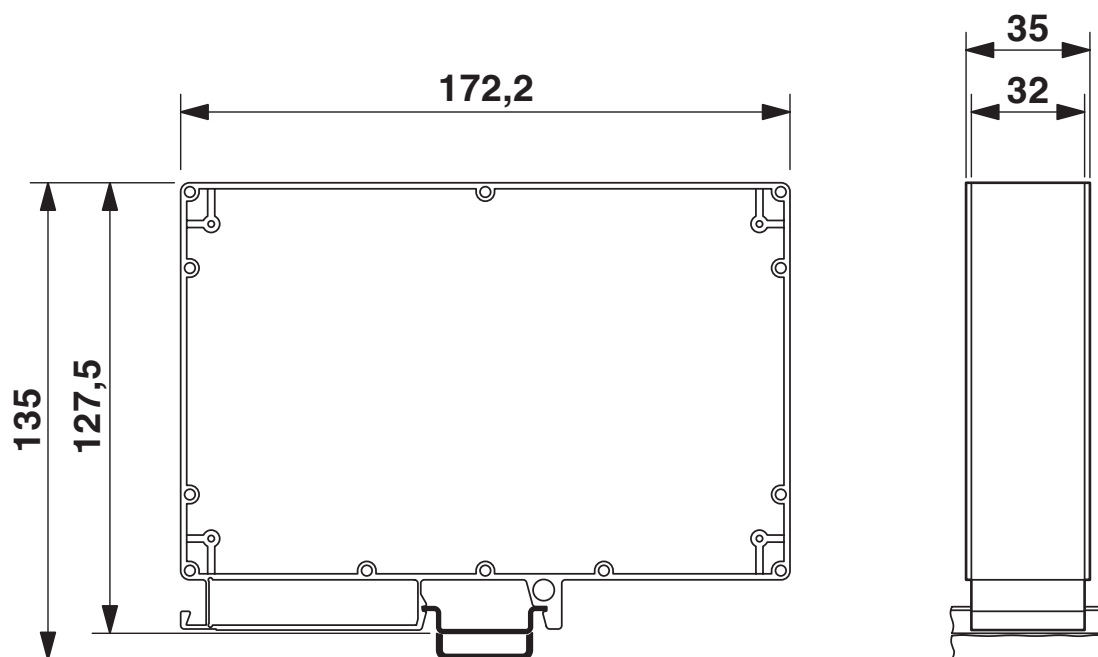
2956822

<https://www.phoenixcontact.com/it/prodotti/2956822>



## Disegni

Disegno quotato



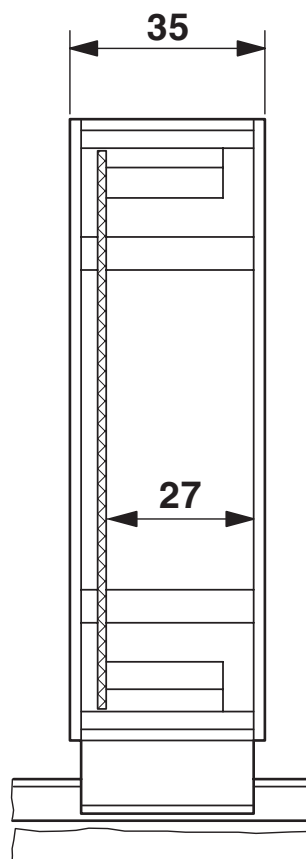
# UEG-EU-SE - Elemento laterale

2956822

<https://www.phoenixcontact.com/it/prodotti/2956822>



Disegno quotato



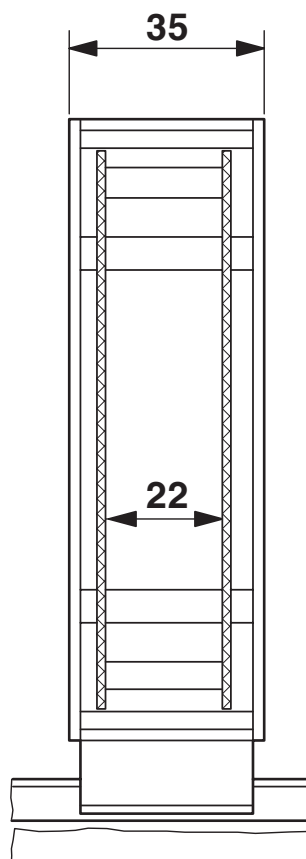
# UEG-EU-SE - Elemento laterale

2956822

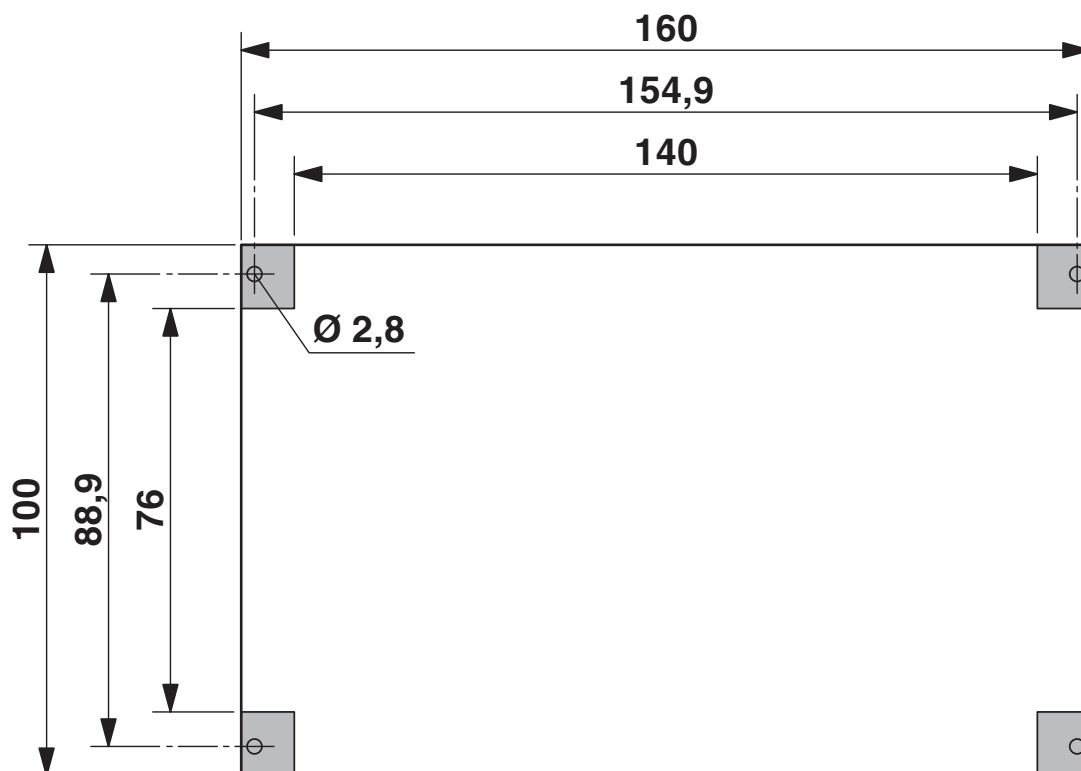
<https://www.phoenixcontact.com/it/prodotti/2956822>



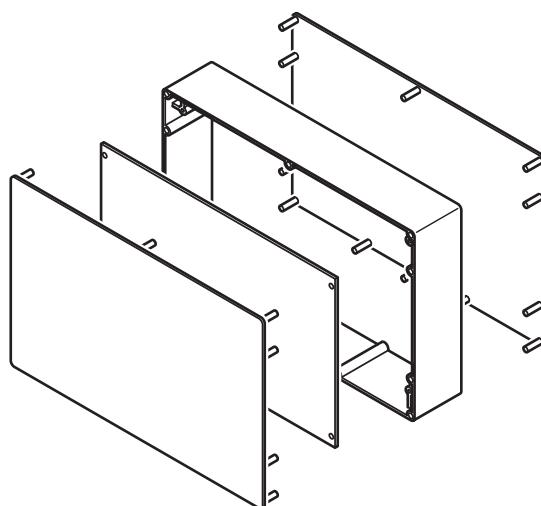
Disegno quotato



Disegno quotato



Disegno esploso



# UEG-EU-SE - Elemento laterale

2956822

<https://www.phoenixcontact.com/it/prodotti/2956822>



## Omologazioni

🔗 To download certificates, visit the product detail page: <https://www.phoenixcontact.com/it/prodotti/2956822>



**UL Recognized**

ID omologazione: E240868

2956822

<https://www.phoenixcontact.com/it/prodotti/2956822>

## Classifiche

### ECLASS

ECLASS-13.0	27190602
ECLASS-15.0	27190602

### ETIM

ETIM 10.0	EC002779
-----------	----------

### UNSPSC

UNSPSC 21.0	31261500
-------------	----------

2956822

<https://www.phoenixcontact.com/it/prodotti/2956822>

## Environmental product compliance

### EU RoHS

Soddisfa i requisiti della direttiva RoHS	Sì, Nessuna deroga
---	--------------------

### China RoHS

Environment friendly use period (EFUP)	EFUP-E
	Nessuna sostanza pericolosa al di sopra dei valori limite

### EU REACH SVHC

Avviso di sostanza candidata REACH (n. CAS)	Nessuna sostanza con una percentuale di massa maggiore dello 0,1%
---	---

Phoenix Contact 2026 © - Tutti i diritti riservati  
<https://www.phoenixcontact.com>

PHOENIX CONTACT S.p.a.  
Via Bellini, 39/41  
20095 Cusano Milanino (MI)  
+39 02 660591  
[info\\_it@phoenixcontact.com](mailto:info_it@phoenixcontact.com)