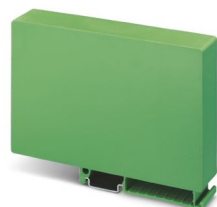


2956819

<https://www.phoenixcontact.com/it/prodotti/2956819>

Si prega di notare che i dati visualizzati in questo PDF sono stati generati dal nostro catalogo online. I dati completi sono disponibili nella documentazione per l'utente. Si applicano le condizioni generali di utilizzo per i download.



Custodia per elettronica elemento base con piedino per il montaggio sulla guida a norma, spessore 35 mm

La figura illustra una versione completamente montata

Dati commerciali

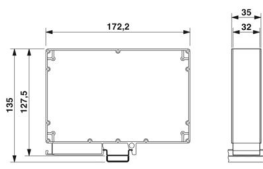
Codice articolo	2956819
Pezzi/conf.	5 Pezzi
Quantità di ordinazione minima	5 Pezzi
Codice vendita	ACHCCF
Codice prodotto	ACHCCF
GTIN	4017918085957
Peso per pezzo (confezione inclusa)	84 g
Peso per pezzo (confezione esclusa)	77,3 g
Numero tariffa doganale	85369010
Paese di origine	DE

Dati tecnici

Caratteristiche articolo

Tipo di prodotto	Base della custodia
Tipo di custodia	Custodia
Serie di custodie	UEG
Famiglia di prodotti	UEG-EU
Tipo	Componente base per custodia per permettere il completamento dell'elemento laterale
Apertura di ventilazione disponibile	no

Dimensioni

Disegno quotato	
Larghezza	35 mm
Profondità	172 mm
Lunghezza	172 mm

Indicazioni materiale

Colore (Custodia)	verde (RAL 6021)
Materiale Custodia	PA (potenziato con fibre)

Condizioni ambientali e della vita elettrica

Condizioni ambientali

Temperatura ambiente (esercizio)	-40 °C ... 105 °C
----------------------------------	-------------------

Indicazioni relative al circuito stampato

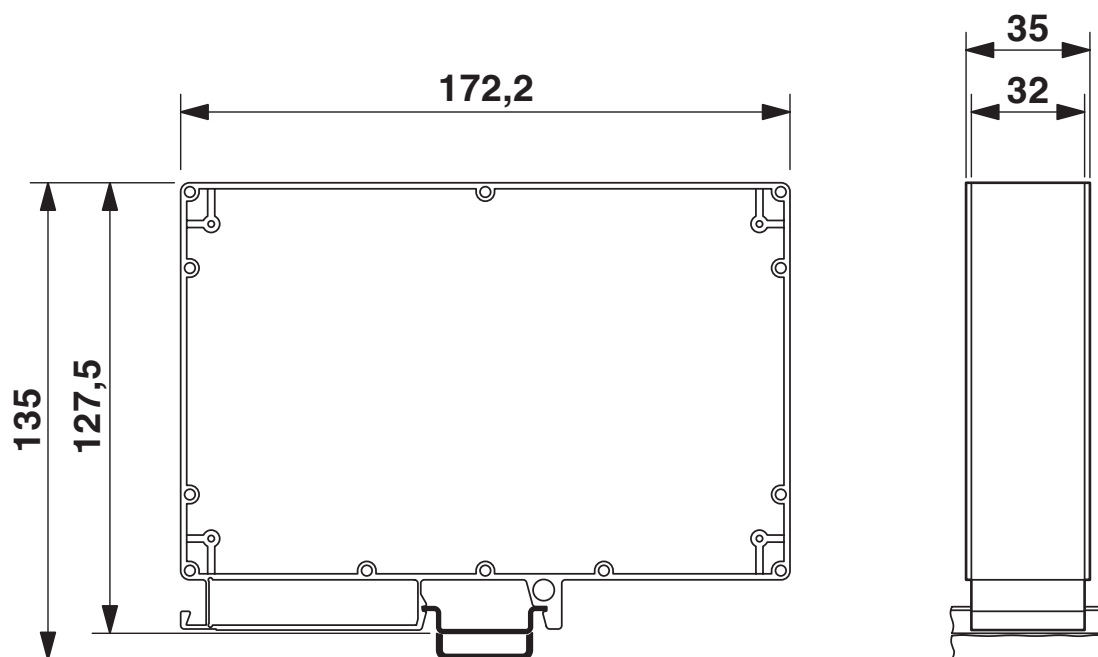
Tipologia di fissaggio del circuito stampato	Collegamento a vite
--	---------------------

Montaggio

Tipo di montaggio	Bloccaggio con semiguscio della custodia
-------------------	--

Disegni

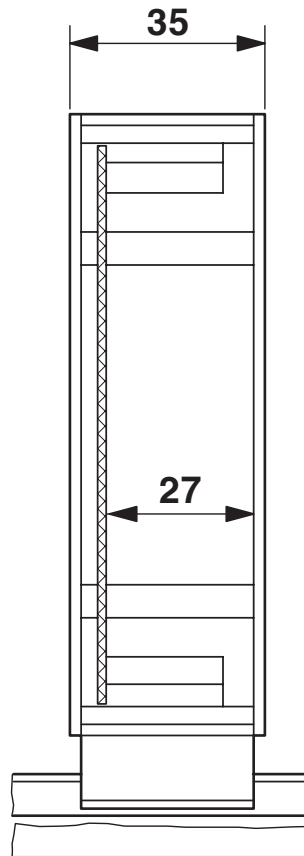
Disegno quotato



2956819

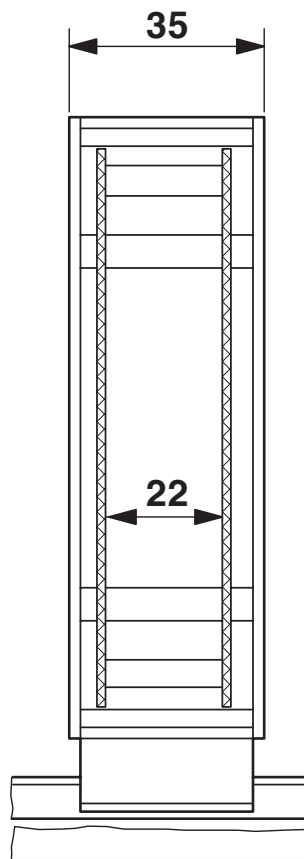
<https://www.phoenixcontact.com/it/prodotti/2956819>

Disegno quotato



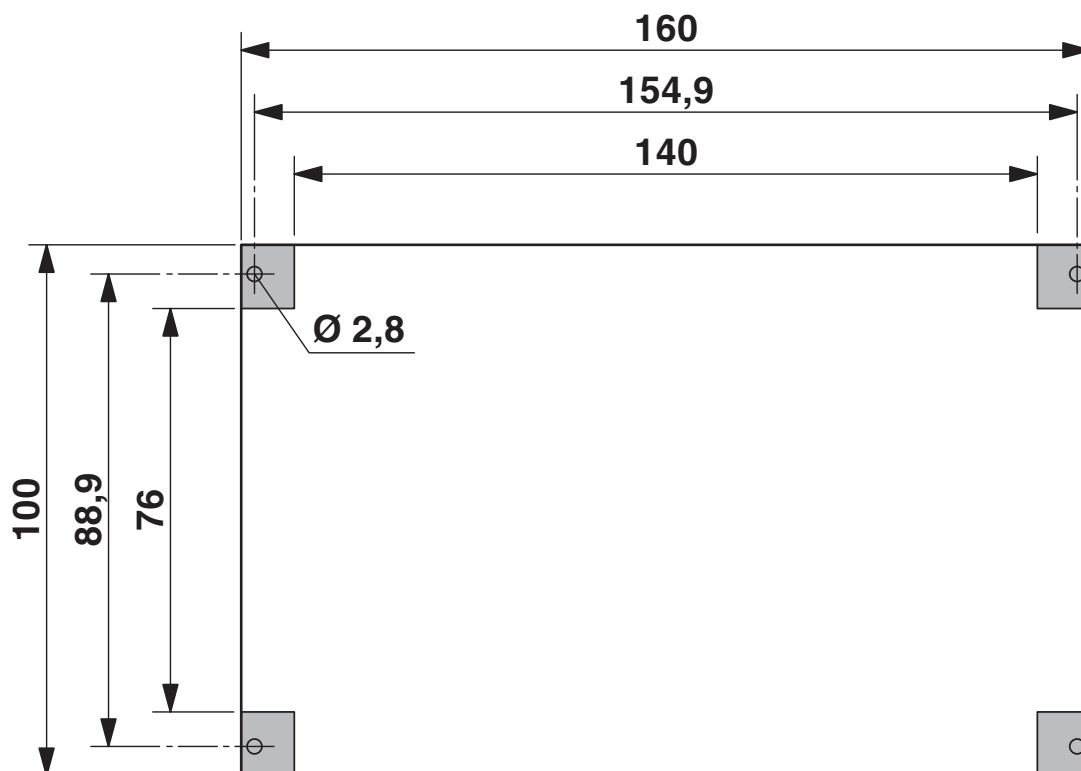
Altezza massima dei componenti con 1 scheda c.s.

Disegno quotato

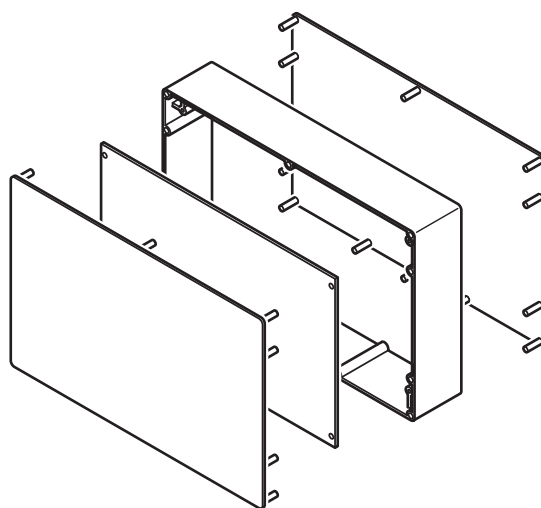


Altezza massima dei componenti con 2 schede c.s.

Disegno quotato



Disegno esploso



2956819

<https://www.phoenixcontact.com/it/prodotti/2956819>

Omologazioni

🔗 To download certificates, visit the product detail page: <https://www.phoenixcontact.com/it/prodotti/2956819>



UL Recognized

ID omologazione: E240868

2956819

<https://www.phoenixcontact.com/it/prodotti/2956819>

Classifiche

ECLASS

ECLASS-13.0	27190604
ECLASS-15.0	27190604

ETIM

ETIM 10.0	EC002779
-----------	----------

UNSPSC

UNSPSC 21.0	31261500
-------------	----------

2956819

<https://www.phoenixcontact.com/it/prodotti/2956819>

Environmental product compliance

EU RoHS

Soddisfa i requisiti della direttiva RoHS

Sì, Nessuna deroga

China RoHS

Environment friendly use period (EFUP)

EFUP-E

Nessuna sostanza pericolosa al di sopra dei valori limite

EU REACH SVHC

Avviso di sostanza candidata REACH (n. CAS)

Nessuna sostanza con una percentuale di massa maggiore dello 0,1%

Phoenix Contact 2026 © - Tutti i diritti riservati
<https://www.phoenixcontact.com>

PHOENIX CONTACT S.p.a.
Via Bellini, 39/41
20095 Cusano Milanino (MI)
+39 02 660591
info_it@phoenixcontact.com