

# EMG 45-DIO 8E/LP - Modulo a diodi



2954798

<https://www.phoenixcontact.com/it/prodotti/2954798>

Si prega di notare che i dati visualizzati in questo PDF sono stati generati dal nostro catalogo online. I dati completi sono disponibili nella documentazione per l'utente. Si applicano le condizioni generali di utilizzo per i download.



Modulo per prova lampade, con 2 diodi con catodo in comune: versione a 4 coppie, per collegamento singolo

## Dati commerciali

Codice articolo	2954798
Pezzi/conf.	5 Pezzi
Quantità di ordinazione minima	1 Pezzi
Codice vendita	DK66M1
Codice prodotto	DK66M1
GTIN	4017918085131
Peso per pezzo (confezione inclusa)	82,7 g
Peso per pezzo (confezione esclusa)	82,7 g
Numero tariffa doganale	85411000
Paese di origine	DE

# EMG 45-DIO 8E/LP - Modulo a diodi



2954798

<https://www.phoenixcontact.com/it/prodotti/2954798>

## Dati tecnici

### Caratteristiche articolo

Tipo di prodotto	Modulo per prova lampade
------------------	--------------------------

### Caratteristiche di isolamento

Grado di inquinamento	2
-----------------------	---

### Dati di ingresso

#### Diodo

Descrizione dell'ingresso	8 diodi, con 2 diodi con catodo in comune: esecuzione a 4 coppie, per carico singolo
Tipo diodo	1 N 4007
Tensione d'esercizio massima $U_{max}$	250 V AC
Tensione inversa di picco per diodo	1300 V
Corrente inversa per diodo	$\leq 5 \mu A$
Tensione diretta per diodo	ca. 0,8 V
Corrente diretta per diodo	0,7 A (a carico singolo) 0,4 A (a carico simultaneo)

### Dati di collegamento

Collegamento	Connessione a vite
Lunghezza del tratto da spelare	8 mm
Filettatura	M3
Sezione conduttore rigida	0,2 mm <sup>2</sup> ... 4 mm <sup>2</sup>
Sezione conduttore flessibile	0,2 mm <sup>2</sup> ... 2,5 mm <sup>2</sup>
Sezione conduttore AWG	24 ... 12

### Dimensioni

Larghezza	45 mm
Altezza	75 mm
Profondità	55 mm

### Indicazioni materiale

Colore	verde (RAL 6021)
--------	------------------

### Condizioni ambientali e della vita elettrica

#### Condizioni ambientali

Temperatura ambiente (esercizio)	-20 °C ... 50 °C
Temperatura ambiente (stoccaggio/trasporto)	-40 °C ... 70 °C

### Omologazioni

CE

# EMG 45-DIO 8E/LP - Modulo a diodi



2954798

<https://www.phoenixcontact.com/it/prodotti/2954798>

Certificato	Conformità CE
Nota	inoltre EN 61326

## Normative e prescrizioni

Norme/Disposizioni	DIN EN 50178
--------------------	--------------

## Montaggio

Tipo di montaggio	Montaggio su guida DIN
Nota per il montaggio	affiancabile senza distanza
Posizione di installazione	a scelta

# EMG 45-DIO 8E/LP - Modulo a diodi

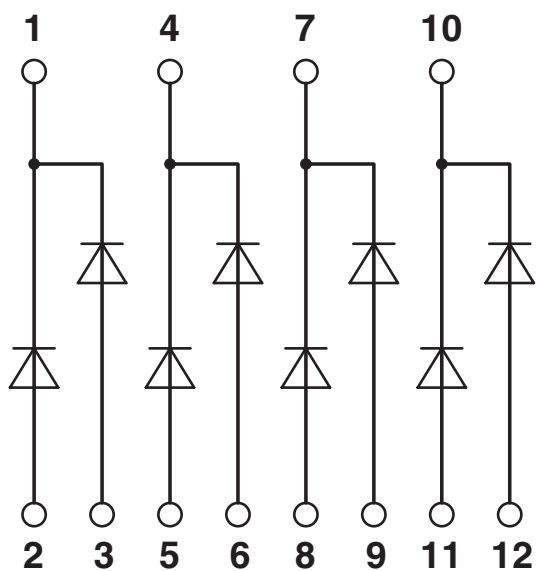
2954798

<https://www.phoenixcontact.com/it/prodotti/2954798>



## Disegni

Schema di collegamento



# EMG 45-DIO 8E/LP - Modulo a diodi

2954798

<https://www.phoenixcontact.com/it/prodotti/2954798>



## Omologazioni

🔗 To download certificates, visit the product detail page: <https://www.phoenixcontact.com/it/prodotti/2954798>



**EAC**

ID omologazione: RU\*DE\*08.B.01841/19

# EMG 45-DIO 8E/LP - Modulo a diodi



2954798

<https://www.phoenixcontact.com/it/prodotti/2954798>

## Classifiche

### ECLASS

ECLASS-13.0	27371010
ECLASS-15.0	27371010

### ETIM

ETIM 10.0	EC002878
-----------	----------

### UNSPSC

UNSPSC 21.0	32151500
-------------	----------

# EMG 45-DIO 8E/LP - Modulo a diodi



2954798

<https://www.phoenixcontact.com/it/prodotti/2954798>

## Environmental product compliance

### EU RoHS

Soddisfa i requisiti della direttiva RoHS	Sì
con eccezione delle deroghe, se note	7(a), 7(c)-I

### China RoHS

Environment friendly use period (EFUP)	EFUP-50
	Una tabella per la dichiarazione China RoHS in base all'articolo è disponibile nell'area di download di ciascun articolo alla voce "Dichiarazione del produttore". Per tutti gli articoli con EFUP-E non viene allestita né richiesta alcuna tabella per la dichiarazione China RoHS.

### EU REACH SVHC

Avviso di sostanza candidata REACH (n. CAS)	Lead(n. CAS: 7439-92-1)
SCIP	83ae160f-893d-4ecc-9b8f-0ad1a8a19494

Phoenix Contact 2026 © - Tutti i diritti riservati  
<https://www.phoenixcontact.com>

PHOENIX CONTACT S.p.a.  
Via Bellini, 39/41  
20095 Cusano Milanino (MI)  
+39 02 660591  
[info\\_it@phoenixcontact.com](mailto:info_it@phoenixcontact.com)