

EMG 17-OV-230AC/240AC/3 - Modulo relè a stato solido



2954280

<https://www.phoenixcontact.com/it/prodotti/2954280>

Si prega di notare che i dati visualizzati in questo PDF sono stati generati dal nostro catalogo online. I dati completi sono disponibili nella documentazione per l'utente. Si applicano le condizioni generali di utilizzo per i download.



Relè a stato solido di potenza, con LED e protezione nei circuiti di ingresso e uscita, ingresso: 230 V AC, uscita: 48-280 V AC/max. 3 A

Dati commerciali

Codice articolo	2954280
Pezzi/conf.	10 Pezzi
Quantità di ordinazione minima	10 Pezzi
Codice vendita	DK61C1
Codice prodotto	DK61C1
GTIN	4017918084943
Peso per pezzo (confezione inclusa)	89,05 g
Peso per pezzo (confezione esclusa)	90 g
Numero tariffa doganale	85364900
Paese di origine	DE

EMG 17-OV-230AC/240AC/3 - Modulo relè a stato solido



2954280

<https://www.phoenixcontact.com/it/prodotti/2954280>

Dati tecnici

Note

Limitazione dell'uso

Nota EMC	EMC: prodotto in classe A, vedere la dichiarazione del produttore nell'area download
----------	--

Caratteristiche articolo

Tipo di prodotto	Modulo relè a stato solido
Applicazione	Funzione d'uscita
Funzionamento	100 % ED

Caratteristiche di isolamento

isolamento	Isolamento di base
Categoria di sovratensione	III
Grado di inquinamento	2

Stato di manutenzione dei dati

Data ultima gestione dei dati	01.04.2026
-------------------------------	------------

Caratteristiche elettriche

Tensione di prova (Ingresso/uscita)	3,5 kV AC (Ingresso/uscita)
-------------------------------------	-----------------------------

Dati di ingresso

Tensione d'ingresso nominale U_N	230 V AC
Range d'ingresso rispetto a U_N	0,8 ... 1,2
Range tensione d'ingresso	184 V AC ... 276 V AC
Soglia di commutazione segnale "0" rispetto a U_N	$\leq 0,4$
Soglia di commutazione segnale "1" rispetto a U_N	$\geq 0,8$
Corrente d'ingresso tipica con U_N	3 mA
Tempo di accensione tipico	10 ms
Tempo di disinserzione tipico	10 ms
Indicazione tensione di esercizio	LED giallo
Circuito di protezione	Prot. contro inversione polarità; Diodo contro inv. polarità Prot. contro le sovratensioni; Varistore
Frequenza di trasmissione	10 Hz

Dati di uscita

Tipo di commutazione del contatto	1 in chiusura
Tipo di uscita digitale	elettronica
Tensione nominale in uscita	240 V AC
Range tensione d'uscita	48 V AC ... 280 V AC (50 Hz ... 60 Hz)
Corrente permanente limite	3 A (vedere curva derating)
Corrente di carico minima	50 mA

EMG 17-OV-230AC/240AC/3 - Modulo relè a stato solido



2954280

<https://www.phoenixcontact.com/it/prodotti/2954280>

Corrente di dispersione	4 mA (in modalità OFF)
Corrente impulsiva	160 A (t = 10 ms)
Sfasamento cos phi min	0,5
Integrale di carico limite	128 A ² s (I ² x t a t = 10 ms)
Tensione d'interdizione di punta	600 V (Tensione inversa di picco periodica)
Caduta di tensione alla max. corrente limite permanente	≤ 1 V
Collegamento d'uscita	2 conduttori senza massa
Circuito di protezione	elemento RC; elemento RC Prot. contro le sovratensioni; Varistore

Dati di collegamento

Lato di ingresso

Collegamento	Connessione a vite
Lunghezza del tratto da spelare	8 mm
Filettatura	M3
Sezione conduttore rigida	0,2 mm ² ... 4 mm ²
Sezione conduttore flessibile	0,2 mm ² ... 2,5 mm ²
Sezione conduttore AWG	24 ... 12

Lato di uscita

Collegamento	Connessione a vite
Lunghezza del tratto da spelare	8 mm
Filettatura	M3
Sezione conduttore rigida	0,2 mm ² ... 4 mm ²
Sezione conduttore flessibile	0,2 mm ² ... 2,5 mm ²
Sezione conduttore AWG	24 ... 12

Dimensioni

Dimensioni articolo

Larghezza	17,5 mm
Altezza	75 mm
Profondità	102 mm

Indicazioni materiale

Colore	verde (RAL 6021)
Classe di combustibilità a norma UL 94	V0

Condizioni ambientali e della vita elettrica

Condizioni ambientali

Grado di protezione	IP20
Temperatura ambiente (esercizio)	-20 °C ... 60 °C
Temperatura ambiente (stoccaggio/trasporto)	-20 °C ... 70 °C

Normative e prescrizioni

EMG 17-OV-230AC/240AC/3 - Modulo relè a stato solido



2954280

<https://www.phoenixcontact.com/it/prodotti/2954280>

Norme/Disposizioni	IEC 60664
	EN 50178

Montaggio

Tipo di montaggio	Montaggio su guida DIN
Nota per il montaggio	affiancabile senza distanza
Posizione di installazione	orizzontale

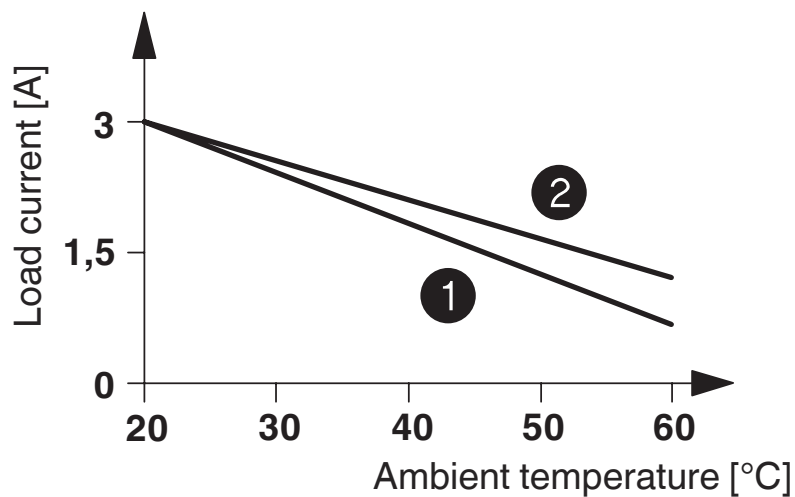
EMG 17-OV-230AC/240AC/3 - Modulo relè a stato solido

2954280

<https://www.phoenixcontact.com/it/prodotti/2954280>

Disegni

Diagramma



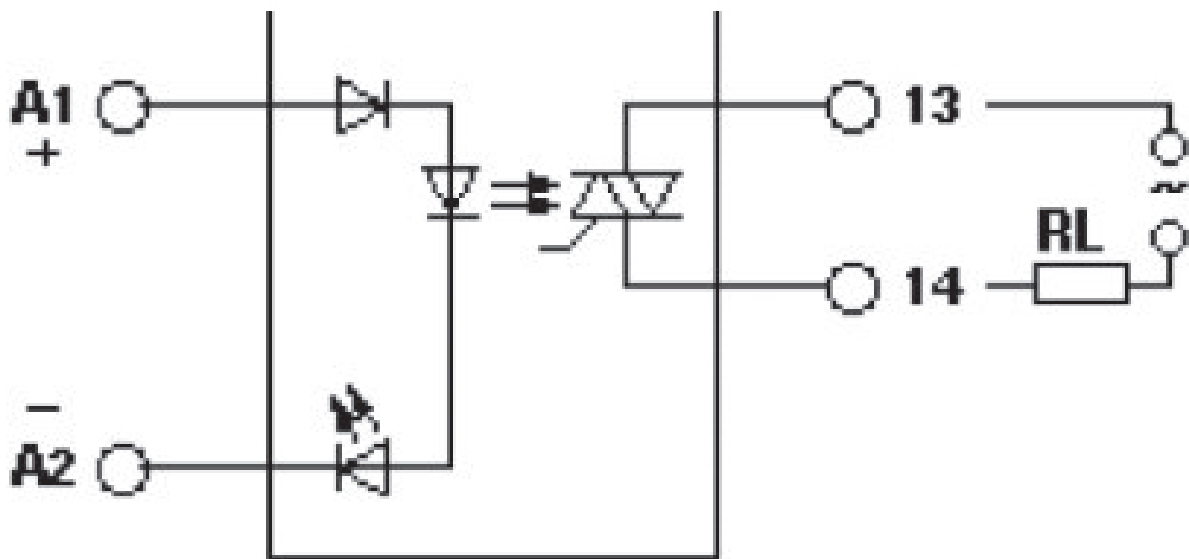
- ① In rows with zero spacing
- ② stand-alone device

EMG 17-OV-230AC/240AC/3 - Modulo relè a stato solido

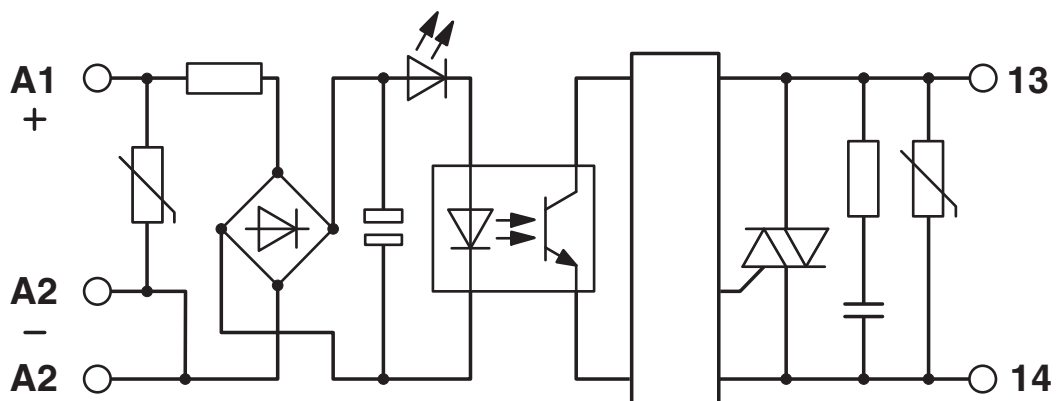
2954280

<https://www.phoenixcontact.com/it/prodotti/2954280>

Schema di collegamento



Schema di collegamento



EMG 17-OV-230AC/240AC/3 - Modulo relè a stato solido



2954280

<https://www.phoenixcontact.com/it/prodotti/2954280>

Omologazioni

📄 To download certificates, visit the product detail page: <https://www.phoenixcontact.com/it/prodotti/2954280>



EAC

ID omologazione: RU*C-DE.*08.B.00010

EMG 17-OV-230AC/240AC/3 - Modulo relè a stato solido



2954280

<https://www.phoenixcontact.com/it/prodotti/2954280>

Classifiche

ECLASS

ECLASS-13.0	27371604
ECLASS-15.0	27371604

ETIM

ETIM 10.0	EC001504
-----------	----------

UNSPSC

UNSPSC 21.0	39122300
-------------	----------

EMG 17-OV-230AC/240AC/3 - Modulo relè a stato solido



2954280

<https://www.phoenixcontact.com/it/prodotti/2954280>

Environmental product compliance

EU RoHS

Soddisfa i requisiti della direttiva RoHS	Sì
con eccezione delle deroghe, se note	6(c), 7(a), 7(c)-I

China RoHS

Environment friendly use period (EFUP)	EFUP-50
	Una tabella per la dichiarazione China RoHS in base all'articolo è disponibile nell'area di download di ciascun articolo alla voce "Dichiarazione del produttore". Per tutti gli articoli con EFUP-E non viene allestita né richiesta alcuna tabella per la dichiarazione China RoHS.

EU REACH SVHC

Avviso di sostanza candidata REACH (n. CAS)	Lead(n. CAS: 7439-92-1)
SCIP	7b2abbd-c8b7-4855-9622-e6749877680b

Phoenix Contact 2026 © - Tutti i diritti riservati
<https://www.phoenixcontact.com>

PHOENIX CONTACT S.p.a.
Via Bellini, 39/41
20095 Cusano Milanino (MI)
+39 02 660591
info_it@phoenixcontact.com