

EMG 17-REL/SG-B 24/21/M - Modulo portarelè



2952910

<https://www.phoenixcontact.com/it/prodotti/2952910>

Si prega di notare che i dati visualizzati in questo PDF sono stati generati dal nostro catalogo online. I dati completi sono disponibili nella documentazione per l'utente. Si applicano le condizioni generali di utilizzo per i download.



Modulo a relè, con minirelè di commutazione per rimanenza saldato, con diodi a commutazione negativa, contatti (AgSnO): potenze da piccole a grandi, 1 contatto di scambio, tensione di ingresso 24 V DC

Dati commerciali

Codice articolo	2952910
Pezzi/conf.	10 Pezzi
Quantità di ordinazione minima	10 Pezzi
Codice vendita	DK61C2
Codice prodotto	DK61C2
GTIN	4017918084509
Peso per pezzo (confezione inclusa)	47,27 g
Peso per pezzo (confezione esclusa)	47,27 g
Numero tariffa doganale	85364190
Paese di origine	DE

Dati tecnici

Note

Limitazione dell'uso

Nota EMC	EMC: prodotto in classe A, vedere la dichiarazione del produttore nell'area download
----------	--

Caratteristiche articolo

Tipo di prodotto	Modulo relè
Famiglia di prodotti	EMG
Applicazione	Universale
Funzionamento	100 % ED
Vita meccanica	circa 10^7 cicli di manovre

Caratteristiche di isolamento: Distanze in aria e superficiali fra i circuiti

isolamento	Separazione sicura, isolamento rinforzato
Categoria di sovratensione	III
Grado di inquinamento	2

Stato di manutenzione dei dati

Data ultima gestione dei dati	01.04.2026
-------------------------------	------------

Caratteristiche elettriche

Potenza dissipata massima in condizioni nominali	0,19 W
Tensione di prova (Avvolgimento/Contatto)	4 kV _{eff} (50 Hz, 1 min., avvolgimento/contatto)

Distanze in aria e superficiali fra i circuiti

Tensione di isolamento nominale	250 V AC
Tensione impulsiva di dimensionamento	4 kV

Dati di ingresso

Lato eccitazione

Tensione d'ingresso nominale U_N	24 V DC
Range tensione d'ingresso	19,2 V DC ... 26,4 V DC (20 °C)
Comportamento di commutazione del sistema di azionamento	bistabile
Azionamento (polarità)	polarizzato
Corrente d'ingresso tipica con U_N	tip. 8 mA
Tempo di eccitazione tipica	5 ms
Tempo di diseccitazione tipico	5 ms
Intervallo tempo d'impulso	30 ms ... 5 s
Tensione bobina	24 V DC
Circuito di protezione	diodo di smorzamento; Diodo di smorzamento Prot. contro inversione polarità; Diodo contro inv. polarità

Dati di uscita

Commutazione

Tipo di commutazione del contatto	1 contatto di scambio
Tipo di contatto di commutazione	Contatto semplice
Materiale dei contatti	AgSnO
Max. tensione commutabile	250 V AC/DC
Min. tensione commutabile	5 V (a 100 mA) 24 V (a 1 mA)
Corrente permanente limite	6 A
Max. corrente d'inserzione	8 A
Min. corrente	1 mA (con 24 V) 100 mA (a 5 V)
Max. potenza commutabile (carico ohmico)	144 W (con 24 V DC) 43 W (con 48 V DC) 42 W (con 60 V DC) 55 W (con 110 V DC) 100 W (con 220 V DC) 1500 VA (con 250 V AC)

Commutazione: con rivestimento dorato danneggiato

Max. tensione commutabile	250 V AC/DC
Corrente permanente limite	5 A
Max. corrente d'inserzione	6 A
Max. potenza commutabile (carico ohmico)	120 W (con 24 V DC) 40 W (con 48 V DC) 35 W (con 60 V DC) 30 W (con 110 V DC) 55 W (con 220 V DC) 1250 VA (con 250 V AC)

Dati di collegamento

Lato eccitazione

Collegamento	Connessione a vite
Lunghezza del tratto da spelare	8 mm
Filettatura	M3
Sezione conduttore rigida	0,2 mm ² ... 4 mm ²
Sezione conduttore flessibile	0,2 mm ² ... 2,5 mm ²
Sezione conduttore AWG	24 ... 12

Lato contatti

Collegamento	Connessione a vite
Lunghezza del tratto da spelare	8 mm
Filettatura	M3

EMG 17-REL/SG-B 24/21/M - Modulo portarelè



2952910

<https://www.phoenixcontact.com/it/prodotti/2952910>

Sezione conduttore rigida	0,2 mm ² ... 4 mm ²
Sezione conduttore flessibile	0,2 mm ² ... 2,5 mm ²
Sezione conduttore AWG	24 ... 12

Dimensioni

Dimensioni articolo

Larghezza	17,5 mm
Altezza	75 mm
Profondità	62,5 mm

Indicazioni materiale

Colore	verde (RAL 6021)
--------	------------------

Condizioni ambientali e della vita elettrica

Condizioni ambientali

Temperatura ambiente (esercizio)	-40 °C ... 50 °C
Temperatura ambiente (stoccaggio/trasporto)	-40 °C ... 70 °C

Normative e prescrizioni

Distanze in aria e superficiali fra i circuiti

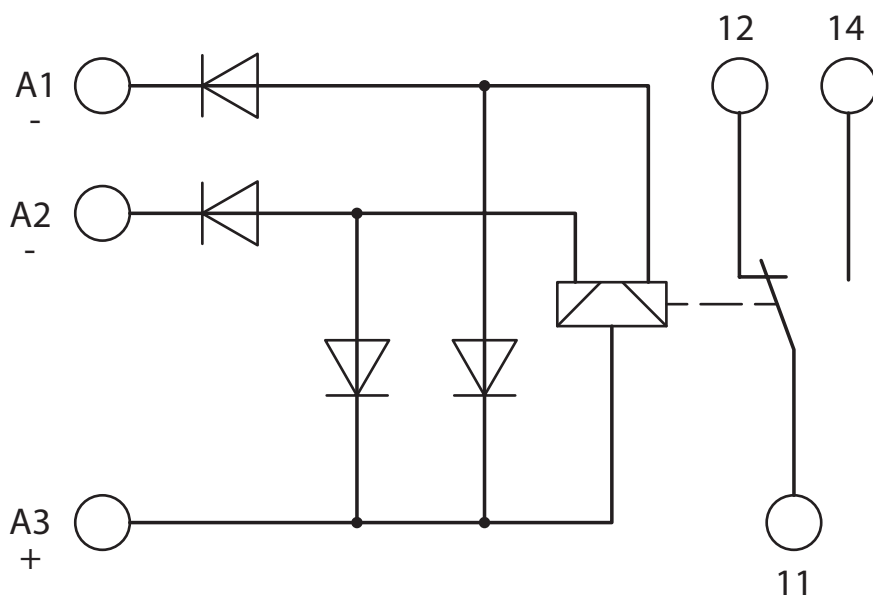
Norme/Disposizioni	DIN EN 50178
--------------------	--------------

Montaggio

Tipo di montaggio	Montaggio su guida DIN
Nota per il montaggio	affiancabile senza distanza
Posizione di installazione	a scelta

Disegni

Schema di collegamento



EMG 17-REL/SG-B 24/21/M - Modulo portarelè



2952910

<https://www.phoenixcontact.com/it/prodotti/2952910>

Omologazioni

📄 To download certificates, visit the product detail page: <https://www.phoenixcontact.com/it/prodotti/2952910>



EAC

ID omologazione: RU*C-DE.*08.B.00010

2952910

<https://www.phoenixcontact.com/it/prodotti/2952910>

Classifiche

ECLASS

ECLASS-13.0	27371601
ECLASS-15.0	27371601

ETIM

ETIM 10.0	EC001437
-----------	----------

UNSPSC

UNSPSC 21.0	39122300
-------------	----------

2952910

<https://www.phoenixcontact.com/it/prodotti/2952910>

Environmental product compliance

EU RoHS

Soddisfa i requisiti della direttiva RoHS	Sì
con eccezione delle deroghe, se note	6(c), 7(a)

China RoHS

Environment friendly use period (EFUP)	EFUP-50
	Una tabella per la dichiarazione China RoHS in base all'articolo è disponibile nell'area di download di ciascun articolo alla voce "Dichiarazione del produttore". Per tutti gli articoli con EFUP-E non viene allestita né richiesta alcuna tabella per la dichiarazione China RoHS.

EU REACH SVHC

Avviso di sostanza candidata REACH (n. CAS)	Lead(n. CAS: 7439-92-1)
SCIP	0d813615-3c4e-4a25-bb0e-0161287fa86a

Phoenix Contact 2026 © - Tutti i diritti riservati
<https://www.phoenixcontact.com>

PHOENIX CONTACT S.p.a.
Via Bellini, 39/41
20095 Cusano Milanino (MI)
+39 02 660591
info_it@phoenixcontact.com