

# EMG 22-REL/KSR-G 24/TRN35 - Relè ibridi



2952350

<https://www.phoenixcontact.com/it/prodotti/2952350>

Si prega di notare che i dati visualizzati in questo PDF sono stati generati dal nostro catalogo online. I dati completi sono disponibili nella documentazione per l'utente. Si applicano le condizioni generali di utilizzo per i download.



La figura illustra la versione EMG 22,5 REL,  
con comando a transistor NPN

Modulo a relè, con relè in miniatura, con comando a transistor integrato NPN, per basse correnti di comando, contatto (AgNi): potenze da medie a grandi, 1 contatto di scambio, tensione nominale di comando 24 V DC

## I vantaggi

- Bassa corrente di comando (morsetto B) in funzione del modello da 0,5 mA
- Sicura separazione tra lato contatti e lato bobina
- Circuito di ingresso e antidisturbo integrato
- In funzione del modello corrente di comando positiva o negativa

## Dati commerciali

Codice articolo	2952350
Pezzi/conf.	10 Pezzi
Quantità di ordinazione minima	10 Pezzi
Codice vendita	DK61C2
Codice prodotto	DK61C2
GTIN	4017918084455
Peso per pezzo (confezione inclusa)	63,12 g
Peso per pezzo (confezione esclusa)	63,12 g
Numero tariffa doganale	85364190
Paese di origine	DE

## Dati tecnici

### Note

#### Limitazione dell'uso

Nota EMC	EMC: prodotto in classe A, vedere la dichiarazione del produttore nell'area download
----------	--

### Caratteristiche articolo

Tipo di prodotto	Modulo relè
Famiglia di prodotti	EMG
Applicazione	Universale
Funzionamento	100 % ED
Vita meccanica	ca. $5 \times 10^7$ cicli di manovre

#### Caratteristiche di isolamento

isolamento	Isolamento di base
Categoria di sovratensione	III
Grado di inquinamento	2

#### Stato di manutenzione dei dati

Data ultima gestione dei dati	01.04.2026
-------------------------------	------------

### Caratteristiche elettriche

Potenza dissipata massima in condizioni nominali	0,5 W
Tensione di prova (Avvolgimento/Contatto)	4 kV AC (50 Hz, 1 min., avvolgimento/contatto)

### Dati di ingresso

#### Lato eccitazione

Tensione d'ingresso nominale $U_N$	24 V DC
Range tensione d'ingresso	21,6 V DC ... 26,4 V DC (20 °C)
Comportamento di commutazione del sistema di azionamento	monostabile
Azionamento (polarità)	polarizzato
Corrente d'ingresso tipica con $U_N$	21 mA
Tempo di eccitazione tipica	9 ms
Tempo di diseccitazione tipico	10 ms
Circuito di protezione	Prot. contro inversione polarità; Diodo contro inv. polarità diodo di smorzamento; Diodo di smorzamento
Indicazione tensione di esercizio	LED giallo
Tens. nom. di comando	24 V DC
Tensione di comando minima	15 V DC
Tensione di comando massima	35 V DC
Corrente di comando minima	0,5 mA
Corrente di comando massima	1 mA

2952350

<https://www.phoenixcontact.com/it/prodotti/2952350>

## Dati di uscita

### Commutazione

Tipo di commutazione del contatto	1 contatto di scambio
Tipo di contatto di commutazione	Contatto semplice
Materiale dei contatti	AgNi
Max. tensione commutabile	250 V AC 110 V DC
Corrente permanente limite	5 A
Max. corrente d'inserzione	8 A
Max. potenza commutabile (carico ohmico)	120 W (con 24 V DC) 60 W (con 48 V DC) 50 W (con 60 V DC) 50 W (con 110 V DC) 80 W (con 220 V DC) 1250 VA (con 250 V AC)

## Dati di collegamento

### Lato eccitazione

Collegamento	Connessione a vite
Lunghezza del tratto da spelare	8 mm
Filettatura	M3
Sezione conduttore rigida	0,2 mm <sup>2</sup> ... 4 mm <sup>2</sup>
Sezione conduttore flessibile	0,2 mm <sup>2</sup> ... 2,5 mm <sup>2</sup>
Sezione conduttore AWG	24 ... 12

### Lato contatti

Collegamento	Connessione a vite
Lunghezza del tratto da spelare	8 mm
Filettatura	M3
Sezione conduttore rigida	0,2 mm <sup>2</sup> ... 4 mm <sup>2</sup>
Sezione conduttore flessibile	0,2 mm <sup>2</sup> ... 2,5 mm <sup>2</sup>
Sezione conduttore AWG	24 ... 12

## Dimensioni

### Dimensioni articolo

Larghezza	22,5 mm
Altezza	75 mm
Profondità	62,5 mm

## Indicazioni materiale

Colore	verde (RAL 6021)
--------	------------------

## Condizioni ambientali e della vita elettrica

# EMG 22-REL/KSR-G 24/TRN35 - Relè ibridi



2952350

<https://www.phoenixcontact.com/it/prodotti/2952350>

## Condizioni ambientali

Temperatura ambiente (esercizio)	-20 °C ... 50 °C
Temperatura ambiente (stoccaggio/trasporto)	-20 °C ... 70 °C

## Normative e prescrizioni

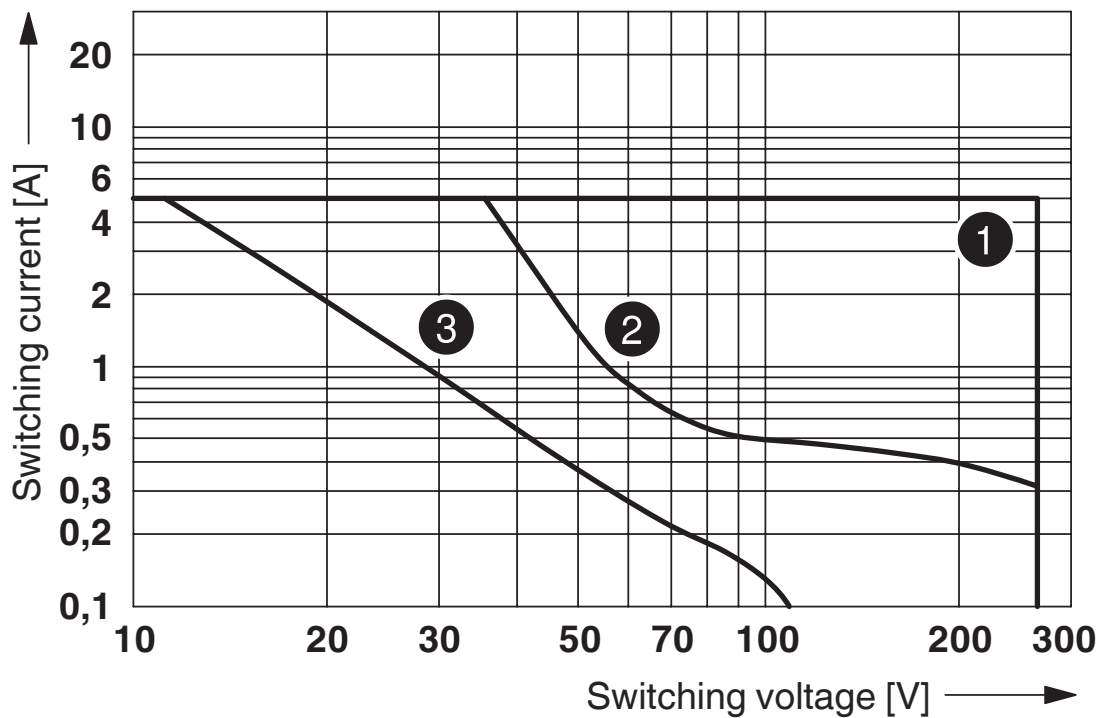
Norme/Disposizioni	IEC 60664
	IEC 60664-1

## Montaggio

Tipo di montaggio	Montaggio su guida DIN
Posizione di installazione	a scelta

## Disegni

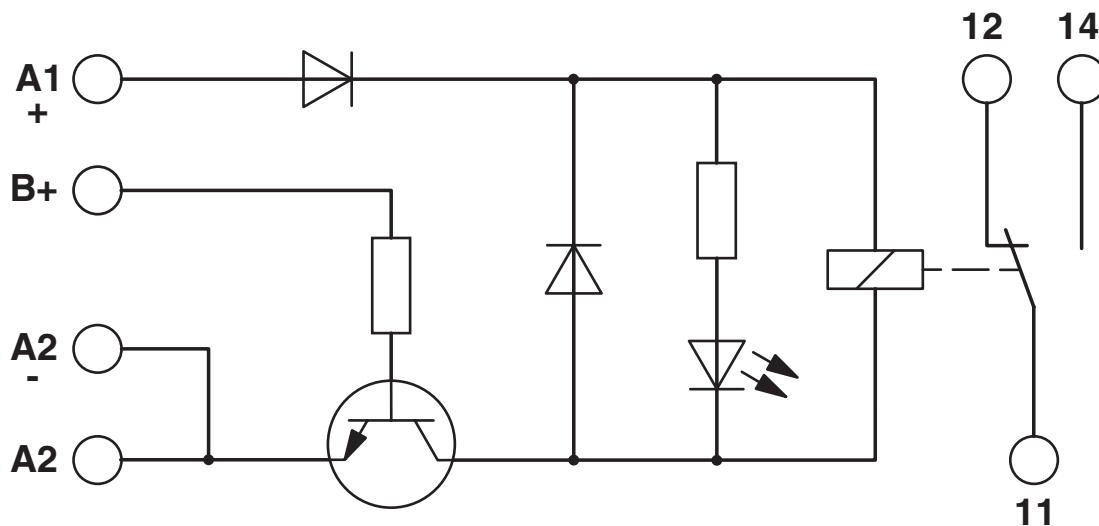
Diagramma



- ① AC, ohmic load
- ② DC, ohmic load
- ③ DC, L/R = 40 ms

Potenza commutabile

Schema di collegamento



# EMG 22-REL/KSR-G 24/TRN35 - Relè ibridi



2952350

<https://www.phoenixcontact.com/it/prodotti/2952350>

## Omologazioni

To download certificates, visit the product detail page: <https://www.phoenixcontact.com/it/prodotti/2952350>



**EAC**

ID omologazione: RU\*C-DE.\*08.B.00010

# EMG 22-REL/KSR-G 24/TRN35 - Relè ibridi



2952350

<https://www.phoenixcontact.com/it/prodotti/2952350>

## Classifiche

### ECLASS

ECLASS-13.0	27371601
ECLASS-15.0	27371601

### ETIM

ETIM 10.0	EC001437
-----------	----------

### UNSPSC

UNSPSC 21.0	39122300
-------------	----------

2952350

<https://www.phoenixcontact.com/it/prodotti/2952350>

## Environmental product compliance

### EU RoHS

Soddisfa i requisiti della direttiva RoHS	Sì
con eccezione delle deroghe, se note	6(c), 7(a)

### China RoHS

Environment friendly use period (EFUP)	EFUP-50
	Una tabella per la dichiarazione China RoHS in base all'articolo è disponibile nell'area di download di ciascun articolo alla voce "Dichiarazione del produttore". Per tutti gli articoli con EFUP-E non viene allestita né richiesta alcuna tabella per la dichiarazione China RoHS.

### EU REACH SVHC

Avviso di sostanza candidata REACH (n. CAS)	Lead(n. CAS: 7439-92-1)
SCIP	014039d7-108d-4049-aeb5-f0f43145b94e

Phoenix Contact 2026 © - Tutti i diritti riservati  
<https://www.phoenixcontact.com>

PHOENIX CONTACT S.p.a.  
Via Bellini, 39/41  
20095 Cusano Milanino (MI)  
+39 02 660591  
[info\\_it@phoenixcontact.com](mailto:info_it@phoenixcontact.com)