

EMG 10-OE- 24DC/ 48DC/100 - Modulo relè a stato solido



2948908

<https://www.phoenixcontact.com/it/prodotti/2948908>

Si prega di notare che i dati visualizzati in questo PDF sono stati generati dal nostro catalogo online. I dati completi sono disponibili nella documentazione per l'utente. Si applicano le condizioni generali di utilizzo per i download.



Relè a stato solido di ingresso, con LED e protezione nei circuiti di ingresso e uscita, ingresso: 24 V DC, uscita: 4 - 48 V DC/max. 100 mA

Dati commerciali

Codice articolo	2948908
Pezzi/conf.	10 Pezzi
Quantità di ordinazione minima	1 Pezzi
Codice vendita	DK61C1
Codice prodotto	DK61C1
GTIN	4017918083571
Peso per pezzo (confezione inclusa)	36,98 g
Peso per pezzo (confezione esclusa)	36 g
Numero tariffa doganale	85364190
Paese di origine	DE

EMG 10-OE- 24DC/ 48DC/100 - Modulo relè a stato solido



2948908

<https://www.phoenixcontact.com/it/prodotti/2948908>

Dati tecnici

Caratteristiche articolo

Tipo di prodotto	Modulo relè a stato solido
Applicazione	Funzione d'uscita
Funzionamento	100 % ED

Caratteristiche di isolamento

isolamento	Isolamento di base
Categoria di sovratensione	III
Grado di inquinamento	2

Stato di manutenzione dei dati

Data ultima gestione dei dati	01.04.2026
-------------------------------	------------

Caratteristiche elettriche

Tensione di prova (Ingresso/uscita)	3,5 kV AC (Ingresso/uscita)
-------------------------------------	-----------------------------

Dati di ingresso

Tensione d'ingresso nominale U_N	24 V DC
Range d'ingresso rispetto a U_N	0,8 ... 1,2
Range tensione d'ingresso	19,2 V DC ... 28,8 V DC
Soglia di commutazione segnale "0" rispetto a U_N	$\leq 0,4$
Soglia di commutazione segnale "1" rispetto a U_N	$\geq 0,8$
Corrente d'ingresso tipica con U_N	8,5 mA
Tempo di accensione tipico	20 μ s
Tempo di disinserzione tipico	100 μ s
Segnalazione stato	LED (giallo)
Circuito di protezione	Prot. contro inversione polarità; Diodo contro inv. polarità Prot. contro le sovratensioni
Frequenza di trasmissione	500 Hz

Dati di uscita

Tipo di commutazione del contatto	1 in chiusura
Tipo di uscita digitale	elettronica
Tensione nominale in uscita	48 V DC
Range tensione d'uscita	4 V DC ... 48 V DC
Corrente permanente limite	100 mA
Caduta di tensione alla max. corrente limite permanente	0,9 V
Collegamento d'uscita	2 conduttori senza massa
Circuito di protezione	Prot. contro inversione polarità; Diodo contro inv. polarità Prot. contro le sovratensioni

Dati di collegamento

EMG 10-OE- 24DC/ 48DC/100 - Modulo relè a stato solido



2948908

<https://www.phoenixcontact.com/it/prodotti/2948908>

Lato di ingresso

Collegamento	Connessione a vite
Lunghezza del tratto da spelare	8 mm
Filettatura	M3
Sezione conduttore rigida	0,2 mm ² ... 4 mm ²
Sezione conduttore flessibile	0,2 mm ² ... 2,5 mm ²
Sezione conduttore AWG	24 ... 12

Lato di uscita

Collegamento	Connessione a vite
Lunghezza del tratto da spelare	8 mm
Filettatura	M3
Sezione conduttore rigida	0,2 mm ² ... 4 mm ²
Sezione conduttore flessibile	0,2 mm ² ... 2,5 mm ²
Sezione conduttore AWG	24 ... 12

Dimensioni

Dimensioni articolo

Larghezza	10 mm
Altezza	75 mm
Profondità	102 mm

Indicazioni materiale

Colore	verde (RAL 6021)
Classe di combustibilità a norma UL 94	V0

Condizioni ambientali e della vita elettrica

Condizioni ambientali

Grado di protezione	IP20
Temperatura ambiente (esercizio)	-20 °C ... 60 °C
Temperatura ambiente (stoccaggio/trasporto)	-20 °C ... 70 °C

Normative e prescrizioni

Norme/Disposizioni	IEC 60664
	EN 50178

Montaggio

Tipo di montaggio	Montaggio su guida DIN
Nota per il montaggio	affiancabile senza distanza
Posizione di installazione	a scelta

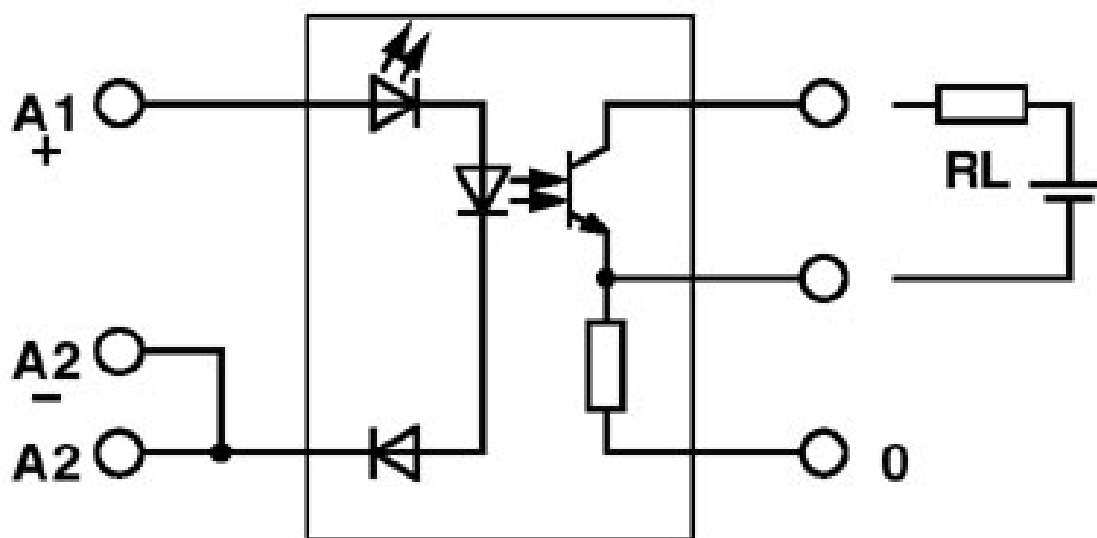
EMG 10-OE- 24DC/ 48DC/100 - Modulo relè a stato solido

2948908

<https://www.phoenixcontact.com/it/prodotti/2948908>

Disegni

Schema di collegamento



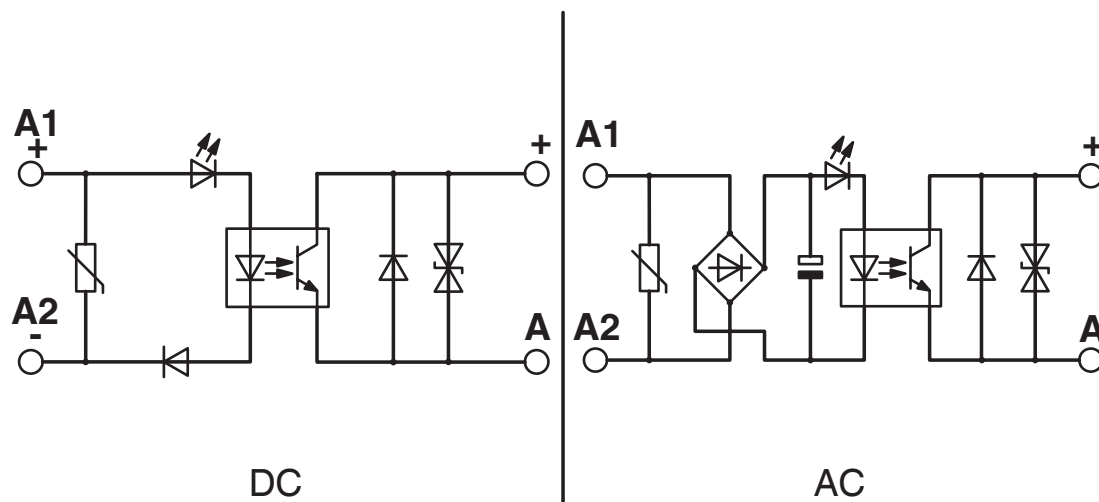
Uscita: 2 conduttori, senza massa, commutazione negativa

EMG 10-OE- 24DC/ 48DC/100 - Modulo relè a stato solido

2948908

<https://www.phoenixcontact.com/it/prodotti/2948908>

Schema di collegamento

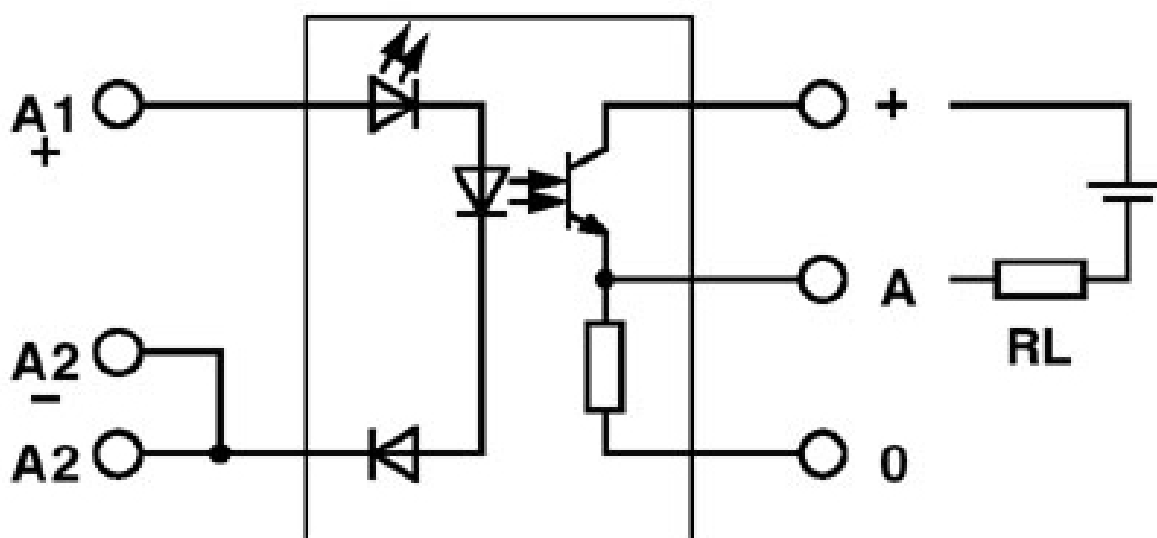


EMG 10-OE- 24DC/ 48DC/100 - Modulo relè a stato solido

2948908

<https://www.phoenixcontact.com/it/prodotti/2948908>

Schema di collegamento



Uscita: 2 conduttori, senza massa, commutazione positiva

EMG 10-OE- 24DC/ 48DC/100 - Modulo relè a stato solido



2948908

<https://www.phoenixcontact.com/it/prodotti/2948908>

Omologazioni

📄 To download certificates, visit the product detail page: <https://www.phoenixcontact.com/it/prodotti/2948908>



EAC

ID omologazione: RU*C-DE.*08.B.00010

EMG 10-OE- 24DC/ 48DC/100 - Modulo relè a stato solido



2948908

<https://www.phoenixcontact.com/it/prodotti/2948908>

Classifiche

ECLASS

ECLASS-13.0	27371604
ECLASS-15.0	27371604

ETIM

ETIM 10.0	EC001504
-----------	----------

UNSPSC

UNSPSC 21.0	39122300
-------------	----------

EMG 10-OE- 24DC/ 48DC/100 - Modulo relè a stato solido



2948908

<https://www.phoenixcontact.com/it/prodotti/2948908>

Environmental product compliance

EU RoHS

Soddisfa i requisiti della direttiva RoHS	Sì
con eccezione delle deroghe, se note	6(c), 7(a), 7(c)-I

China RoHS

Environment friendly use period (EFUP)	EFUP-50
	Una tabella per la dichiarazione China RoHS in base all'articolo è disponibile nell'area di download di ciascun articolo alla voce "Dichiarazione del produttore". Per tutti gli articoli con EFUP-E non viene allestita né richiesta alcuna tabella per la dichiarazione China RoHS.

EU REACH SVHC

Avviso di sostanza candidata REACH (n. CAS)	Hexahydromethylphthalic anhydride(n. CAS: Non pertinente)
	Lead(n. CAS: 7439-92-1)
SCIP	34dd6d28-69d0-45ff-bd31-72dd843ecb28

Phoenix Contact 2026 © - Tutti i diritti riservati
<https://www.phoenixcontact.com>

PHOENIX CONTACT S.p.a.
Via Bellini, 39/41
20095 Cusano Milanino (MI)
+39 02 660591
info_it@phoenixcontact.com