

# EMG 15-B3 - Custodie per l'elettronica



2947815

<https://www.phoenixcontact.com/it/prodotti/2947815>

Si prega di notare che i dati visualizzati in questo PDF sono stati generati dal nostro catalogo online. I dati completi sono disponibili nella documentazione per l'utente. Si applicano le condizioni generali di utilizzo per i download.

Modulo d'equipaggiamento, costituito da custodie, morsetti di connessione MKDS 3 e c.s.



## Dati commerciali

Codice articolo	2947815
Pezzi/conf.	10 Pezzi
Quantità di ordinazione minima	1 Pezzi
Codice vendita	ACHCBA
Codice prodotto	ACHCBA
GTIN	4017918082925
Peso per pezzo (confezione inclusa)	32,15 g
Peso per pezzo (confezione esclusa)	32,15 g
Numero tariffa doganale	85369010
Paese di origine	DE

# EMG 15-B3 - Custodie per l'elettronica

2947815

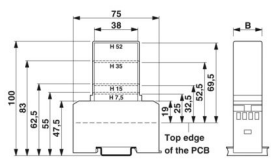
<https://www.phoenixcontact.com/it/prodotti/2947815>

## Dati tecnici

### Caratteristiche articolo

Tipo di prodotto	Set custodia
Tipo di custodia	Custodia
Serie di custodie	EMG
Famiglia di prodotti	EMG
Tipo	Base custodia, copertura opzionale smontabile, connessione integrata, c.s. integrato
Numero di poli	6
Passo	5 mm
Apertura di ventilazione disponibile	no

### Dimensioni

Disegno quotato	
Larghezza	15 mm
Altezza di installazione	47,5 mm
Altezza NS 35/7,5	55 mm
Profondità	75 mm
Lunghezza	75 mm
Passo	5 mm

### Indicazioni materiale

Colore (Custodia)	verde (RAL 6021)
Materiale Custodia	PC (rinforzata con fibra di vetro)
Classe di combustibilità a norma UL 94	V0
Finitura superficiale	non trattato

### Condizioni ambientali e della vita elettrica

#### Condizioni ambientali

Grado di protezione	IP20
Temperatura ambiente (esercizio)	-40 °C ... 125 °C

### Montaggio

Tipo di montaggio	Montaggio su guida DIN
-------------------	------------------------

# EMG 15-B3 - Custodie per l'elettronica

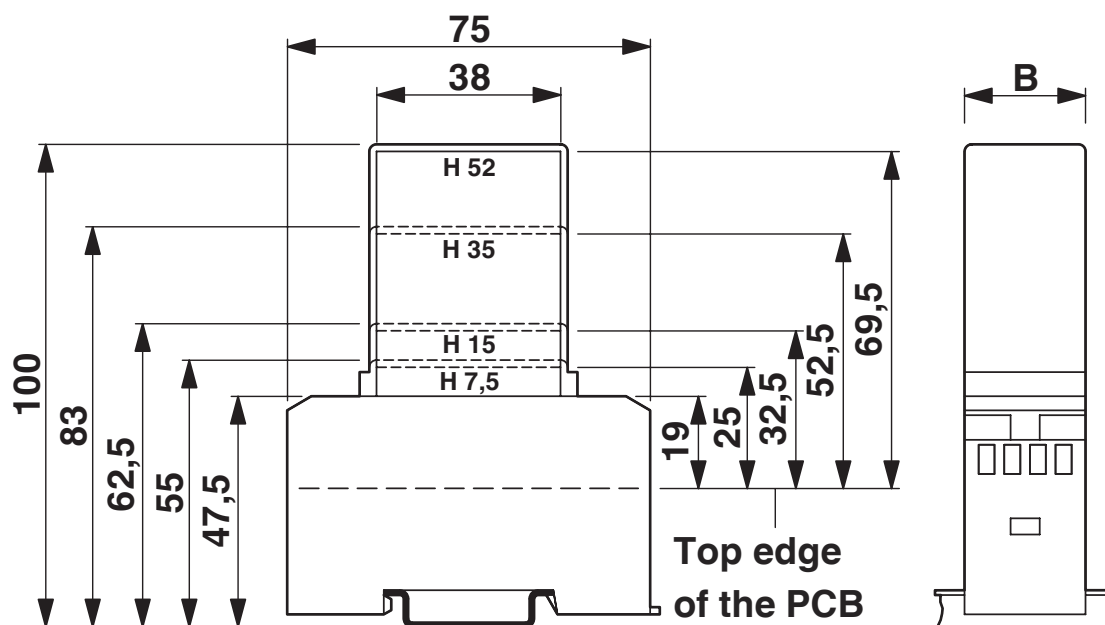
2947815

<https://www.phoenixcontact.com/it/prodotti/2947815>



## Disegni

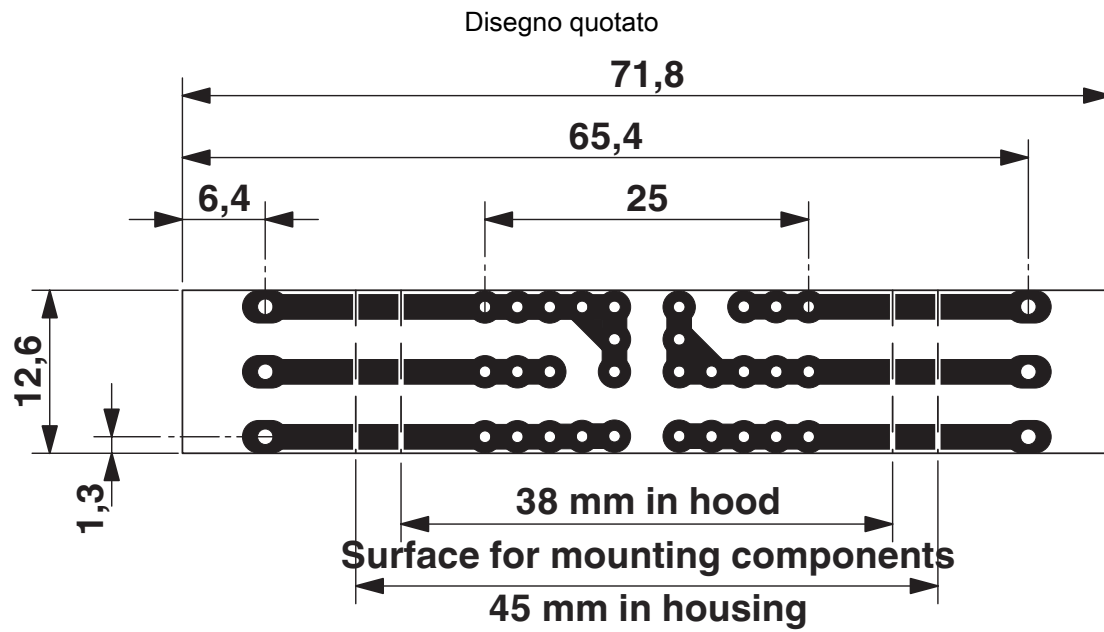
Disegno quotato



1 = parte superiore c.s.  
B = larghezza custodia

2947815

<https://www.phoenixcontact.com/it/prodotti/2947815>



Passo da 5 mm

a = superficie equipaggiabile 38 mm nella calotta

b = superficie equipaggiabile 45 mm nella custodia

# EMG 15-B3 - Custodie per l'elettronica



2947815

<https://www.phoenixcontact.com/it/prodotti/2947815>

## Classifiche

### ECLASS

ECLASS-13.0	27190301
ECLASS-15.0	27190301

### ETIM

ETIM 10.0	EC001031
-----------	----------

### UNSPSC

UNSPSC 21.0	31261500
-------------	----------

## Environmental product compliance

### EU RoHS

Soddisfa i requisiti della direttiva RoHS	Sì
con eccezione delle deroghe, se note	6(c)

### China RoHS

Environment friendly use period (EFUP)	EFUP-50
	Una tabella per la dichiarazione China RoHS in base all'articolo è disponibile nell'area di download di ciascun articolo alla voce "Dichiarazione del produttore". Per tutti gli articoli con EFUP-E non viene allestita né richiesta alcuna tabella per la dichiarazione China RoHS.

### EU REACH SVHC

Avviso di sostanza candidata REACH (n. CAS)	Lead(n. CAS: 7439-92-1)
SCIP	58d9f86d-34dd-474d-bd58-feec1b4ae03d