

P 1-EMG 22 - Scheda c.s.

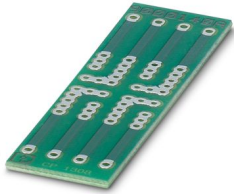
2946188

<https://www.phoenixcontact.com/it/prodotti/2946188>



Si prega di notare che i dati visualizzati in questo PDF sono stati generati dal nostro catalogo online. I dati completi sono disponibili nella documentazione per l'utente. Si applicano le condizioni generali di utilizzo per i download.

Circuito stampato per il montaggio di componenti elettronici



Dati commerciali

Codice articolo	2946188
Pezzi/conf.	5 Pezzi
Quantità di ordinazione minima	5 Pezzi
Codice vendita	ACHCBZ
Codice prodotto	ACHCBZ
GTIN	4017918082147
Peso per pezzo (confezione inclusa)	6,68 g
Peso per pezzo (confezione esclusa)	6,29 g
Numero tariffa doganale	85340019
Paese di origine	DE

Dati tecnici

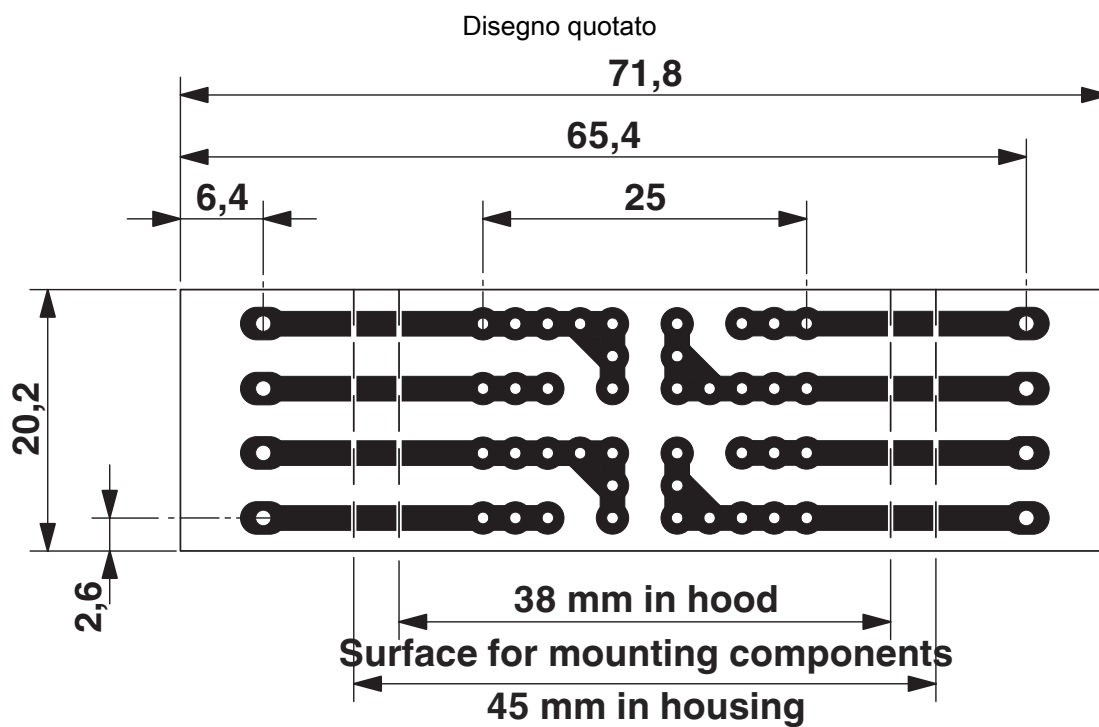
Caratteristiche articolo

Tipo di prodotto	Circuito stampato
Serie di custodie	EMG
Famiglia di prodotti	EMG

Indicazioni materiale

Colore (Custodia)	verde (RAL 6021)
-------------------	------------------

Disegni



Passo da 5 mm

a = superficie equipaggiabile 38 mm nella calotta

b = superficie equipaggiabile 45 mm nella custodia

Classifiche

ECLASS

ECLASS-13.0	27260692
ECLASS-15.0	27260692

ETIM

ETIM 10.0	EC001031
-----------	----------

UNSPSC

UNSPSC 21.0	31261500
-------------	----------

Environmental product compliance

EU RoHS

Soddisfa i requisiti della direttiva RoHS	Sì, Nessuna deroga
---	--------------------

China RoHS

Environment friendly use period (EFUP)	EFUP-E
	Nessuna sostanza pericolosa al di sopra dei valori limite

EU REACH SVHC

Avviso di sostanza candidata REACH (n. CAS)	Nessuna sostanza con una percentuale di massa maggiore dello 0,1%
---	---