

EMG 22-LG - Custodie per l'elettronica



2946133

<https://www.phoenixcontact.com/it/prodotti/2946133>

Si prega di notare che i dati visualizzati in questo PDF sono stati generati dal nostro catalogo online. I dati completi sono disponibili nella documentazione per l'utente. Si applicano le condizioni generali di utilizzo per i download.



Custodia per elettronica con piedino universale per l'inserimento di una scheda c.s., senza morsetti a vite e calotta

Dati commerciali

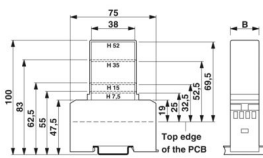
Codice articolo	2946133
Pezzi/conf.	10 Pezzi
Quantità di ordinazione minima	10 Pezzi
Codice vendita	ACHCBA
Codice prodotto	ACHCBA
GTIN	4017918082093
Peso per pezzo (confezione inclusa)	21,61 g
Peso per pezzo (confezione esclusa)	21,61 g
Numero tariffa doganale	84879090
Paese di origine	DE

Dati tecnici

Caratteristiche articolo

Tipo di prodotto	Custodia completa
Tipo di custodia	Custodia
Tipo di custodia	Custodia di supporto
Serie di custodie	EMG
Famiglia di prodotti	EMG
Tipo	Base custodia, copertura opzionale smontabile
Numero di poli	8
Passo	5 mm
Il kit comprende	2942991 EMG 22-LG/SET
Apertura di ventilazione disponibile	no

Dimensioni

Disegno quotato	
Larghezza	22,5 mm
Altezza di installazione	47,5 mm
Altezza NS 35/7,5	55 mm
	83 mm
	100 mm
Profondità	75 mm
Lunghezza	75 mm
Passo	5 mm

Indicazioni materiale

Colore (Custodia)	verde (RAL 6021)
Materiale Custodia	PC (rinforzata con fibra di vetro)
Classe di combustibilità a norma UL 94	V0
Finitura superficiale	non trattato

Condizioni ambientali e della vita elettrica

Condizioni ambientali

Temperatura ambiente (esercizio)	-40 °C ... 125 °C
----------------------------------	-------------------

Montaggio

Tipo di montaggio	Montaggio su guida DIN
-------------------	------------------------

EMG 22-LG - Custodie per l'elettronica

2946133

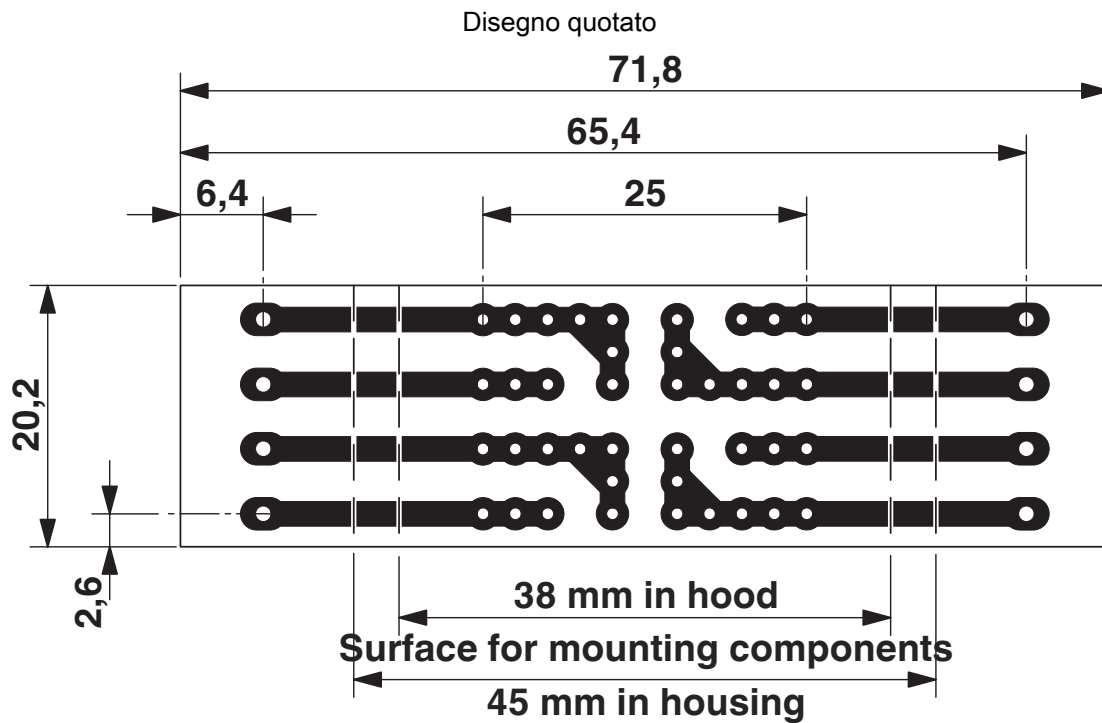
<https://www.phoenixcontact.com/it/prodotti/2946133>



Disegni

Disegno quotato





Passo da 5 mm

a = superficie equipaggiabile 38 mm nella calotta

b = superficie equipaggiabile 45 mm nella custodia

2946133

<https://www.phoenixcontact.com/it/prodotti/2946133>

Classifiche

ECLASS

ECLASS-13.0	27190101
ECLASS-15.0	27190101

ETIM

ETIM 10.0	EC001031
-----------	----------

UNSPSC

UNSPSC 21.0	31261500
-------------	----------

Environmental product compliance

EU RoHS

Soddisfa i requisiti della direttiva RoHS

Sì, Nessuna deroga

China RoHS

Environment friendly use period (EFUP)

EFUP-E

Nessuna sostanza pericolosa al di sopra dei valori limite

EU REACH SVHC

Avviso di sostanza candidata REACH (n. CAS)

Nessuna sostanza con una percentuale di massa maggiore dello 0,1%