

EMG 10-OV-220DC/24DC/1 - Modulo relè a stato solido



2944258

<https://www.phoenixcontact.com/it/prodotti/2944258>

Si prega di notare che i dati visualizzati in questo PDF sono stati generati dal nostro catalogo online. I dati completi sono disponibili nella documentazione per l'utente. Si applicano le condizioni generali di utilizzo per i download.



Relè a stato solido di potenza, con LED e protezione nei circuiti di ingresso e uscita, ingresso: 220 V DC, uscita: 5-36 V DC/max. 1 A

Dati commerciali

| | |
|-------------------------------------|---------------|
| Codice articolo | 2944258 |
| Pezzi/conf. | 10 Pezzi |
| Quantità di ordinazione minima | 10 Pezzi |
| Codice vendita | DK61C1 |
| Codice prodotto | DK61C1 |
| GTIN | 4017918081553 |
| Peso per pezzo (confezione inclusa) | 38,53 g |
| Peso per pezzo (confezione esclusa) | 38,53 g |
| Numero tariffa doganale | 85364900 |
| Paese di origine | DE |

EMG 10-OV-220DC/24DC/1 - Modulo relè a stato solido



2944258

<https://www.phoenixcontact.com/it/prodotti/2944258>

Dati tecnici

Note

Limitazione dell'uso

| | |
|----------|--|
| Nota EMC | EMC: prodotto in classe A, vedere la dichiarazione del produttore nell'area download |
|----------|--|

Caratteristiche articolo

| | |
|------------------|----------------------------|
| Tipo di prodotto | Modulo relè a stato solido |
| Applicazione | Funzione d'uscita |
| Funzionamento | 100 % ED |

Caratteristiche di isolamento

| | |
|------------|--------------------|
| isolamento | Isolamento di base |
|------------|--------------------|

Stato di manutenzione dei dati

| | |
|-------------------------------|------------|
| Data ultima gestione dei dati | 15.04.2026 |
|-------------------------------|------------|

Caratteristiche elettriche

| | |
|-------------------------------------|-----------------------------|
| Tensione di prova (Ingresso/uscita) | 3,5 kV AC (Ingresso/uscita) |
|-------------------------------------|-----------------------------|

Dati di ingresso

| | |
|---|--|
| Tensione d'ingresso nominale U_N | 220 V DC |
| Range d'ingresso rispetto a U_N | 0,9 ... 1,1 |
| Range tensione d'ingresso | 198 V DC ... 242 V DC |
| Soglia di commutazione segnale "0" rispetto a U_N | $\leq 0,27$ |
| Soglia di commutazione segnale "1" rispetto a U_N | $\geq 0,9$ |
| Corrente d'ingresso tipica con U_N | 3,5 mA |
| Tempo di accensione tipico | 0,1 ms |
| Tempo di disinserzione tipico | 0,2 ms |
| Segnalazione stato | LED (giallo) |
| Circuito di protezione | Prot. contro inversione polarità; Diodo contro inv. polarità |
| Frequenza di trasmissione | 500 Hz |

Dati di uscita

| | |
|---|---|
| Tipo di commutazione del contatto | 1 in chiusura |
| Tipo di uscita digitale | elettronica |
| Tensione nominale in uscita | 24 V DC |
| Range tensione d'uscita | 5 V DC ... 36 V DC |
| Corrente permanente limite | 1 A (vedere curva derating) |
| Corrente impulsiva | 2 A (t = 1 s) |
| Tensione d'interdizione di punta | 45 V DC (Tensione inversa collettore-invertitore) |
| Caduta di tensione alla max. corrente limite permanente | ≤ 1 V |
| Collegamento d'uscita | 2 conduttori senza massa |

EMG 10-OV-220DC/24DC/1 - Modulo relè a stato solido



2944258

<https://www.phoenixcontact.com/it/prodotti/2944258>

| | |
|------------------------|--|
| Circuito di protezione | Prot. contro inversione polarità; Diodo contro inv. polarità |
|------------------------|--|

Dati di collegamento

Lato di ingresso

| | |
|---------------------------------|---|
| Collegamento | Connessione a vite |
| Lunghezza del tratto da spelare | 8 mm |
| Filettatura | M3 |
| Sezione conduttore rigida | 0,2 mm ² ... 4 mm ² |
| Sezione conduttore flessibile | 0,2 mm ² ... 2,5 mm ² |
| Sezione conduttore AWG | 24 ... 12 |
| Coppia di serraggio | 0,5 Nm ... 0,6 Nm |

Lato di uscita

| | |
|---------------------------------|---|
| Collegamento | Connessione a vite |
| Lunghezza del tratto da spelare | 8 mm |
| Filettatura | M3 |
| Sezione conduttore rigida | 0,2 mm ² ... 4 mm ² |
| Sezione conduttore flessibile | 0,2 mm ² ... 2,5 mm ² |
| Sezione conduttore AWG | 24 ... 12 |
| Coppia di serraggio | 0,5 Nm ... 0,6 Nm |

Dimensioni

Dimensioni articolo

| | |
|------------|--------|
| Larghezza | 10 mm |
| Altezza | 75 mm |
| Profondità | 102 mm |

Indicazioni materiale

| | |
|--|------------------|
| Colore | verde (RAL 6021) |
| Classe di combustibilità a norma UL 94 | V0 |

Condizioni ambientali e della vita elettrica

Condizioni ambientali

| | |
|---|------------------|
| Grado di protezione | IP20 |
| Temperatura ambiente (esercizio) | -20 °C ... 50 °C |
| Temperatura ambiente (stoccaggio/trasporto) | -20 °C ... 70 °C |

Normative e prescrizioni

| | |
|--------------------|-----------|
| Norme/Disposizioni | IEC 60664 |
| | EN 50178 |

Montaggio

| | |
|-----------------------|-----------------------------|
| Tipo di montaggio | Montaggio su guida DIN |
| Nota per il montaggio | affiancabile senza distanza |

EMG 10-OV-220DC/24DC/1 - Modulo relè a stato solido



2944258

<https://www.phoenixcontact.com/it/prodotti/2944258>

Posizione di installazione

a scelta

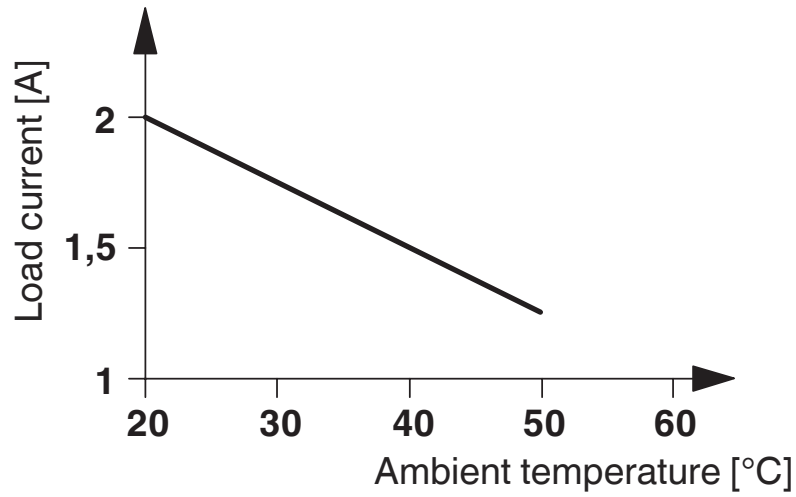
EMG 10-OV-220DC/24DC/1 - Modulo relè a stato solido

2944258

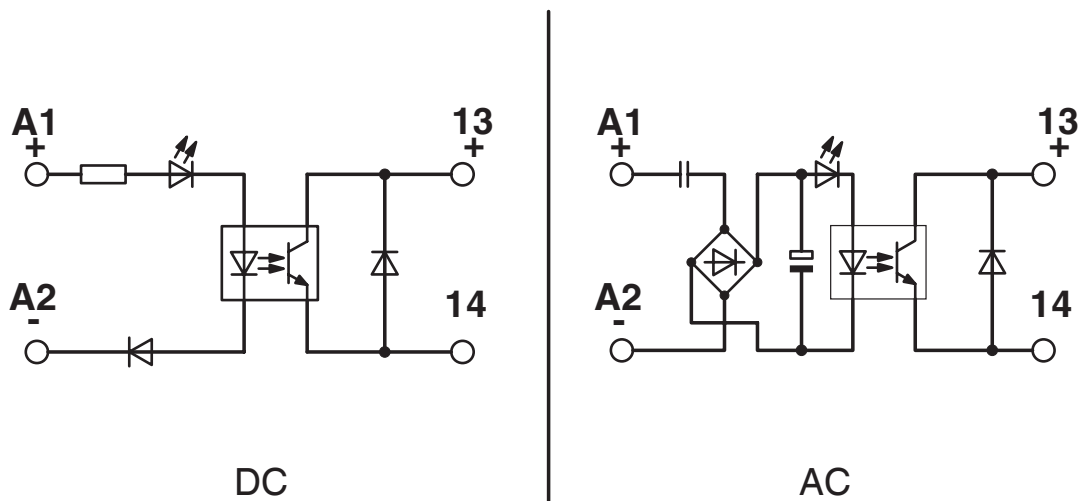
<https://www.phoenixcontact.com/it/prodotti/2944258>

Disegni

Diagramma



Schema di collegamento



EMG 10-OV-220DC/24DC/1 - Modulo relè a stato solido



2944258

<https://www.phoenixcontact.com/it/prodotti/2944258>

Omologazioni

📄 To download certificates, visit the product detail page: <https://www.phoenixcontact.com/it/prodotti/2944258>



EAC

ID omologazione: RU*C-DE.*08.B.00010

EMG 10-OV-220DC/24DC/1 - Modulo relè a stato solido



2944258

<https://www.phoenixcontact.com/it/prodotti/2944258>

Classifiche

ECLASS

| | |
|-------------|----------|
| ECLASS-13.0 | 27371604 |
| ECLASS-15.0 | 27371604 |

ETIM

| | |
|-----------|----------|
| ETIM 10.0 | EC001504 |
|-----------|----------|

UNSPSC

| | |
|-------------|----------|
| UNSPSC 21.0 | 39122300 |
|-------------|----------|

EMG 10-OV-220DC/24DC/1 - Modulo relè a stato solido



2944258

<https://www.phoenixcontact.com/it/prodotti/2944258>

Environmental product compliance

EU RoHS

| | |
|---|------------|
| Soddisfa i requisiti della direttiva RoHS | Sì |
| con eccezione delle deroghe, se note | 6(c), 7(a) |

China RoHS

| | |
|--|---|
| Environment friendly use period (EFUP) | EFUP-50 |
| | Una tabella per la dichiarazione China RoHS in base all'articolo è disponibile nell'area di download di ciascun articolo alla voce "Dichiarazione del produttore". Per tutti gli articoli con EFUP-E non viene allestita né richiesta alcuna tabella per la dichiarazione China RoHS. |

EU REACH SVHC

| | |
|---|---|
| Avviso di sostanza candidata REACH (n. CAS) | Hexahydromethylphthalic anhydride(n. CAS: Non pertinente) |
| | Lead(n. CAS: 7439-92-1) |
| SCIP | c04c854f-cded-4daa-8dff-11ee7675c38e |

Phoenix Contact 2026 © - Tutti i diritti riservati
<https://www.phoenixcontact.com>

PHOENIX CONTACT S.p.a.
Via Bellini, 39/41
20095 Cusano Milanino (MI)
+39 02 660591
info_it@phoenixcontact.com