

# EMG 10-OV- 24DC/24DC/1 - Modulo relè a stato solido



2944229

<https://www.phoenixcontact.com/it/prodotti/2944229>

Si prega di notare che i dati visualizzati in questo PDF sono stati generati dal nostro catalogo online. I dati completi sono disponibili nella documentazione per l'utente. Si applicano le condizioni generali di utilizzo per i download.



Relè a stato solido di potenza, con LED e protezione nei circuiti di ingresso e uscita, ingresso: 24 V DC, uscita: 5-36 V DC/max. 1 A

La figura illustra la versione EMG 10-OV, con uscita in tensione continua, max. 1 A

## Dati commerciali

Codice articolo	2944229
Pezzi/conf.	10 Pezzi
Quantità di ordinazione minima	10 Pezzi
Codice vendita	DK61C1
Codice prodotto	DK61C1
GTIN	4017918081522
Peso per pezzo (confezione inclusa)	39,35 g
Peso per pezzo (confezione esclusa)	39,35 g
Numero tariffa doganale	85364190
Paese di origine	DE

# EMG 10-OV- 24DC/24DC/1 - Modulo relè a stato solido



2944229

<https://www.phoenixcontact.com/it/prodotti/2944229>

## Dati tecnici

### Note

#### Limitazione dell'uso

Nota EMC	EMC: prodotto in classe A, vedere la dichiarazione del produttore nell'area download
----------	--

### Caratteristiche articolo

Tipo di prodotto	Modulo relè a stato solido
Applicazione	Funzione d'uscita
Funzionamento	100 % ED

#### Caratteristiche di isolamento

isolamento	Isolamento di base
------------	--------------------

#### Stato di manutenzione dei dati

Data ultima gestione dei dati	01.04.2026
-------------------------------	------------

### Caratteristiche elettriche

Potenza dissipata massima in condizioni nominali	0,11 W
Tensione di prova (Ingresso/uscita)	3,5 kV AC (Ingresso/uscita)

### Dati di ingresso

Tensione d'ingresso nominale $U_N$	24 V DC
Range d'ingresso rispetto a $U_N$	0,9 ... 1,1
Range tensione d'ingresso	21,6 V DC ... 26,4 V DC
Soglia di commutazione segnale "0" rispetto a $U_N$	$\leq 0,21$
Soglia di commutazione segnale "1" rispetto a $U_N$	$\geq 0,9$
Corrente d'ingresso tipica con $U_N$	4,4 mA
Tempo di accensione tipico	0,1 ms
Tempo di disinserzione tipico	0,2 ms
Segnalazione stato	LED (giallo)
Circuito di protezione	Prot. contro inversione polarità; Diode contro inv. polarità
Frequenza di trasmissione	500 Hz

### Dati di uscita

Tipo di commutazione del contatto	1 in chiusura
Tipo di uscita digitale	elettronica
Tensione nominale in uscita	24 V DC
Range tensione d'uscita	5 V DC ... 36 V DC
Corrente permanente limite	1 A (vedere curva derating)
Corrente impulsiva	2 A (t = 1 s)
Tensione d'interdizione di punta	45 V DC (Tensione inversa collettore-invertitore)
Caduta di tensione alla max. corrente limite permanente	$\leq 1$ V

# EMG 10-OV- 24DC/24DC/1 - Modulo relè a stato solido



2944229

<https://www.phoenixcontact.com/it/prodotti/2944229>

Collegamento d'uscita	2 conduttori senza massa
Circuito di protezione	Prot. contro inversione polarità; Diodo contro inv. polarità

## Dati di collegamento

### Lato di ingresso

Collegamento	Connessione a vite
Lunghezza del tratto da spelare	8 mm
Filettatura	M3
Sezione conduttore rigida	0,2 mm <sup>2</sup> ... 4 mm <sup>2</sup>
Sezione conduttore flessibile	0,2 mm <sup>2</sup> ... 2,5 mm <sup>2</sup>
Sezione conduttore AWG	24 ... 12
Coppia di serraggio	0,5 Nm ... 0,6 Nm

### Lato di uscita

Collegamento	Connessione a vite
Lunghezza del tratto da spelare	8 mm
Filettatura	M3
Sezione conduttore rigida	0,2 mm <sup>2</sup> ... 4 mm <sup>2</sup>
Sezione conduttore flessibile	0,2 mm <sup>2</sup> ... 2,5 mm <sup>2</sup>
Sezione conduttore AWG	24 ... 12

## Dimensioni

### Dimensioni articolo

Larghezza	10 mm
Altezza	75 mm
Profondità	102 mm

## Indicazioni materiale

Colore	verde (RAL 6021)
Classe di combustibilità a norma UL 94	V0

## Condizioni ambientali e della vita elettrica

### Condizioni ambientali

Grado di protezione	IP20
Temperatura ambiente (esercizio)	-20 °C ... 50 °C
Temperatura ambiente (stoccaggio/trasporto)	-20 °C ... 70 °C

## Normative e prescrizioni

Norme/Disposizioni	IEC 60664
	EN 50178

## Montaggio

Tipo di montaggio	Montaggio su guida DIN
Nota per il montaggio	affiancabile senza distanza

# EMG 10-OV- 24DC/24DC/1 - Modulo relè a stato solido



2944229

<https://www.phoenixcontact.com/it/prodotti/2944229>

Posizione di installazione

a scelta

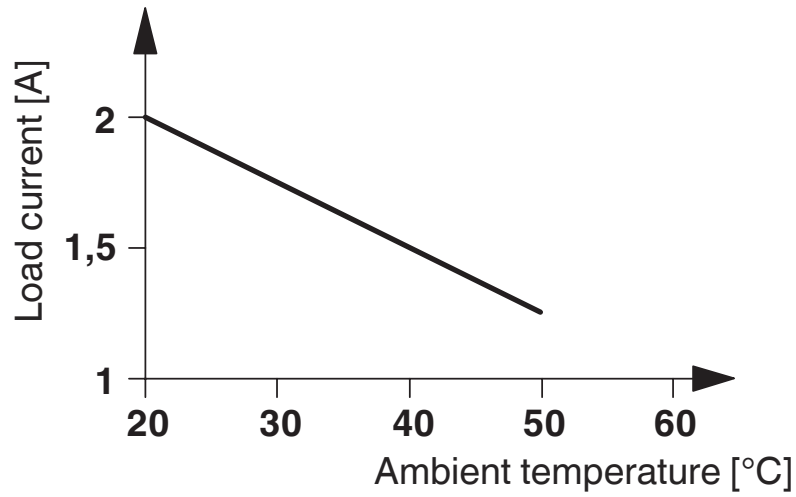
# EMG 10-OV- 24DC/24DC/1 - Modulo relè a stato solido

2944229

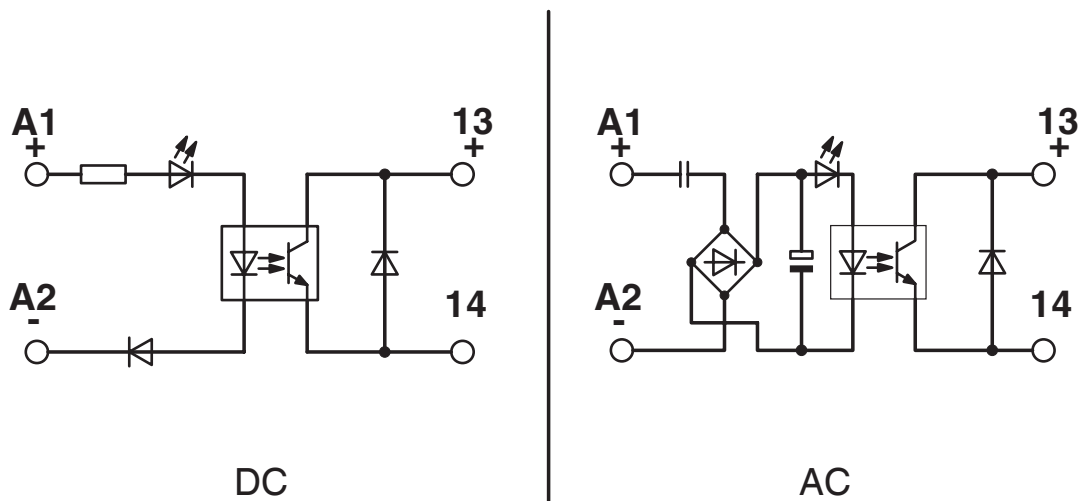
<https://www.phoenixcontact.com/it/prodotti/2944229>

## Disegni

Diagramma



Schema di collegamento



# EMG 10-OV- 24DC/24DC/1 - Modulo relè a stato solido



2944229

<https://www.phoenixcontact.com/it/prodotti/2944229>

## Omologazioni

📄 To download certificates, visit the product detail page: <https://www.phoenixcontact.com/it/prodotti/2944229>



**EAC**

ID omologazione: RU\*C-DE.\*08.B.00010

# EMG 10-OV- 24DC/24DC/1 - Modulo relè a stato solido



2944229

<https://www.phoenixcontact.com/it/prodotti/2944229>

## Classifiche

### ECLASS

ECLASS-13.0	27371604
ECLASS-15.0	27371604

### ETIM

ETIM 10.0	EC001504
-----------	----------

### UNSPSC

UNSPSC 21.0	39122300
-------------	----------

# EMG 10-OV- 24DC/24DC/1 - Modulo relè a stato solido



2944229

<https://www.phoenixcontact.com/it/prodotti/2944229>

## Environmental product compliance

### EU RoHS

Soddisfa i requisiti della direttiva RoHS	Sì
con eccezione delle deroghe, se note	6(c), 7(a)

### China RoHS

Environment friendly use period (EFUP)	EFUP-50
	Una tabella per la dichiarazione China RoHS in base all'articolo è disponibile nell'area di download di ciascun articolo alla voce "Dichiarazione del produttore". Per tutti gli articoli con EFUP-E non viene allestita né richiesta alcuna tabella per la dichiarazione China RoHS.

### EU REACH SVHC

Avviso di sostanza candidata REACH (n. CAS)	Hexahydromethylphthalic anhydride(n. CAS: Non pertinente)
	Lead(n. CAS: 7439-92-1)
SCIP	58f09bc8-cf0b-4e75-88d1-1518f10c3781

### EF3.1 Cambiamento climatico

CO2e kg	0,238 kg CO2e
---------	---------------

Phoenix Contact 2026 © - Tutti i diritti riservati  
<https://www.phoenixcontact.com>

PHOENIX CONTACT S.p.a.  
Via Bellini, 39/41  
20095 Cusano Milanino (MI)  
+39 02 660591  
[info\\_it@phoenixcontact.com](mailto:info_it@phoenixcontact.com)