

SISM 45 - Piastra di montaggio

2942865

<https://www.phoenixcontact.com/it/prodotti/2942865>



Si prega di notare che i dati visualizzati in questo PDF sono stati generati dal nostro catalogo online. I dati completi sono disponibili nella documentazione per l'utente. Si applicano le condizioni generali di utilizzo per i download.

Base di montaggio per l'installazione a vite di apparecchiature elettriche, a bassa esecuzione



Dati commerciali

Codice articolo	2942865
Pezzi/conf.	10 Pezzi
Quantità di ordinazione minima	10 Pezzi
Codice vendita	ACGEAC
Codice prodotto	ACGEAC
GTIN	4017918131128
Peso per pezzo (confezione inclusa)	15,48 g
Peso per pezzo (confezione esclusa)	15,48 g
Numero tariffa doganale	39269097
Paese di origine	DE

SISM 45 - Piastra di montaggio

2942865

<https://www.phoenixcontact.com/it/prodotti/2942865>

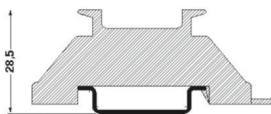


Dati tecnici

Caratteristiche articolo

Tipo di prodotto	Materiale di montaggio
Tipo di custodia	Adattatore per guida DIN
Tipo	esecuzione chiusa, bassa

Dimensioni

Disegno quotato	
Larghezza	45 mm
Lunghezza	60 mm

Indicazioni materiale

Colore (Custodia)	verde (RAL 6021)
Materiale Custodia	PC (potenziato con fibre)
Finitura superficiale	non trattato

Condizioni ambientali e della vita elettrica

Condizioni ambientali

Temperatura ambiente (esercizio)	-40 °C ... 105 °C
----------------------------------	-------------------

SISM 45 - Piastra di montaggio

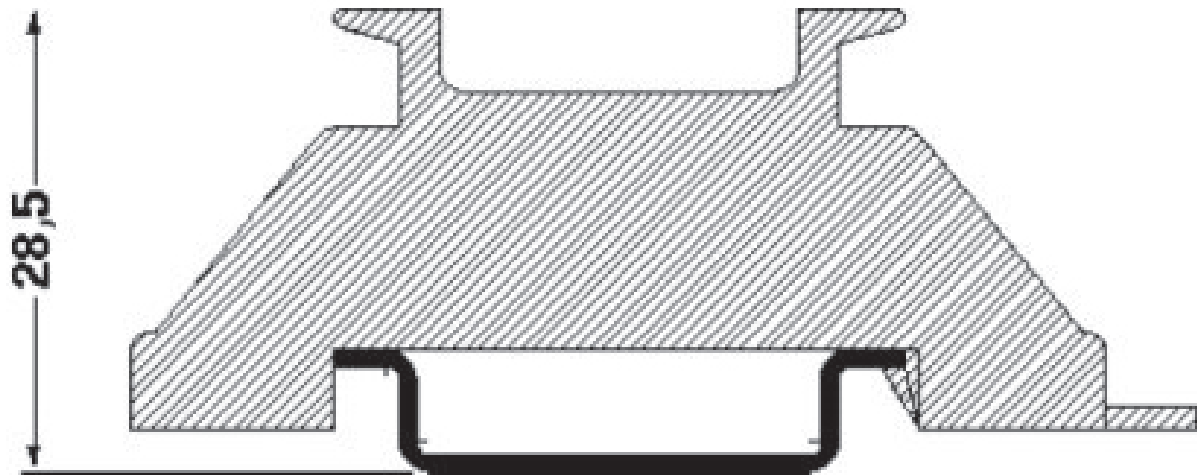
2942865

<https://www.phoenixcontact.com/it/prodotti/2942865>



Disegni

Disegno quotato



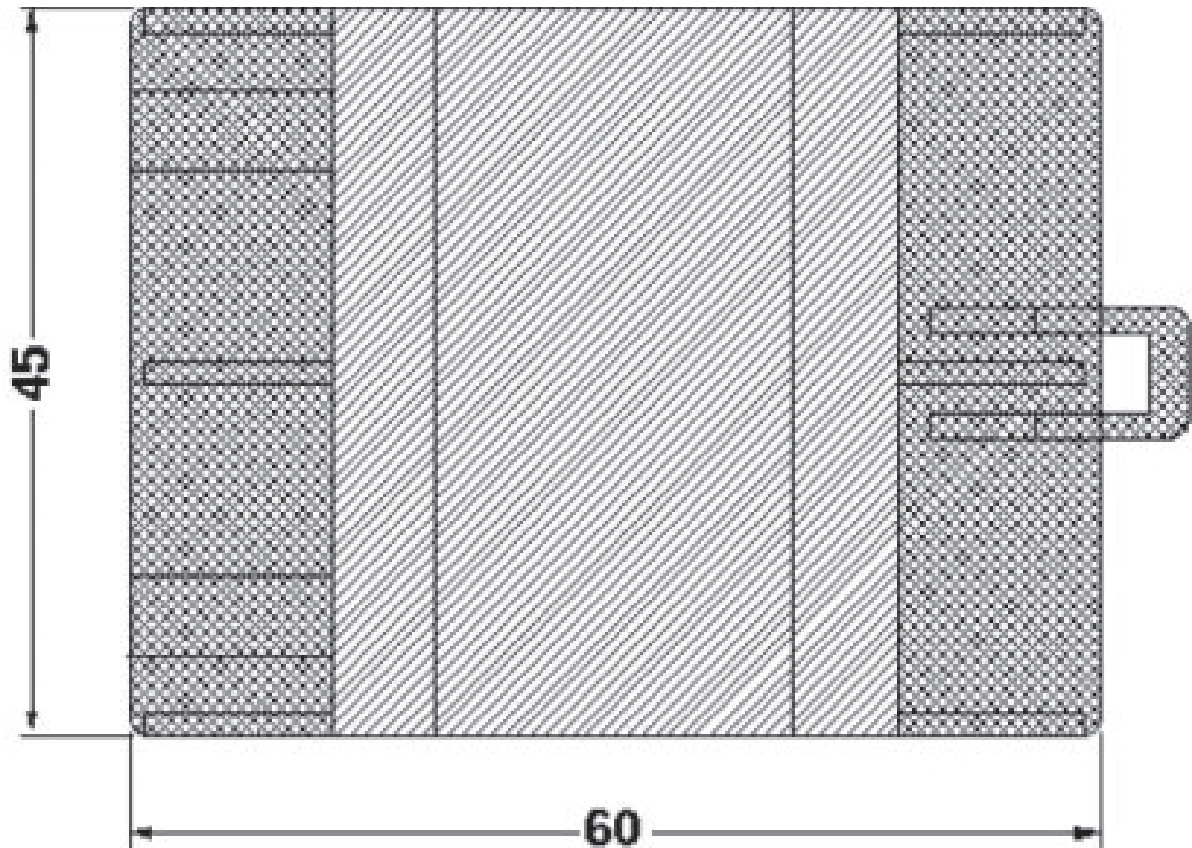
SISM 45 - Piastra di montaggio

2942865

<https://www.phoenixcontact.com/it/prodotti/2942865>



Disegno quotato



SISM 45 - Piastra di montaggio

2942865

<https://www.phoenixcontact.com/it/prodotti/2942865>



Classifiche

ECLASS

ECLASS-13.0	27190605
ECLASS-15.0	27190605

ETIM

ETIM 10.0	EC002779
-----------	----------

UNSPSC

UNSPSC 21.0	31261500
-------------	----------

Environmental product compliance

EU RoHS

Soddisfa i requisiti della direttiva RoHS

Sì, Nessuna deroga

China RoHS

Environment friendly use period (EFUP)

EFUP-E

Nessuna sostanza pericolosa al di sopra dei valori limite

EU REACH SVHC

Avviso di sostanza candidata REACH (n. CAS)

Nessuna sostanza con una percentuale di massa maggiore dello 0,1%