

EMG 10-REL/KSR-G 24/ 1-LCU - Modulo portarelè



2942807

<https://www.phoenixcontact.com/it/prodotti/2942807>

Si prega di notare che i dati visualizzati in questo PDF sono stati generati dal nostro catalogo online. I dati completi sono disponibili nella documentazione per l'utente. Si applicano le condizioni generali di utilizzo per i download.



Modulo a relè, con relè saldato, contatti (AgNi): potenze da medie a grandi, 1 contatto in chiusura, tensione d'ingresso 24 V DC, versione girata di 180°

I vantaggi

- Circuito di ingresso e antidisturbo integrato

Dati commerciali

Codice articolo	2942807
Pezzi/conf.	10 Pezzi
Quantità di ordinazione minima	10 Pezzi
Codice vendita	DK61C2
Codice prodotto	DK61C2
GTIN	4017918080853
Peso per pezzo (confezione inclusa)	36,86 g
Peso per pezzo (confezione esclusa)	36,86 g
Numero tariffa doganale	85364190
Paese di origine	DE

Dati tecnici

Note

Limitazione dell'uso

Nota EMC	EMC: prodotto in classe A, vedere la dichiarazione del produttore nell'area download
----------	--

Caratteristiche articolo

Tipo di prodotto	Modulo relè
Famiglia di prodotti	EMG
Applicazione	Universale
Funzionamento	100 % ED
Vita meccanica	ca. 2×10^7 cicli di manovre

Caratteristiche di isolamento

isolamento	Isolamento di base
Categoria di sovratensione	III
Grado di inquinamento	2

Stato di manutenzione dei dati

Data ultima gestione dei dati	01.04.2026
-------------------------------	------------

Caratteristiche elettriche

Potenza dissipata massima in condizioni nominali	0,5 W
Tensione di prova (Avvolgimento/Contatto)	4 kV AC (50 Hz, 1 min., avvolgimento/contatto)

Dati di ingresso

Lato eccitazione

Tensione d'ingresso nominale U_N	24 V DC
Range tensione d'ingresso	21,6 V DC ... 26,4 V DC (20 °C)
Comportamento di commutazione del sistema di azionamento	monostabile
Azionamento (polarità)	polarizzato
Corrente d'ingresso tipica con U_N	21 mA
Tempo di eccitazione tipica	7 ms
Tempo di diseccitazione tipico	11 ms
Circuito di protezione	Prot. contro inversione polarità; Diodo contro inv. polarità diodo di smorzamento; Diodo di smorzamento
Indicazione tensione di esercizio	LED giallo

Dati di uscita

Commutazione

Tipo di commutazione del contatto	1 in chiusura
Tipo di contatto di commutazione	Contatto semplice

EMG 10-REL/KSR-G 24/ 1-LCU - Modulo portarelè



2942807

<https://www.phoenixcontact.com/it/prodotti/2942807>

Materiale dei contatti	AgNi
Max. tensione commutabile	250 V AC/DC
Corrente permanente limite	6 A
Max. corrente d'inserzione	8 A
Max. potenza commutabile (carico ohmico)	140 W (con 24 V DC)
	60 W (con 48 V DC)
	45 W (con 60 V DC)
	35 W (con 110 V DC)
	55 W (con 220 V DC)
	1500 VA (con 250 V AC)

Dati di collegamento

Lato eccitazione

Collegamento	Connessione a vite
Lunghezza del tratto da spelare	8 mm
Filettatura	M3
Sezione conduttore rigida	0,2 mm ² ... 4 mm ²
Sezione conduttore flessibile	0,2 mm ² ... 2,5 mm ²
Sezione conduttore AWG	24 ... 12
Coppia di serraggio	0,5 Nm ... 0,6 Nm

Lato contatti

Collegamento	Connessione a vite
Lunghezza del tratto da spelare	8 mm
Filettatura	M3
Sezione conduttore rigida	0,2 mm ² ... 4 mm ²
Sezione conduttore flessibile	0,2 mm ² ... 2,5 mm ²
Sezione conduttore AWG	24 ... 12

Dimensioni

Dimensioni articolo

Larghezza	10,6 mm
Altezza	75 mm
Profondità	53,5 mm

Indicazioni materiale

Colore	verde (RAL 6021)
--------	------------------

Condizioni ambientali e della vita elettrica

Condizioni ambientali

Temperatura ambiente (esercizio)	-20 °C ... 40 °C
Temperatura ambiente (stoccaggio/trasporto)	-20 °C ... 70 °C

Normative e prescrizioni

EMG 10-REL/KSR-G 24/ 1-LCU - Modulo portarelè



2942807

<https://www.phoenixcontact.com/it/prodotti/2942807>

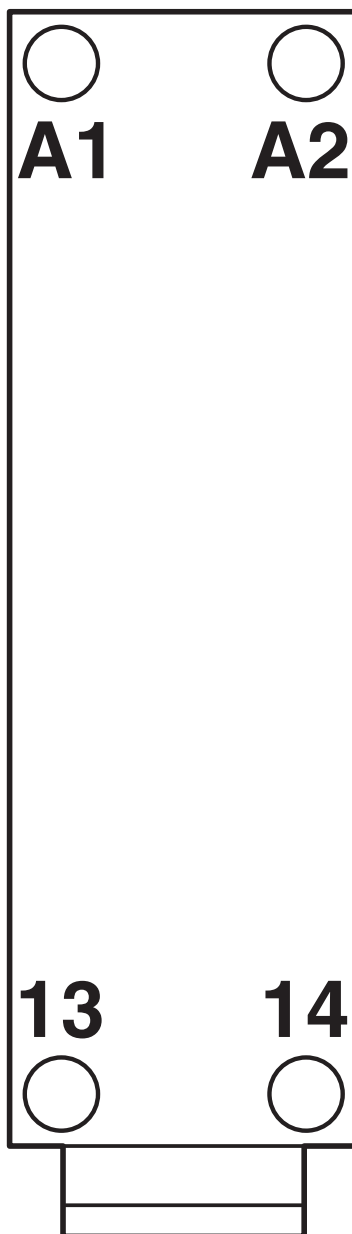
Norme/Disposizioni	IEC 60664
	EN 50178

Montaggio

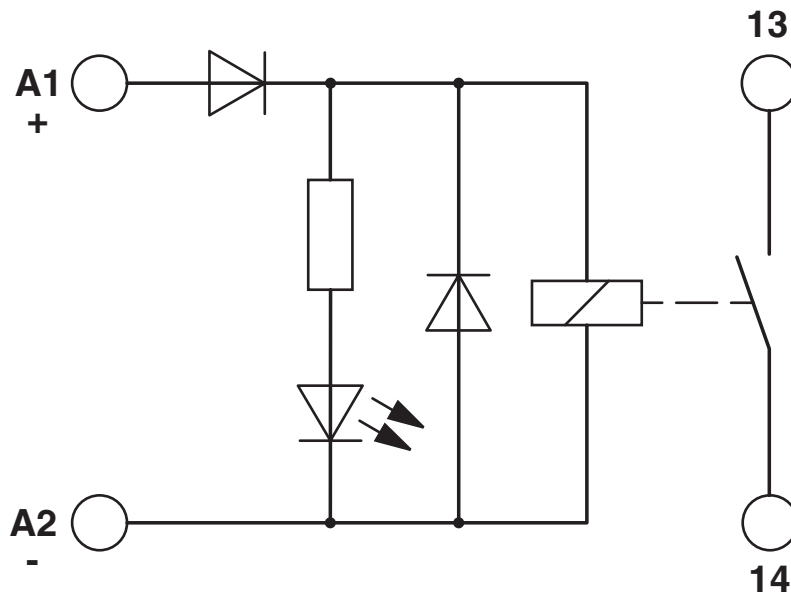
Tipo di montaggio	Montaggio su guida DIN
Nota per il montaggio	affiancabile senza distanza
Posizione di installazione	a scelta

Disegni

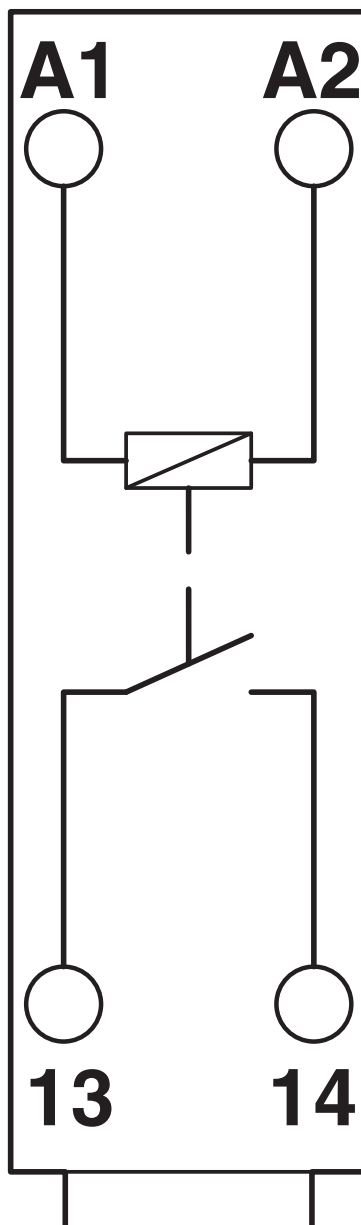
Disegno collegamento



Schema di collegamento



Schema di collegamento



EMG 10-REL/KSR-G 24/ 1-LCU - Modulo portarelè



2942807

<https://www.phoenixcontact.com/it/prodotti/2942807>

Omologazioni

📄 To download certificates, visit the product detail page: <https://www.phoenixcontact.com/it/prodotti/2942807>



cUL Recognized
ID omologazione: E238705



UL Recognized
ID omologazione: E238705



EAC
ID omologazione: RU*C-DE.*08.B.00010

2942807

<https://www.phoenixcontact.com/it/prodotti/2942807>

Classifiche

ECLASS

ECLASS-13.0	27371601
ECLASS-15.0	27371601

ETIM

ETIM 10.0	EC001437
-----------	----------

UNSPSC

UNSPSC 21.0	39122300
-------------	----------

2942807

<https://www.phoenixcontact.com/it/prodotti/2942807>

Environmental product compliance

EU RoHS

Soddisfa i requisiti della direttiva RoHS	Sì
con eccezione delle deroghe, se note	6(c), 7(a), 7(c)-I

China RoHS

Environment friendly use period (EFUP)	EFUP-50
	Una tabella per la dichiarazione China RoHS in base all'articolo è disponibile nell'area di download di ciascun articolo alla voce "Dichiarazione del produttore". Per tutti gli articoli con EFUP-E non viene allestita né richiesta alcuna tabella per la dichiarazione China RoHS.

EU REACH SVHC

Avviso di sostanza candidata REACH (n. CAS)	Lead(n. CAS: 7439-92-1)
SCIP	79ef411a-02ae-41d0-96fa-b91aafaa4b5a

Phoenix Contact 2026 © - Tutti i diritti riservati
<https://www.phoenixcontact.com>

PHOENIX CONTACT S.p.a.
Via Bellini, 39/41
20095 Cusano Milanino (MI)
+39 02 660591
info_it@phoenixcontact.com