

# EM-MP 70 - Piastra di montaggio

2942742

<https://www.phoenixcontact.com/it/prodotti/2942742>



Si prega di notare che i dati visualizzati in questo PDF sono stati generati dal nostro catalogo online. I dati completi sono disponibili nella documentazione per l'utente. Si applicano le condizioni generali di utilizzo per i download.

Base di montaggio, per l'inserimento a vite di apparecchiature elettriche della grandezza 0



La figura illustra la versione EM-MP 45  
N

## Dati commerciali

Codice articolo	2942742
Pezzi/conf.	1 Pezzi
Quantità di ordinazione minima	1 Pezzi
Codice vendita	ACGEAA
Codice prodotto	ACGEAA
GTIN	4017918099435
Peso per pezzo (confezione inclusa)	31,3 g
Peso per pezzo (confezione esclusa)	30,38 g
Numero tariffa doganale	39269097
Paese di origine	DE

# EM-MP 70 - Piastra di montaggio

2942742

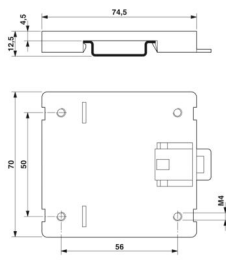
<https://www.phoenixcontact.com/it/prodotti/2942742>

## Dati tecnici

### Caratteristiche articolo

Tipo di prodotto	Materiale di montaggio
Tipo di custodia	Adattatore per guida DIN
Serie di custodie	EM-MP
Tipo	Esecuzione piatta, larghezza 70 mm

### Dimensioni

Disegno quotato	
Larghezza	70 mm
Lunghezza	74,5 mm

### Indicazioni materiale

Colore (Custodia)	verde (RAL 6021)
Materiale Custodia	PC (potenziato con fibre)
Finitura superficiale	non trattato

### Condizioni ambientali e della vita elettrica

#### Condizioni ambientali

Temperatura ambiente (esercizio)	-40 °C ... 105 °C
----------------------------------	-------------------

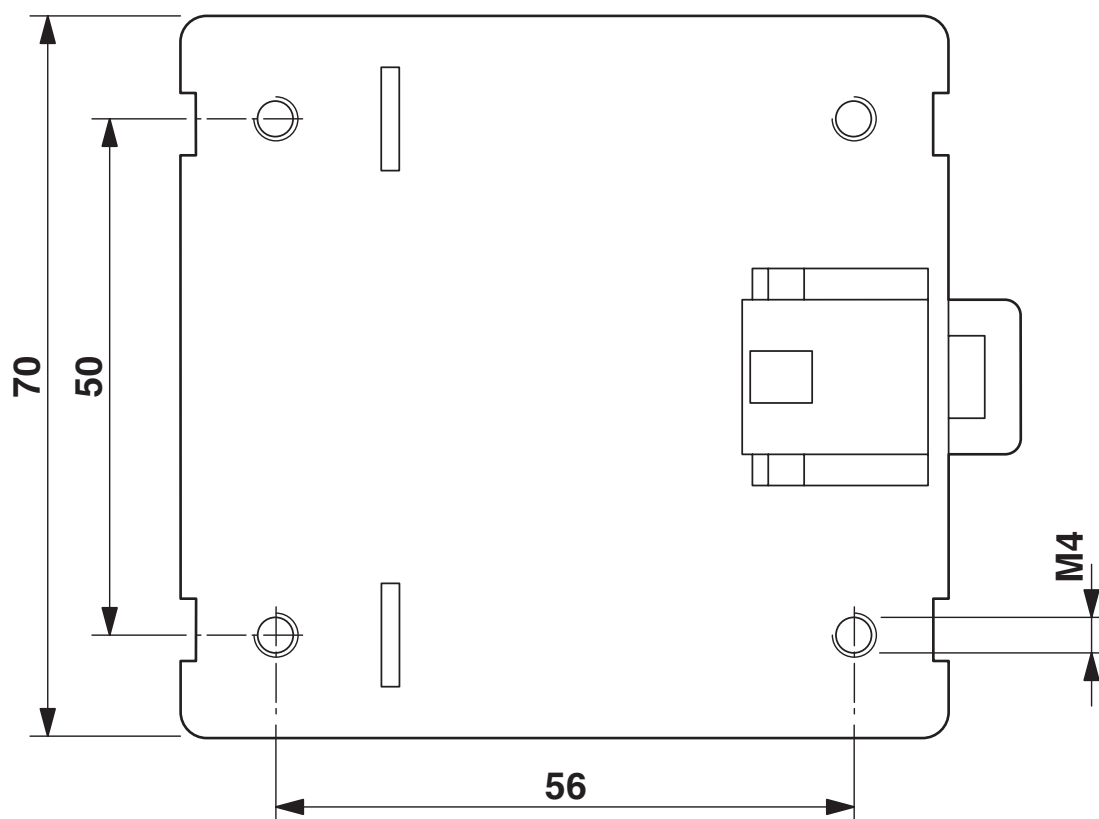
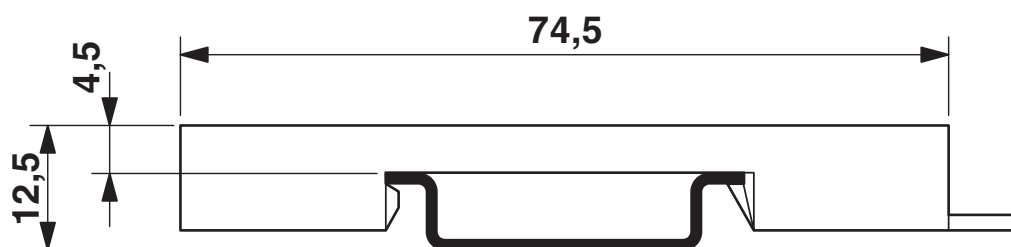
# EM-MP 70 - Piastra di montaggio

2942742

<https://www.phoenixcontact.com/it/prodotti/2942742>

## Disegni

Disegno quotato



# EM-MP 70 - Piastra di montaggio



2942742

<https://www.phoenixcontact.com/it/prodotti/2942742>

## Classifiche

### ECLASS

ECLASS-13.0	27190605
ECLASS-15.0	27190605

### ETIM

ETIM 10.0	EC002779
-----------	----------

### UNSPSC

UNSPSC 21.0	31261500
-------------	----------

## Environmental product compliance

### EU RoHS

Soddisfa i requisiti della direttiva RoHS

Sì, Nessuna deroga

### China RoHS

Environment friendly use period (EFUP)

EFUP-E

Nessuna sostanza pericolosa al di sopra dei valori limite

### EU REACH SVHC

Avviso di sostanza candidata REACH (n. CAS)

Nessuna sostanza con una percentuale di massa maggiore dello 0,1%