

EMG 75-LG/O - Custodie per l'elettronica



2941879

<https://www.phoenixcontact.com/it/prodotti/2941879>

Si prega di notare che i dati visualizzati in questo PDF sono stati generati dal nostro catalogo online. I dati completi sono disponibili nella documentazione per l'utente. Si applicano le condizioni generali di utilizzo per i download.



Custodia per elettronica, per l'inserimento di una scheda c.s., senza morsetti a vite e calotta, con vano di serraggio aperto

Dati commerciali

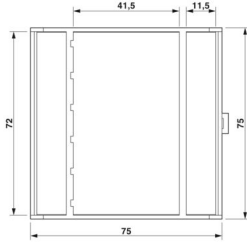
Codice articolo	2941879
Pezzi/conf.	5 Pezzi
Quantità di ordinazione minima	5 Pezzi
Codice vendita	ACHCBA
Codice prodotto	ACHCBA
GTIN	4017918101060
Peso per pezzo (confezione inclusa)	55,01 g
Peso per pezzo (confezione esclusa)	55 g
Numero tariffa doganale	84879090
Paese di origine	DE

Dati tecnici

Caratteristiche articolo

Tipo di prodotto	Custodia completa
Tipo di custodia	Custodia
Serie di custodie	EMG
Famiglia di prodotti	EMG
Tipo	Base custodia, copertura opzionale smontabile
Apertura di ventilazione disponibile	no

Dimensioni

Disegno quotato		
Larghezza	75 mm	
Altezza di installazione	47,5 mm	
Altezza NS 35/7,5	55 mm	
	83 mm	
Profondità	75 mm	
Lunghezza	75 mm	

Indicazioni materiale

Colore (Custodia)	verde (RAL 6021)
Materiale Custodia	PC (rinforzata con fibra di vetro)
Classe di combustibilità a norma UL 94	V0

Condizioni ambientali e della vita elettrica

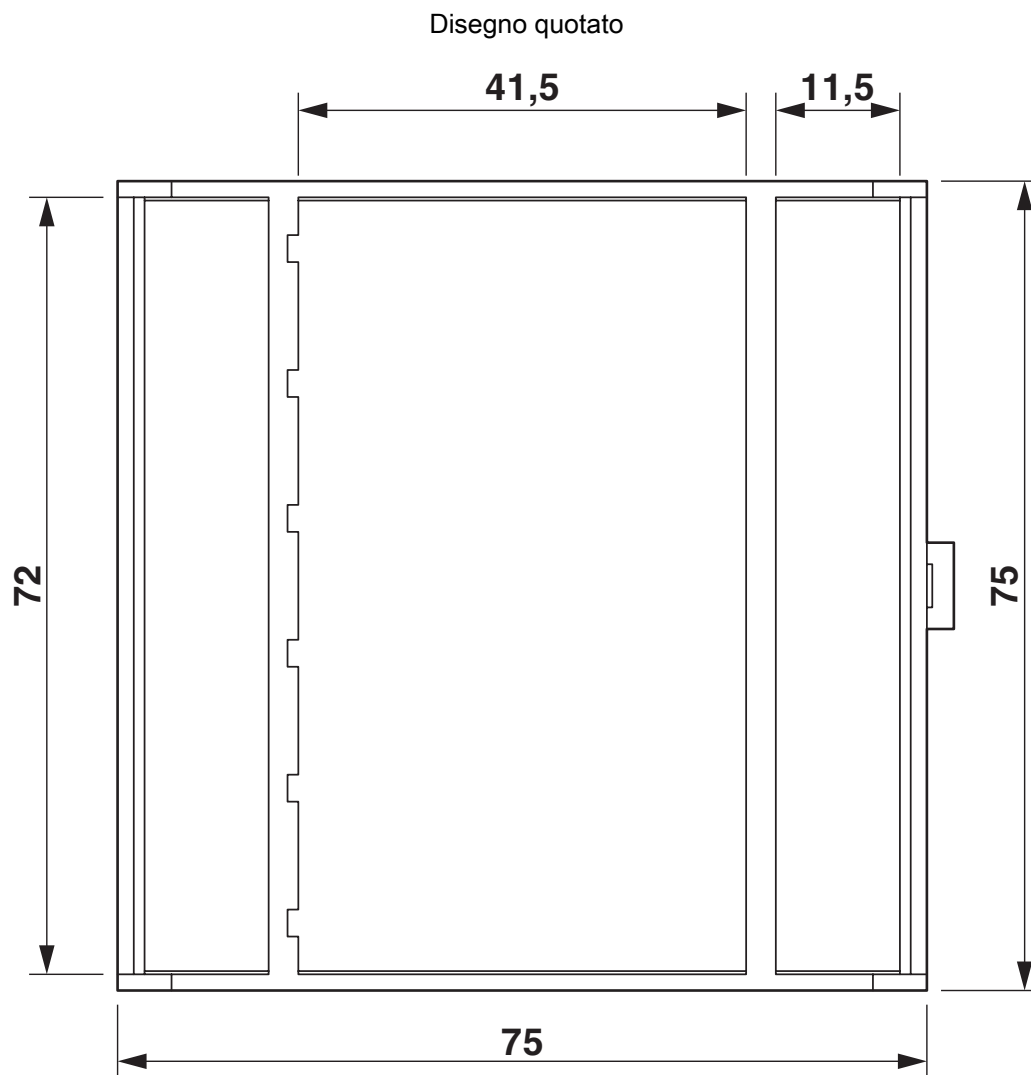
Condizioni ambientali

Temperatura ambiente (esercizio)	-40 °C ... 125 °C
----------------------------------	-------------------

Montaggio

Tipo di montaggio	Montaggio su guida DIN
-------------------	------------------------

Disegni



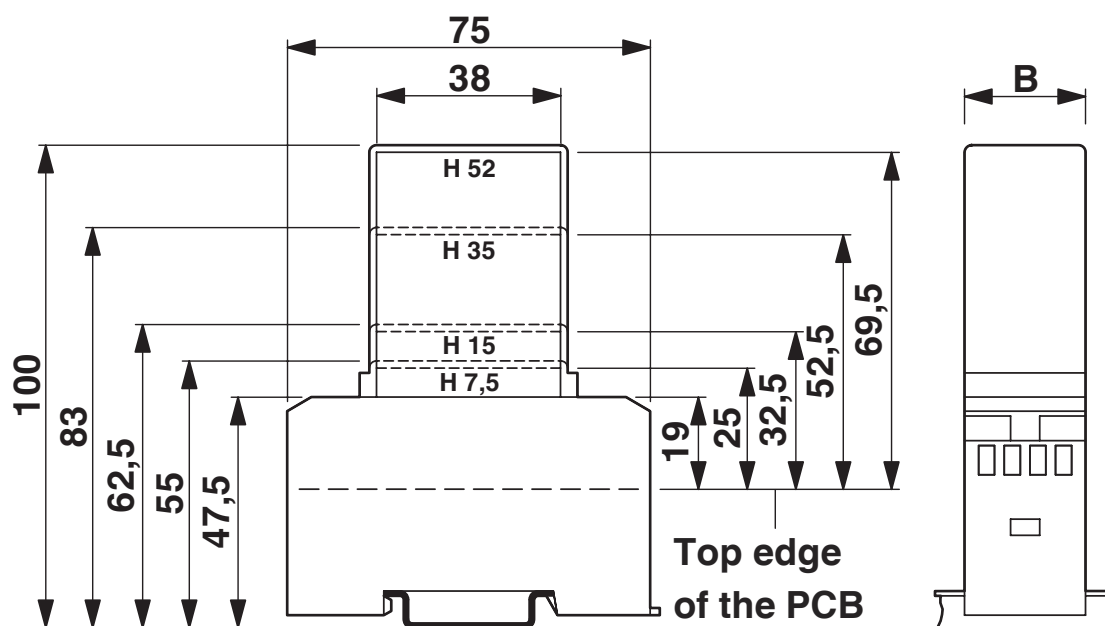
EMG 75-LG/O - Custodie per l'elettronica

2941879

<https://www.phoenixcontact.com/it/prodotti/2941879>



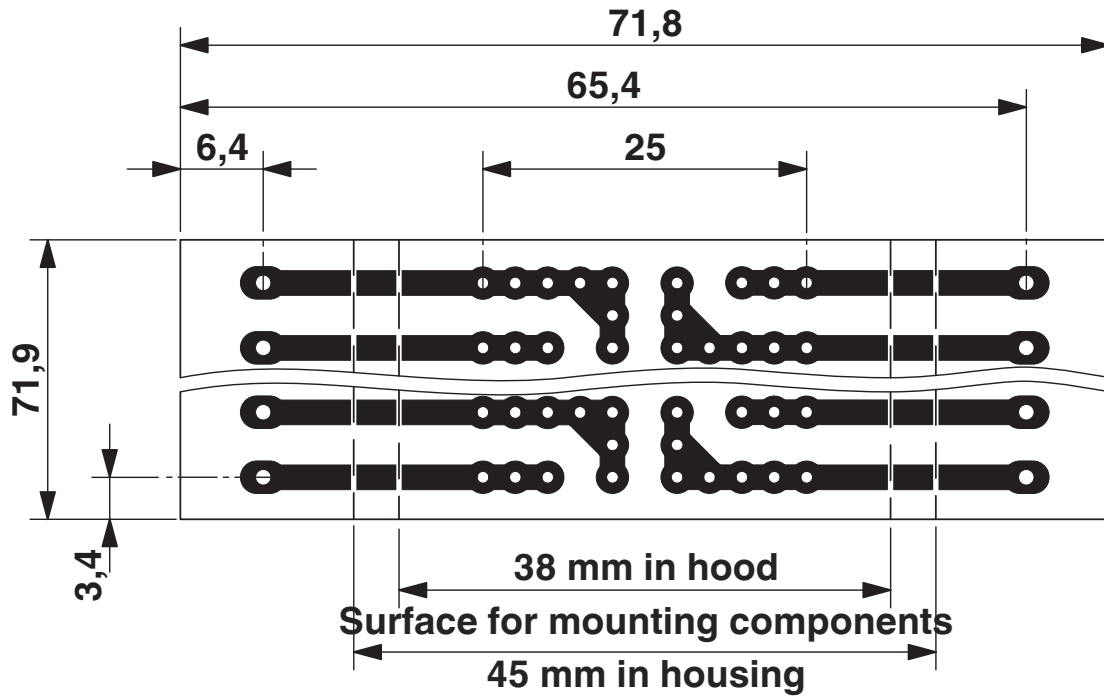
Disegno quotato



1 = parte superiore c.s.

B = larghezza custodia

Disegno quotato



2941879

<https://www.phoenixcontact.com/it/prodotti/2941879>

Classifiche

ECLASS

ECLASS-13.0	27190101
ECLASS-15.0	27190101

ETIM

ETIM 10.0	EC001031
-----------	----------

UNSPSC

UNSPSC 21.0	31261500
-------------	----------

Environmental product compliance

EU RoHS

Soddisfa i requisiti della direttiva RoHS	Sì, Nessuna deroga
---	--------------------

China RoHS

Environment friendly use period (EFUP)	EFUP-E
	Nessuna sostanza pericolosa al di sopra dei valori limite

EU REACH SVHC

Avviso di sostanza candidata REACH (n. CAS)	Nessuna sostanza con una percentuale di massa maggiore dello 0,1%
---	---

EF3.1 Cambiamento climatico

CO2e kg	0,454 kg CO2e
---------	---------------