

CM125-LG/H 35/BO/DB/GH BK - Custodie per l'elettronica



2941840

<https://www.phoenixcontact.com/it/prodotti/2941840>

Si prega di notare che i dati visualizzati in questo PDF sono stati generati dal nostro catalogo online. I dati completi sono disponibili nella documentazione per l'utente. Si applicano le condizioni generali di utilizzo per i download.



La figura illustra le versioni CM 125-LG/H 35/BO/DB/GH

Custodia completa, Custodia completa, con feritoie di ventilazione, larghezza: 125 mm, profondità: 102 mm, colore: nero (simili RAL 9005), collegamento trasversale: senza connettore bus, n. poli connettore trasversale: non rilevante

I vantaggi

- Custodie robuste
- Montaggio semplice a scatto sulla guida DIN simmetrica a norma EN 60715
- Alloggiamento dell'elettronica con protezione dal contatto accidentale e da forme d'inquinamento
- Varietà delle soluzioni per l'alloggiamento dei vari componenti di collegamento (da connettori multipolari a morsetti per circuiti stampati per l'elettronica)

Dati commerciali

Codice articolo	2941840
Pezzi/conf.	5 Pezzi
Quantità di ordinazione minima	5 Pezzi
Nota	Produzione su ordinazione (non è possibile effettuare resi)
Codice vendita	ACHCDA
Codice prodotto	ACHCDA
GTIN	4017918126377
Peso per pezzo (confezione inclusa)	344,46 g
Peso per pezzo (confezione esclusa)	357,2 g
Numero tariffa doganale	85369010
Paese di origine	DE

CM125-LG/H 35/BO/DB/GH BK - Custodie per l'elettronica

2941840

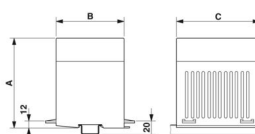
<https://www.phoenixcontact.com/it/prodotti/2941840>

Dati tecnici

Caratteristiche articolo

Tipo di prodotto	Custodia completa
Tipo di custodia	Custodia completa
Serie di custodie	CM
Famiglia di prodotti	CM LG
Tipo	Custodia chiusa, feritoie di ventilazione
Apertura di ventilazione disponibile	sì

Dimensioni

Disegno quotato	
Larghezza	125 mm
Profondità	102 mm

Indicazioni materiale

Colore (Custodia)	nero (RAL 9005)
Materiale Custodia	PC (rinforzata con fibra di vetro)
Classe di combustibilità a norma UL 94	V0
Finitura superficiale	non trattato

Condizioni ambientali e della vita elettrica

Condizioni ambientali

Temperatura ambiente (esercizio)	-40 °C ... 105 °C (in base alla potenza dissipata)
----------------------------------	----------------------------------------------------

Montaggio

Tipo di montaggio	Montaggio su guida DIN
-------------------	------------------------

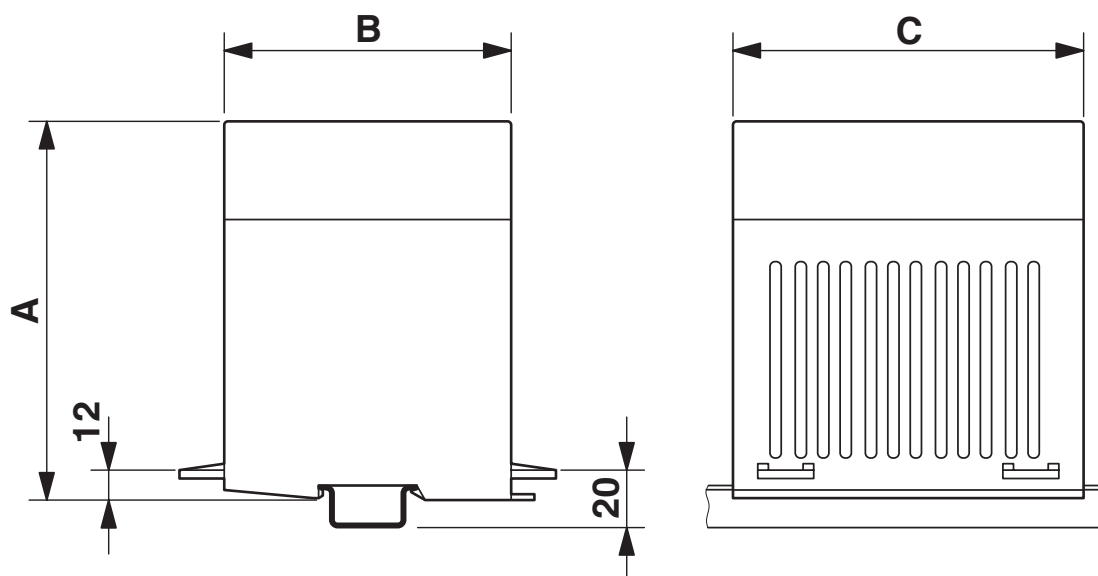
CM125-LG/H 35/BO/DB/GH BK - Custodie per l'elettronica

2941840

<https://www.phoenixcontact.com/it/prodotti/2941840>

Disegni

Disegno quotato



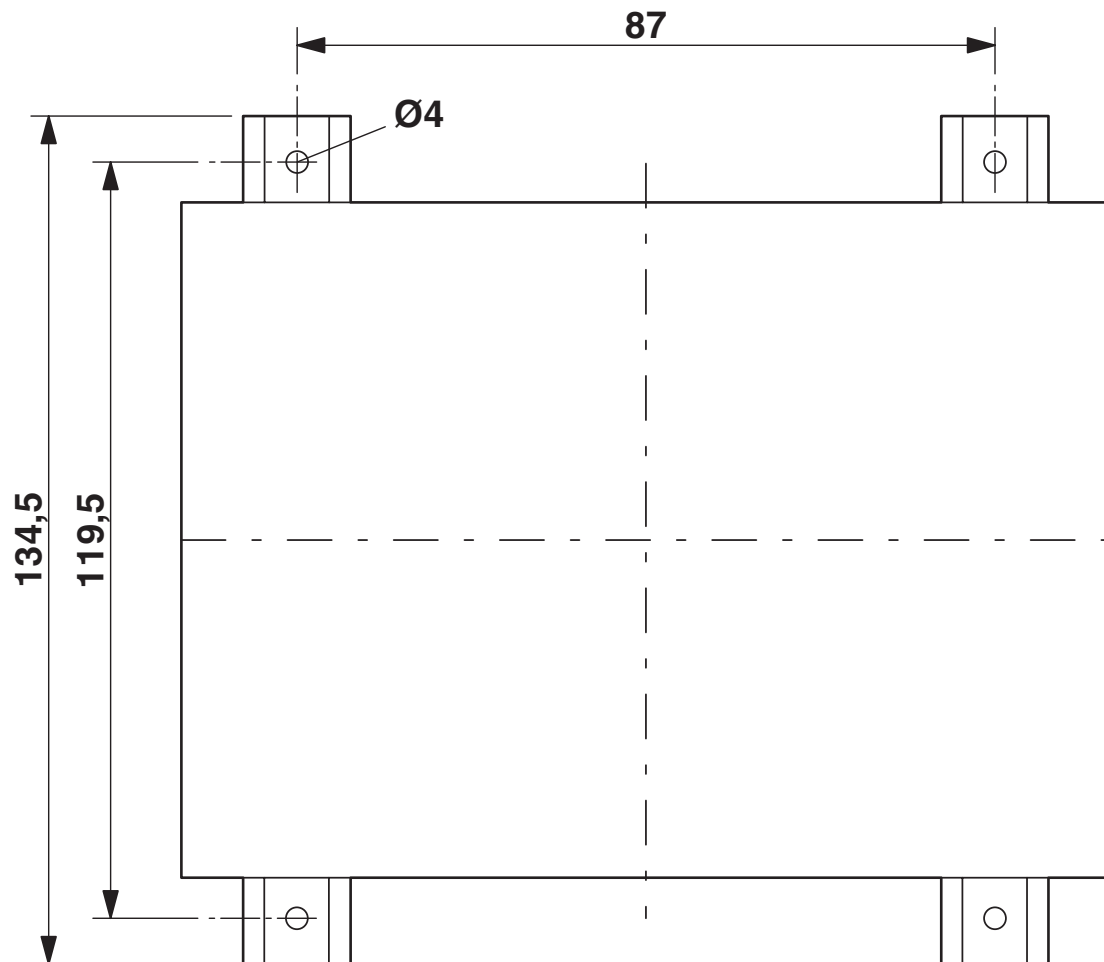
Misura A: 138 mm; misura B: 102 mm; misura C: 125 mm

CM125-LG/H 35/BO/DB/GH BK - Custodie per l'elettronica

2941840

<https://www.phoenixcontact.com/it/prodotti/2941840>

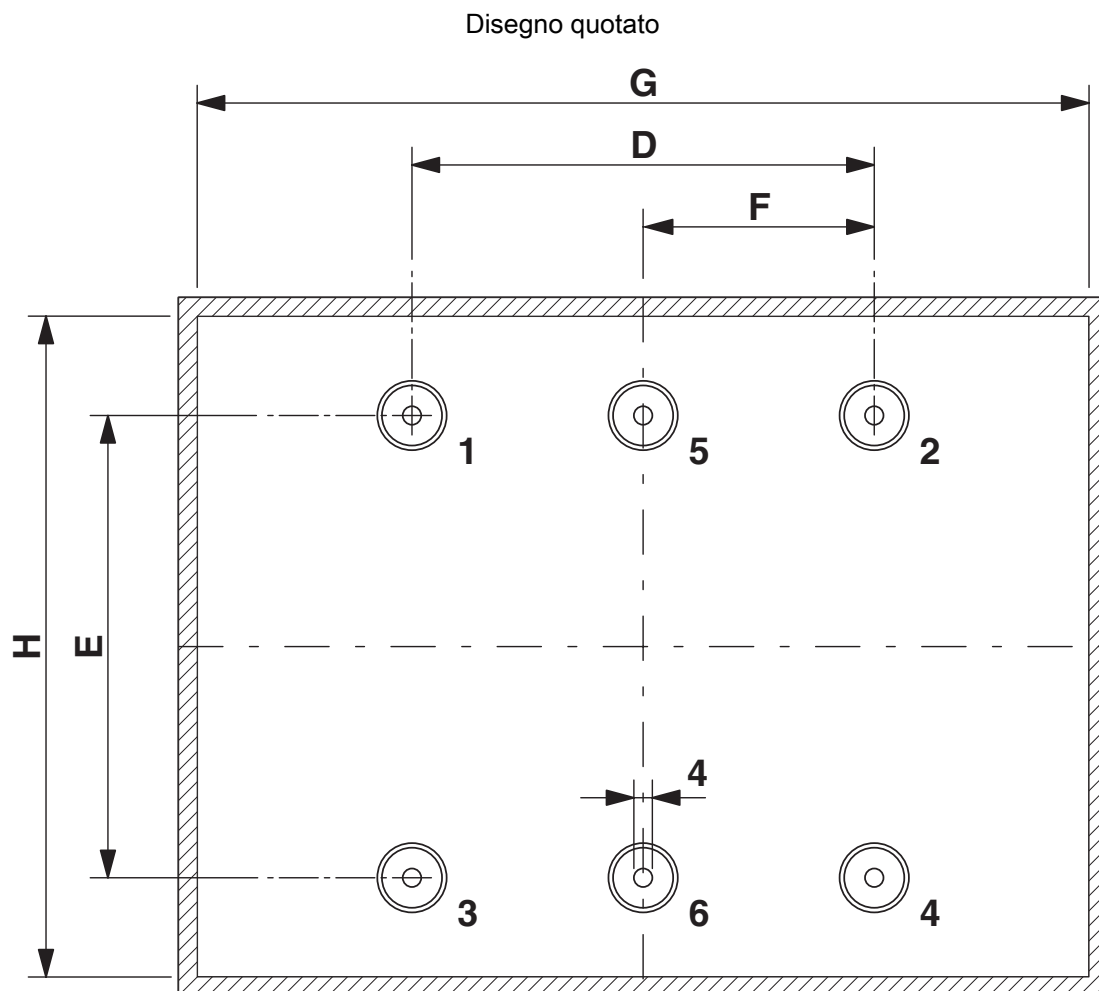
Disegno quotato



CM125-LG/H 35/BO/DB/GH BK - Custodie per l'elettronica

2941840

<https://www.phoenixcontact.com/it/prodotti/2941840>



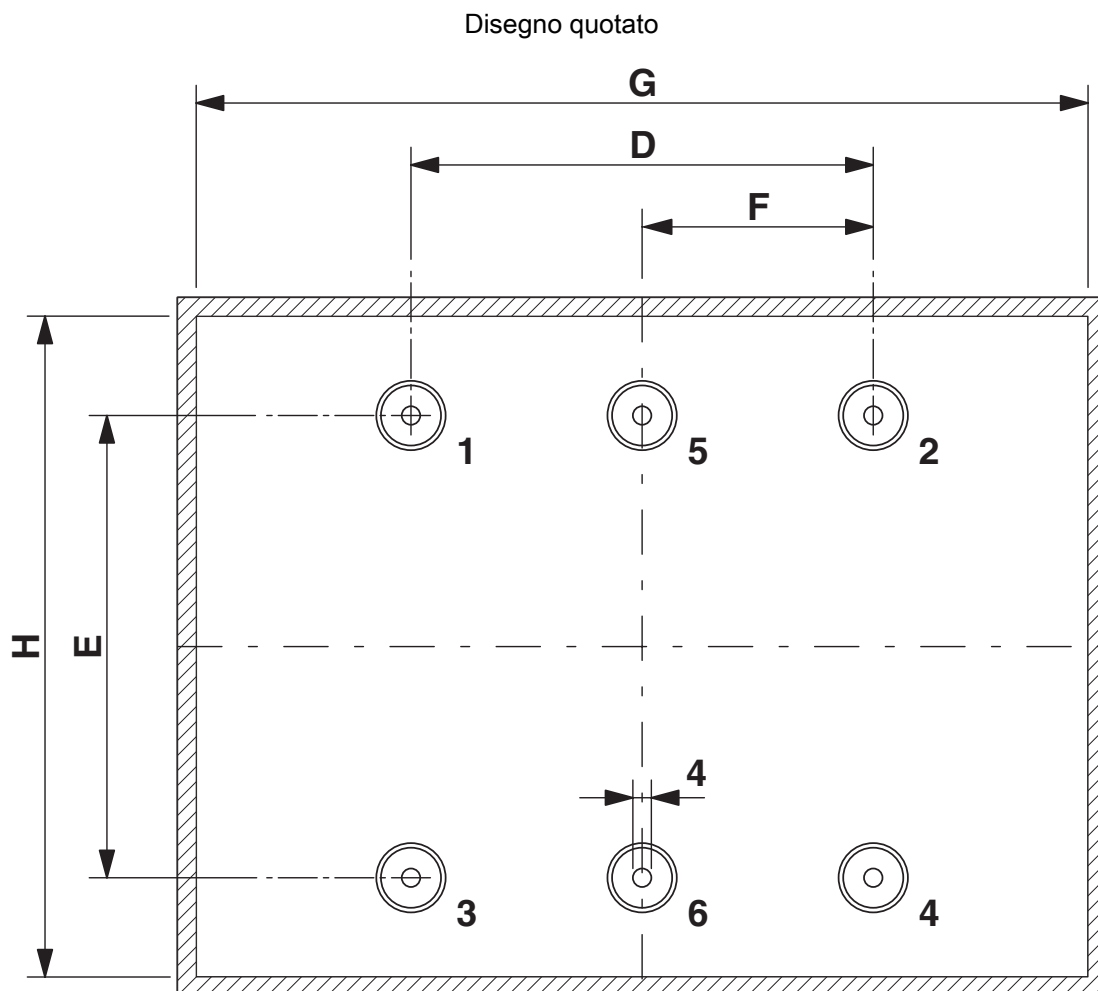
Misura D: 87,5 mm; E: 70,0 mm; G: 119,0 mm; H: 96,0 mm

Distanziatore 1 - 4: altezza 23 mm; \varnothing 4 mm

CM125-LG/H 35/BO/DB/GH BK - Custodie per l'elettronica

2941840

<https://www.phoenixcontact.com/it/prodotti/2941840>



Misura D: 87,5 mm; E: 70,0 mm; G: 119,0 mm; H: 96,0 mm

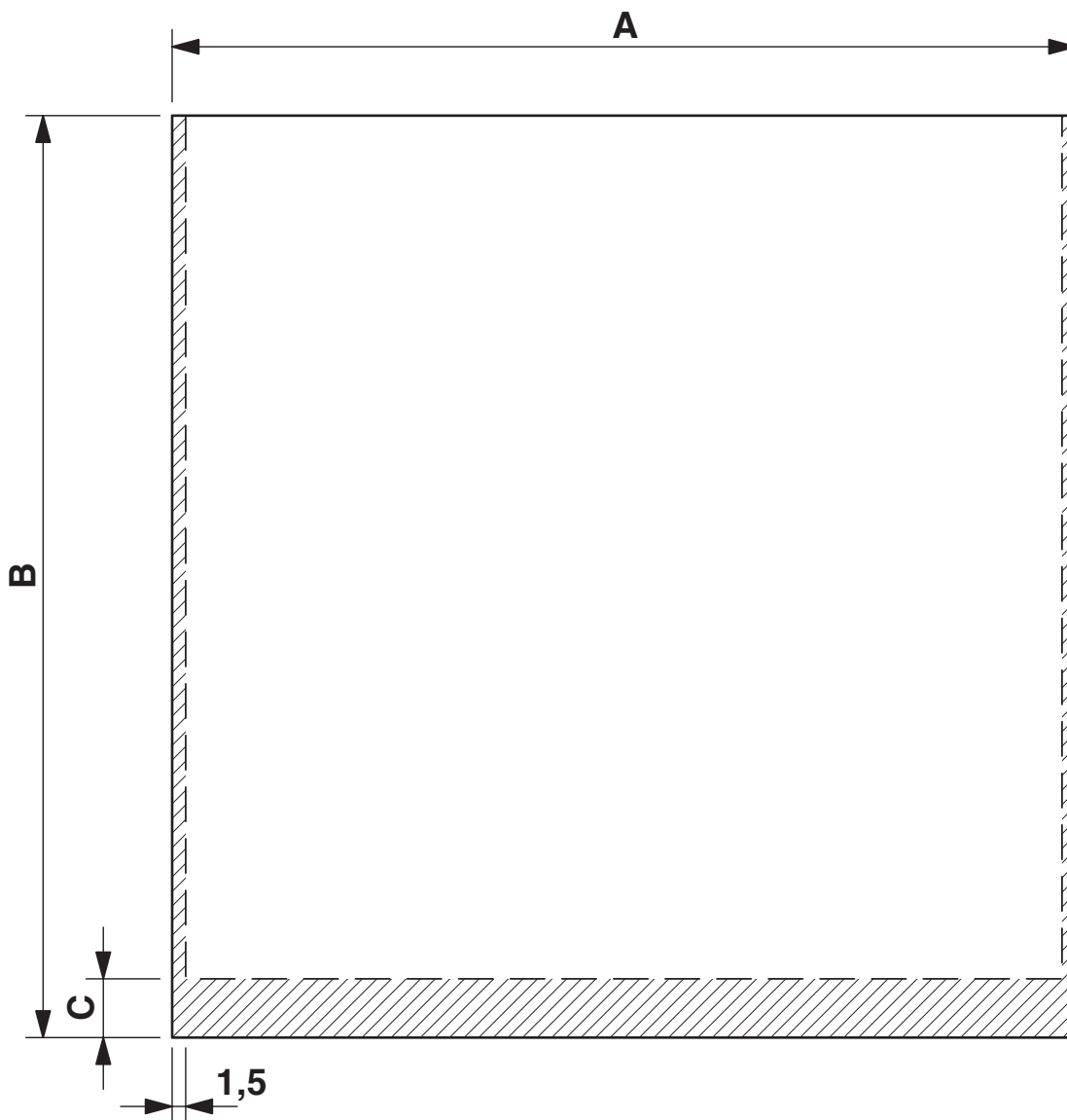
Distanziatore 1 - 4: altezza 23 mm; \varnothing 4 mm

CM125-LG/H 35/BO/DB/GH BK - Custodie per l'elettronica

2941840

<https://www.phoenixcontact.com/it/prodotti/2941840>

Disegno quotato



C. s. 1, 7: Misura A: 122,5 mm; B: 124,8 mm; C: 0 mm

C. s. 8,13: Misura A: 100,0 mm; B: 124,8 mm; C: 6,5 mm

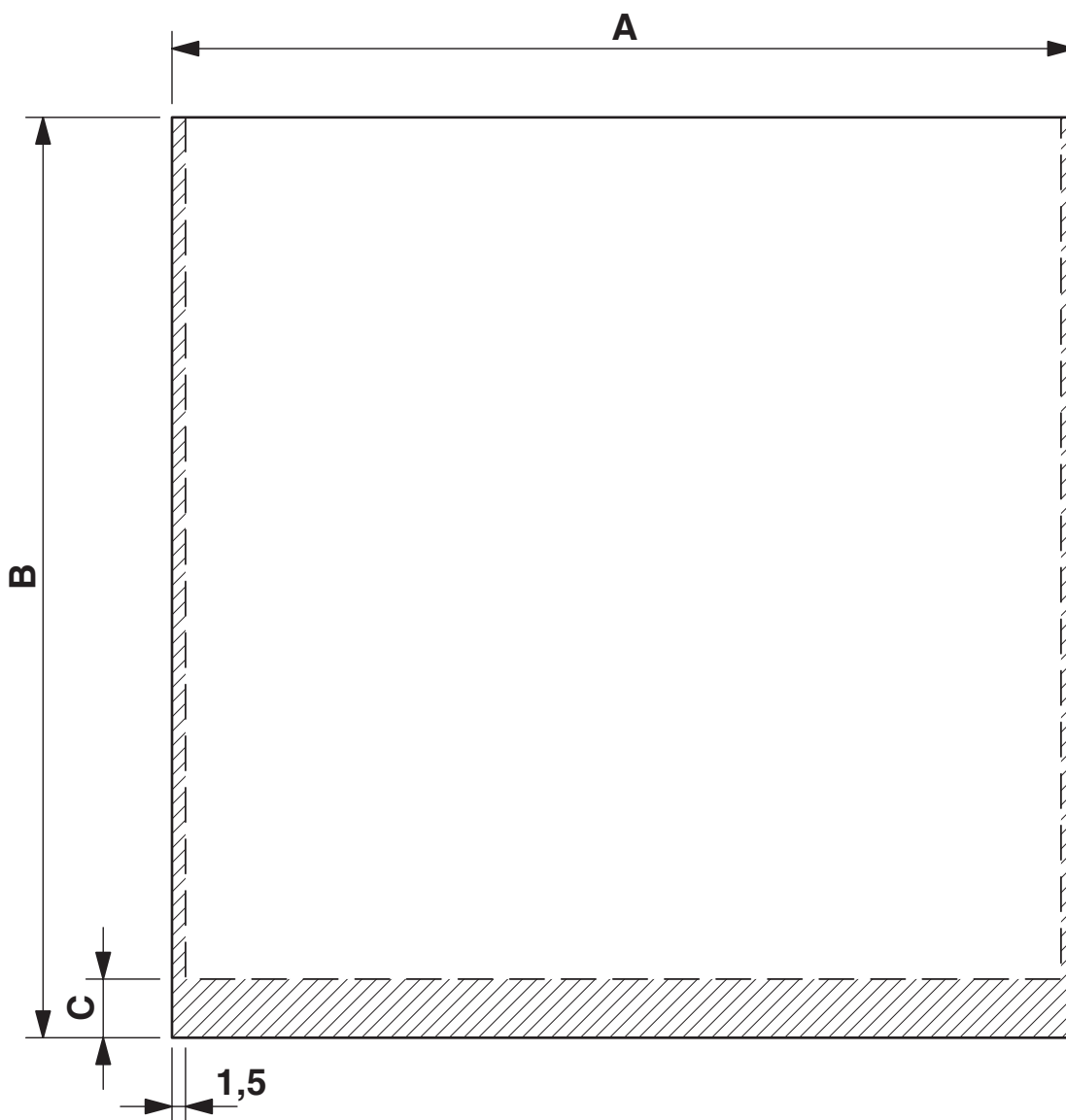
C. s. 9-12: Misura A: 100,0 mm; B: 124,8 mm; C: 0 mm

CM125-LG/H 35/BO/DB/GH BK - Custodie per l'elettronica

2941840

<https://www.phoenixcontact.com/it/prodotti/2941840>

Disegno quotato



C. s. 1, 7: Misura A: 122,5 mm; B: 124,8 mm; C: 0 mm

C. s. 8,13: Misura A: 100,0 mm; B: 124,8 mm; C: 6,5 mm

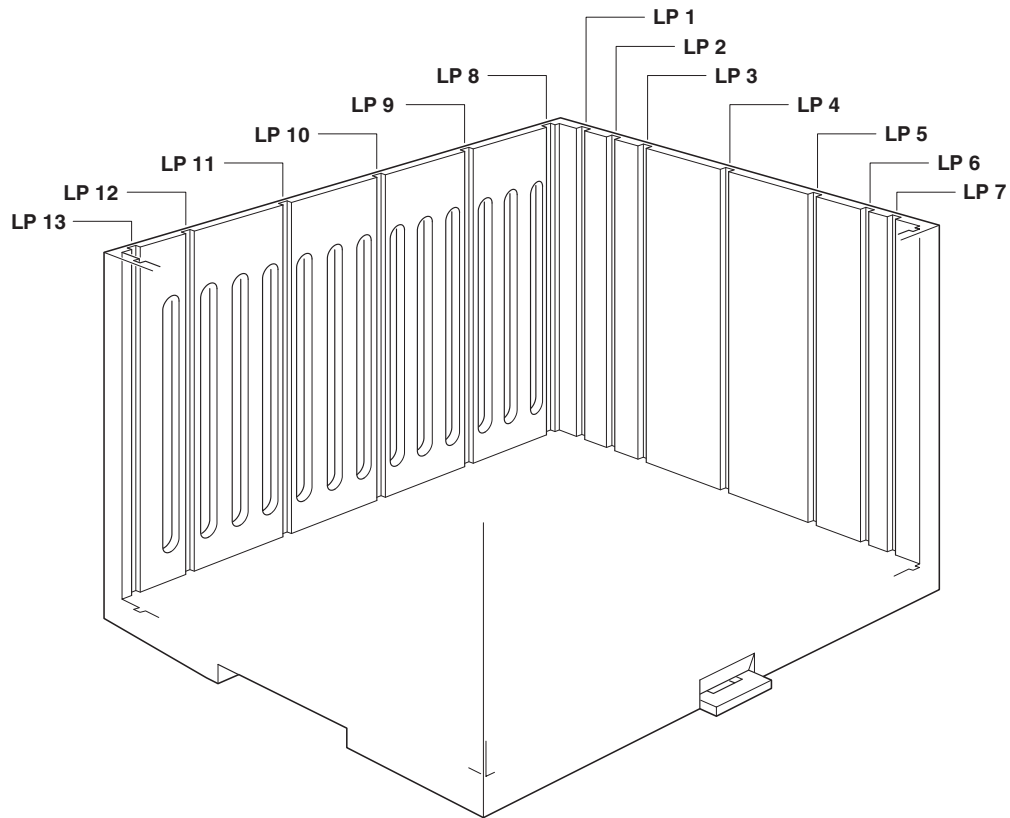
C. s. 9-12: Misura A: 100,0 mm; B: 124,8 mm; C: 0 mm

CM125-LG/H 35/BO/DB/GH BK - Custodie per l'elettronica

2941840

<https://www.phoenixcontact.com/it/prodotti/2941840>

Disegno schema



CM125-LG/H 35/BO/DB/GH BK - Custodie per l'elettronica



2941840

<https://www.phoenixcontact.com/it/prodotti/2941840>

Classifiche

ECLASS

ECLASS-13.0	27190101
ECLASS-15.0	27190101

ETIM

ETIM 10.0	EC001031
-----------	----------

UNSPSC

UNSPSC 21.0	31261500
-------------	----------

CM125-LG/H 35/BO/DB/GH BK - Custodie per l'elettronica



2941840

<https://www.phoenixcontact.com/it/prodotti/2941840>

Environmental product compliance

EU RoHS

Soddisfa i requisiti della direttiva RoHS

Sì, Nessuna deroga

China RoHS

Environment friendly use period (EFUP)

EFUP-E

Nessuna sostanza pericolosa al di sopra dei valori limite

EU REACH SVHC

Avviso di sostanza candidata REACH (n. CAS)

Nessuna sostanza con una percentuale di massa maggiore dello 0,1%

Phoenix Contact 2026 © - Tutti i diritti riservati
<https://www.phoenixcontact.com>

PHOENIX CONTACT S.p.a.
Via Bellini, 39/41
20095 Cusano Milanino (MI)
+39 02 660591
info_it@phoenixcontact.com