

# CM175-LG/H 35/BO/DB/GH BK - Custodie per l'elettronica



2941507

<https://www.phoenixcontact.com/it/prodotti/2941507>

Si prega di notare che i dati visualizzati in questo PDF sono stati generati dal nostro catalogo online. I dati completi sono disponibili nella documentazione per l'utente. Si applicano le condizioni generali di utilizzo per i download.



Custodia completa, Custodia completa, con feritoie di ventilazione, larghezza: 175 mm, profondità: 125 mm, colore: nero (simili RAL 9005), collegamento trasversale: senza connettore bus, n. poli connettore trasversale: non rilevante

## I vantaggi

- Custodie robuste
- Montaggio semplice a scatto sulla guida DIN simmetrica a norma EN 60715
- Alloggiamento dell'elettronica con protezione dal contatto accidentale e da forme d'inquinamento
- Varietà delle soluzioni per l'alloggiamento dei vari componenti di collegamento (da connettori multipolari a morsetti per circuiti stampati per l'elettronica)

## Dati commerciali

Codice articolo	2941507
Pezzi/conf.	5 Pezzi
Quantità di ordinazione minima	5 Pezzi
Codice vendita	ACHCDA
Codice prodotto	ACHCDA
GTIN	4017918080471
Peso per pezzo (confezione inclusa)	665,4 g
Peso per pezzo (confezione esclusa)	661 g
Numero tariffa doganale	85369010
Paese di origine	DE

# CM175-LG/H 35/BO/DB/GH BK - Custodie per l'elettronica

2941507

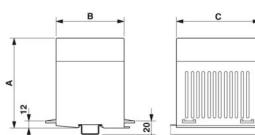
<https://www.phoenixcontact.com/it/prodotti/2941507>

## Dati tecnici

### Caratteristiche articolo

Tipo di prodotto	Custodia completa
Tipo di custodia	Custodia completa
Serie di custodie	CM
Famiglia di prodotti	CM LG
Tipo	Custodia chiusa, feritoie di ventilazione
Apertura di ventilazione disponibile	sì

### Dimensioni

Disegno quotato	
Larghezza	175 mm
Profondità	125 mm
Lunghezza	125 mm

### Indicazioni materiale

Colore (Custodia)	nero (RAL 9005)
Materiale Custodia	PC (rinforzata con fibra di vetro)
Classe di combustibilità a norma UL 94	V0
Finitura superficiale	non trattato

### Condizioni ambientali e della vita elettrica

#### Condizioni ambientali

Temperatura ambiente (esercizio)	-40 °C ... 105 °C (in base alla potenza dissipata)
----------------------------------	--

### Montaggio

Tipo di montaggio	Montaggio su guida DIN
-------------------	------------------------

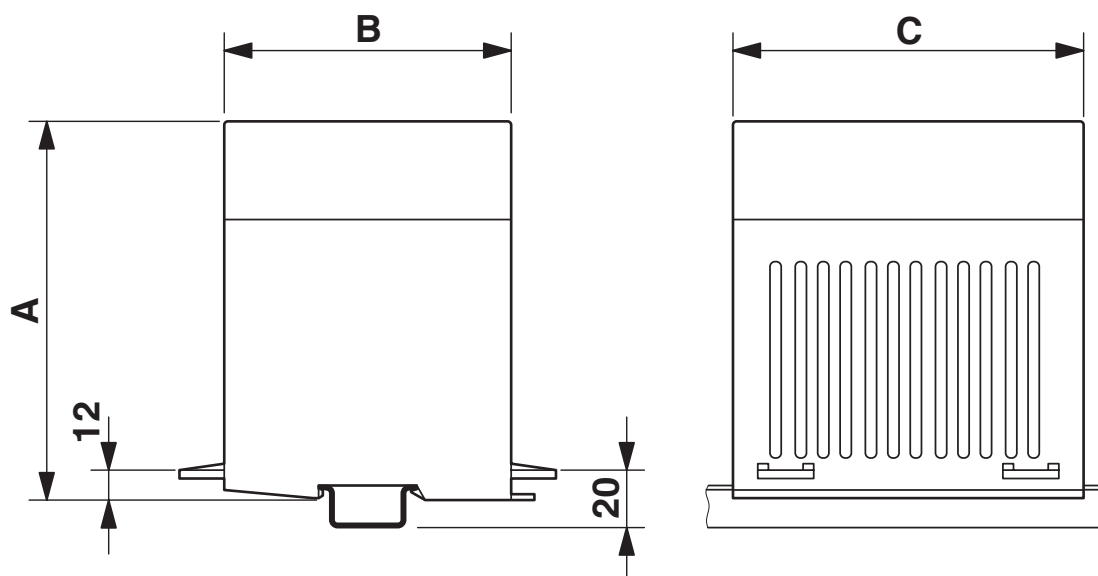
# CM175-LG/H 35/BO/DB/GH BK - Custodie per l'elettronica

2941507

<https://www.phoenixcontact.com/it/prodotti/2941507>

## Disegni

Disegno quotato



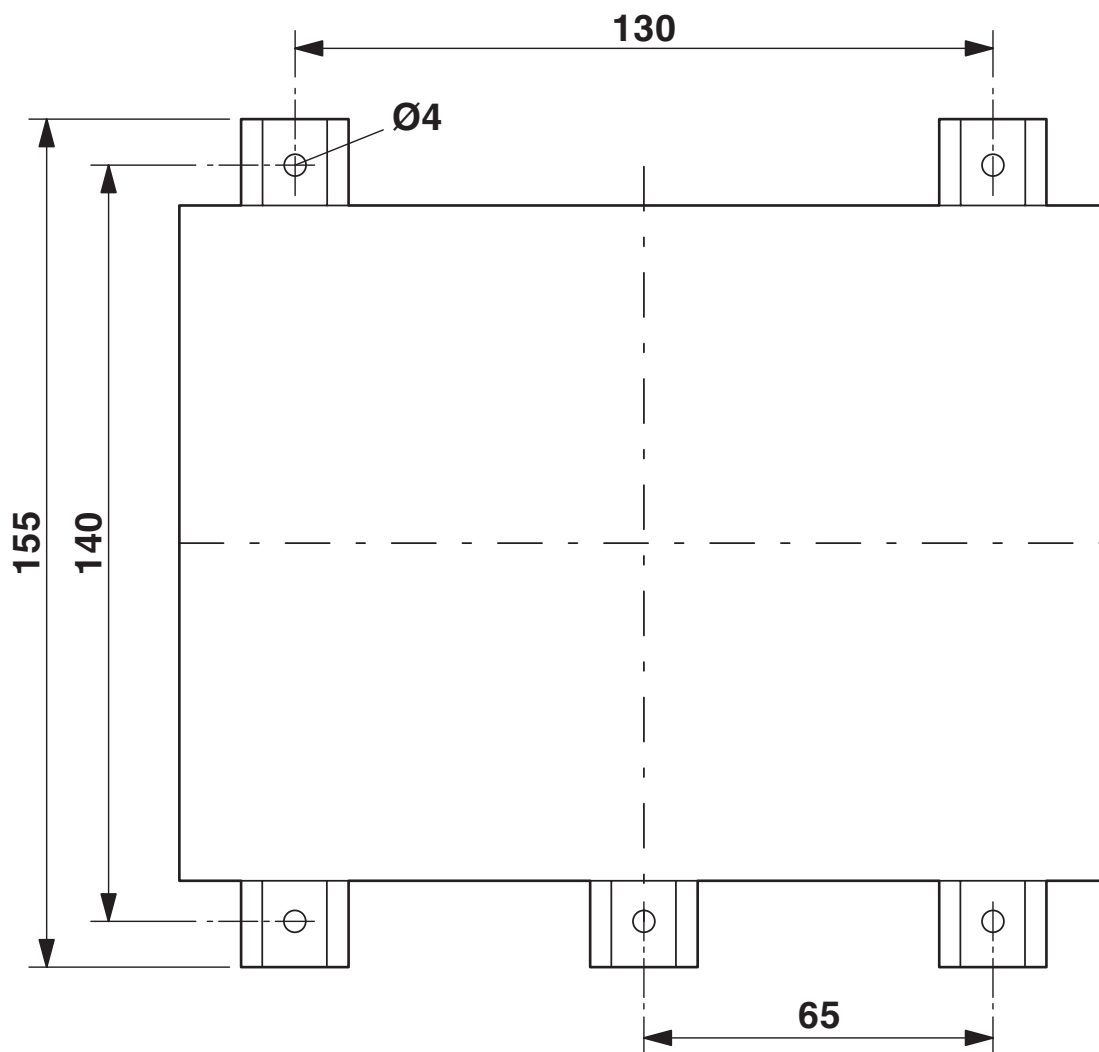
Misura A: 155 mm; misura B: 125 mm; misura C: 175 mm

# CM175-LG/H 35/BO/DB/GH BK - Custodie per l'elettronica

2941507

<https://www.phoenixcontact.com/it/prodotti/2941507>

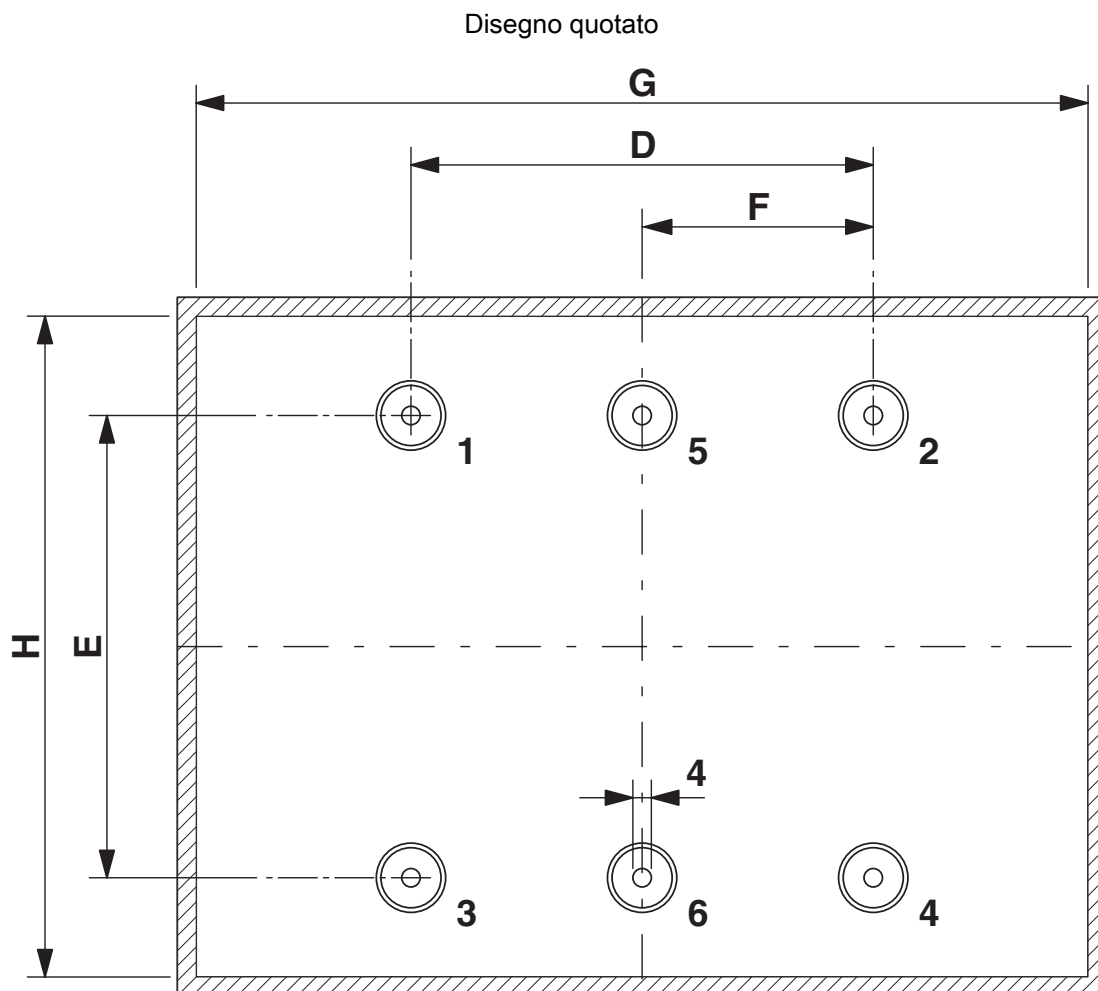
Disegno quotato



# CM175-LG/H 35/BO/DB/GH BK - Custodie per l'elettronica

2941507

<https://www.phoenixcontact.com/it/prodotti/2941507>



Misura D: 100,0 mm; E: 80,0 mm; G: 160,0 mm; H: 112,0 mm

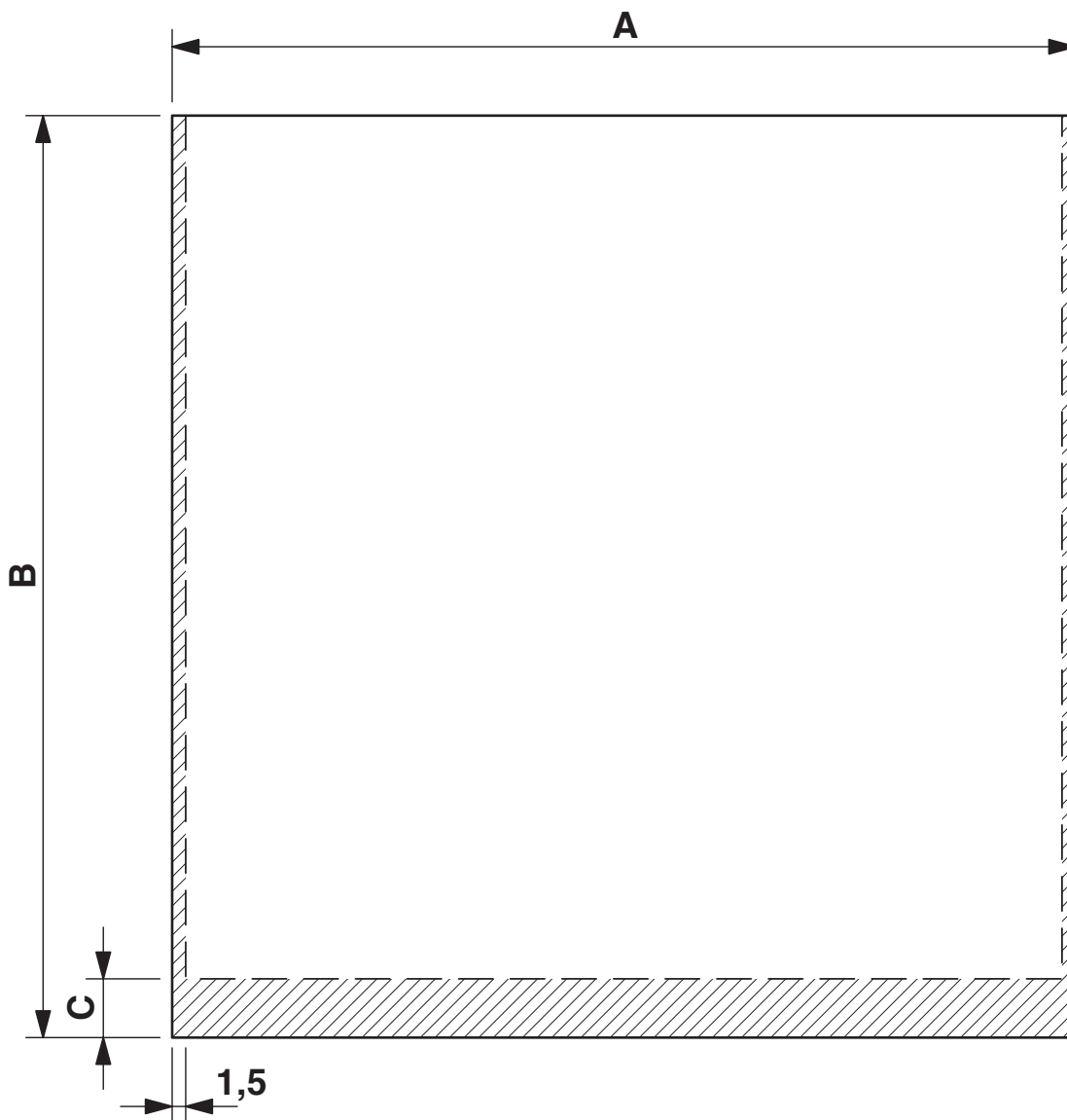
Distanziatore 1 - 4: altezza 25 mm;  $\varnothing$  4 mm

# CM175-LG/H 35/BO/DB/GH BK - Custodie per l'elettronica

2941507

<https://www.phoenixcontact.com/it/prodotti/2941507>

Disegno quotato



C. s. 1, 7: Misura A: 165,5 mm; B: 131,5 mm; C: 0 mm

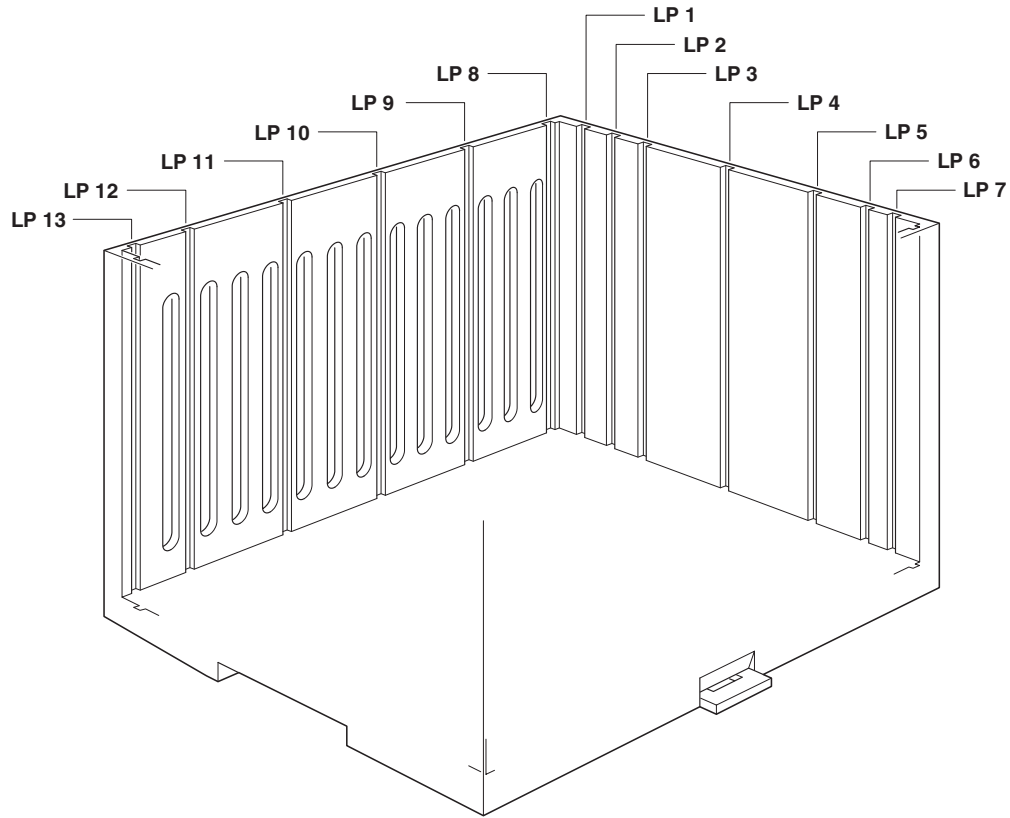
C. s. 8,10,11,13: Misura A: 115,5 mm; B: 139,0 mm; C: 0 mm

# CM175-LG/H 35/BO/DB/GH BK - Custodie per l'elettronica

2941507

<https://www.phoenixcontact.com/it/prodotti/2941507>

Disegno schema



# CM175-LG/H 35/BO/DB/GH BK - Custodie per l'elettronica



2941507

<https://www.phoenixcontact.com/it/prodotti/2941507>

## Classifiche

### ECLASS

ECLASS-13.0	27190101
ECLASS-15.0	27190101

### ETIM

ETIM 10.0	EC001031
-----------	----------

### UNSPSC

UNSPSC 21.0	31261500
-------------	----------

# CM175-LG/H 35/BO/DB/GH BK - Custodie per l'elettronica



2941507

<https://www.phoenixcontact.com/it/prodotti/2941507>

## Environmental product compliance

### EU RoHS

Soddisfa i requisiti della direttiva RoHS

Sì, Nessuna deroga

### China RoHS

Environment friendly use period (EFUP)

EFUP-E

Nessuna sostanza pericolosa al di sopra dei valori limite

### EU REACH SVHC

Avviso di sostanza candidata REACH (n. CAS)

Nessuna sostanza con una percentuale di massa maggiore dello 0,1%

Phoenix Contact 2026 © - Tutti i diritti riservati  
<https://www.phoenixcontact.com>

PHOENIX CONTACT S.p.a.  
Via Bellini, 39/41  
20095 Cusano Milanino (MI)  
+39 02 660591  
[info\\_it@phoenixcontact.com](mailto:info_it@phoenixcontact.com)