

DEK-OE-125DC/ 48DC/100/T - Modulo relè a stato solido



2940294

<https://www.phoenixcontact.com/it/prodotti/2940294>

Si prega di notare che i dati visualizzati in questo PDF sono stati generati dal nostro catalogo online. I dati completi sono disponibili nella documentazione per l'utente. Si applicano le condizioni generali di utilizzo per i download.



Morsetto a relè a stato solido di ingresso, ingresso: 125 V DC, uscita: 3 - 48 V DC/100 mA, con spina di sezionamento nell'uscita, spessore morsetti 6,2 mm

Dati commerciali

Codice articolo	2940294
Pezzi/conf.	10 Pezzi
Quantità di ordinazione minima	1 Pezzi
Codice vendita	DK61A1
Codice prodotto	DK61A1
GTIN	4017918079994
Peso per pezzo (confezione inclusa)	21,5 g
Peso per pezzo (confezione esclusa)	21,5 g
Numero tariffa doganale	85364900
Paese di origine	CN

DEK-OE-125DC/ 48DC/100/T - Modulo relè a stato solido



2940294

<https://www.phoenixcontact.com/it/prodotti/2940294>

Dati tecnici

Note

Istruzioni per l'ordine:	La custodia è aperta su un lato. Il coperchio adatto è D-DEK 1,5 GN (2716949).
Nota per l'utilizzo	Uso dei ponticelli EB 80-DIK... nei morsetti DEK: data la possibile dilatazione (limitata) della custodia DEK dovuta all'assorbimento dell'umidità dell'aria circostante e a un gioco di tolleranza sfavorevole tra un ampio numero di morsetti DEK e il ponticello EB 80-DIK, se si usano ponticelli EB 80-DIK, è consigliabile separarli ogni 10-12 morsetti DEK e inserire invece un ponticello a filo verso il morsetto DEK successivo.

Caratteristiche articolo

Tipo di prodotto	Modulo relè a stato solido
Famiglia di prodotti	DEK
Applicazione	Funzione d'ingresso
Funzionamento	100 % ED

Caratteristiche di isolamento

Categoria di sovratensione	III
Grado di inquinamento	2

Stato di manutenzione dei dati

Data ultima gestione dei dati	15.09.2025
-------------------------------	------------

Caratteristiche elettriche

Tensione di prova (Ingresso/uscita)	2,5 kV AC (Ingresso/uscita)
-------------------------------------	-----------------------------

Dati di ingresso

Tensione d'ingresso nominale U_N	125 V DC
Range d'ingresso rispetto a U_N	0,9 ... 1,1
Range tensione d'ingresso	112,5 V DC ... 137,5 V DC
Soglia di commutazione segnale "0" tensione	≤ 50 V
Soglia di commutazione segnale "1" tensione	≥ 100 V
Corrente d'ingresso tipica con U_N	3 mA
Tempo di accensione tipico	40 μ s (Ritardo)
Tempo di disinserzione tipico	40 μ s (Ritardo)
Segnalazione stato	LED (giallo)
Circuito di protezione	Prot. contro inversione polarità; Ponte raddrizzatore
Frequenza di trasmissione	30 Hz

Dati di uscita

Tipo di commutazione del contatto	1 in chiusura
Tipo di uscita digitale	elettronica
Range tensione d'uscita	3 V DC ... 48 V DC
Corrente permanente limite	100 mA

DEK-OE-125DC/ 48DC/100/T - Modulo relè a stato solido



2940294

<https://www.phoenixcontact.com/it/prodotti/2940294>

Caduta di tensione alla max. corrente limite permanente	≤ 0,9 V
Collegamento d'uscita	2 conduttori senza massa
Circuito di protezione	Prot. contro inversione polarità; Diodo contro inv. polarità
	Prot. contro le sovratensioni

Dati di collegamento

Collegamento	Connessione a vite
Lunghezza del tratto da spelare	8 mm
Filettatura	M3
Sezione conduttore rigida	0,2 mm ² ... 2,5 mm ²
Sezione conduttore flessibile	0,2 mm ² ... 2,5 mm ²
Sezione conduttore AWG	24 ... 14
Coppia di serraggio	0,5 Nm

Dimensioni

Larghezza	6,2 mm
Altezza	80 mm
Profondità	56 mm

Indicazioni materiale

Colore	verde (RAL 6021)
--------	------------------

Condizioni ambientali e della vita elettrica

Condizioni ambientali

Temperatura ambiente (esercizio)	-20 °C ... 60 °C
Temperatura ambiente (stoccaggio/trasporto)	-20 °C ... 70 °C

Normative e prescrizioni

Norme/Disposizioni	IEC 60664
	IEC 60664A
	DIN VDE 0110

Montaggio

Tipo di montaggio	Montaggio su guida DIN
Nota per il montaggio	affiancabile senza distanza
Posizione di installazione	a scelta

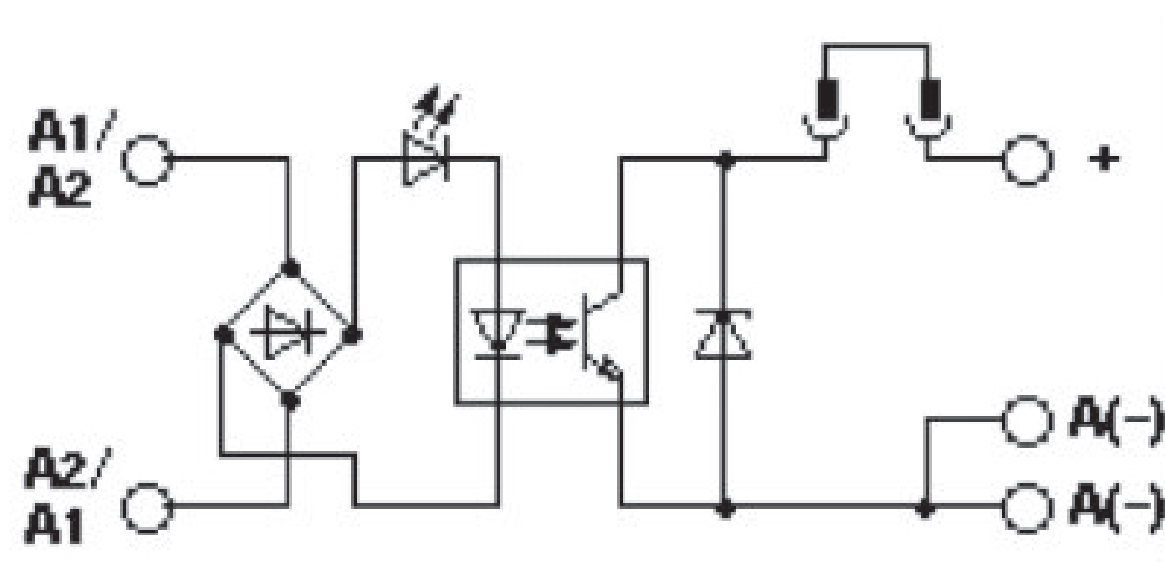
DEK-OE-125DC/ 48DC/100/T - Modulo relè a stato solido

2940294

<https://www.phoenixcontact.com/it/prodotti/2940294>

Disegni

Schema di collegamento



DEK-OE-125DC/ 48DC/100/T - Modulo relè a stato solido



2940294

<https://www.phoenixcontact.com/it/prodotti/2940294>

Classifiche

ECLASS

ECLASS-13.0

27371604

ETIM

ETIM 9.0

EC001504

UNSPSC

UNSPSC 21.0

39122300

DEK-OE-125DC/ 48DC/100/T - Modulo relè a stato solido



2940294

<https://www.phoenixcontact.com/it/prodotti/2940294>

Environmental product compliance

EU RoHS

Soddisfa i requisiti della direttiva RoHS	Sì
con eccezione delle deroghe, se note	7(a), 7(c)-I

China RoHS

Environment friendly use period (EFUP)	EFUP-50
	Una tabella per la dichiarazione China RoHS in base all'articolo è disponibile nell'area di download di ciascun articolo alla voce "Dichiarazione del produttore". Per tutti gli articoli con EFUP-E non viene allestita né richiesta alcuna tabella per la dichiarazione China RoHS.

EU REACH SVHC

Avviso di sostanza candidata REACH (n. CAS)	Hexahydromethylphthalic anhydride(n. CAS: Non pertinente)
	Lead(n. CAS: 7439-92-1)
SCIP	1f3ff541-6629-4e61-a77e-10f0bb5996bc

Phoenix Contact 2026 © - Tutti i diritti riservati
<https://www.phoenixcontact.com>

PHOENIX CONTACT S.p.a.
Via Bellini, 39/41
20095 Cusano Milanino (MI)
+39 02 660591
info_it@phoenixcontact.com