

MACX MCR-SL-RPSSI-2I-SP - Isolatore di alimentazione



2924838

<https://www.phoenixcontact.com/it/prodotti/2924838>

Si prega di notare che i dati visualizzati in questo PDF sono stati generati dal nostro catalogo online. I dati completi sono disponibili nella documentazione per l'utente. Si applicano le condizioni generali di utilizzo per i download.



L'isolatore galvanico di alimentazione convertitori e l'isolatore galvanico d'ingresso trasmettono segnali alimentati o attivi da 0 mA / 4 mA ... 20 mA dal campo con separazione galvanica a due carichi. numero di canali: 1, Trasparenza HART, Configurazione standard, Separazione a 3 vie, Safety Integrity Level (SIL, IEC 61508): 2, Performance Level (ISO 13849): d / KAT 2, Systematic Capability: 3, Connessione Push-in

I vantaggi

- Possibilità di alimentazione tramite connettore per guide di supporto
- Fino a SIL 2 secondo EN 61508
- Installazione in zona 2, tipo di protezione ammessa "n" (EN 60079-15)
- 2 uscite separate galvanicamente 0/4 mA ... 20 mA (attive)
- Trasmissione bidirezionale di segnali di comunicazione digitali HART (entrambe le uscite)
- Connessione a vite o a molla a innesto (tecnologia Push-in), con connettori femmina integrati per moduli per la comunicazione HART
- Ingresso: 0/4 mA ... 20 mA (con o senza funzione di alimentazione)
- Separazione galvanica a 4 vie

Dati commerciali

Codice articolo	2924838
Pezzi/conf.	1 Pezzi
Quantità di ordinazione minima	1 Pezzi
Codice vendita	DK1111
Codice prodotto	DK1111
GTIN	4046356572057
Peso per pezzo (confezione inclusa)	230,7 g
Peso per pezzo (confezione esclusa)	153 g
Numero tariffa doganale	85437090
Paese di origine	DE

MACX MCR-SL-RPSSI-2I-SP - Isolatore di alimentazione



2924838

<https://www.phoenixcontact.com/it/prodotti/2924838>

Dati tecnici

Caratteristiche articolo

Tipo di prodotto	Isolatore di alimentazione
Famiglia di prodotti	MACX Analog
Numero di canali	1

Caratteristiche elettriche

Isolamento galvanico	Separazione a 3 vie
Isolamento galvanico tra ingresso e uscita	sì
Potenza dissipata massima in condizioni nominali	1,45 W (24 V DC / 20 mA)
Comportamento di trasmissione del segnale	In = Out
Tempo di risposta (10-90%)	1,3 ms (con salto 4 mA ... 20 mA, tip.)
Coefficiente termico massimo	< 0,01 %/K
Errore di trasmissione	< 0,1 % (dal valore finale 20 mA)
Errore di trasmissione, tipico	< 0,05 % (dal valore finale 20 mA)

Isolamento galvanico

Categoria di sovratensione	II
Grado di inquinamento	2

Isolamento galvanico Ingresso/uscita/alimentazione IEC/EN 61010-1

Norme/Disposizioni	IEC/EN 61010-1
Tensione di isolamento nominale	300 V _{eff}
Tensione di prova	2,5 kV AC (50 Hz, 60 s)
isolamento	Separazione sicura

Isolamento galvanico Uscita 1/uscita 2

Tensione di prova	1,5 kV AC (50 Hz, 60 s)
-------------------	-------------------------

Alimentazione

Denominazione	Funzionam. isolat. galvanico di alimentaz.
Tensione nominale	24 V DC -20 % ... +25 %
Range tensione di alimentazione	19,2 V DC ... 30 V DC
Max. corrente assorbita	< 75 mA (24 V DC / 20 mA)
Potenza dissipata	< 1,45 W (24 V DC / 20 mA)
Potenza assorbita	≤ 1,8 W

Alimentazione

Denominazione	Funzionam. isolatore galvanico
Tensione nominale	24 V DC -20 % ... +25 %
Range tensione di alimentazione	19,2 V DC ... 30 V DC
Max. corrente assorbita	< 46 mA (24 V DC / 20 mA)
Potenza dissipata	< 1,2 W (24 V DC / 20 mA)

Dati di ingresso

MACX MCR-SL-RPSSI-2I-SP - Isolatore di alimentazione



2924838

<https://www.phoenixcontact.com/it/prodotti/2924838>

Segnale: Funzionam. isolat. galvanico di alimentaz.

Descrizione dell'ingresso	Funzionam. isolat. galvanico di alimentaz.
Numero ingressi	1
Segnale d'ingresso, corrente	4 mA ... 20 mA
Tensione di aliment. transmitter	> 21,5 V (20 mA) > 21 V (23 mA)
Campo di segnale sovraccarico/sottocarico	0 mA ... 24 mA (Range di trasmissione ampliato per diagnosi)

Segnale: Funzionam. isolatore galvanico

Descrizione dell'ingresso	Funzionam. isolatore galvanico
Segnale d'ingresso, corrente	0 mA ... 20 mA 4 mA ... 20 mA
Caduta di tensione	< 3,9 V (in funzionamento isolatore galvanico d'ingresso)
Campo di segnale sovraccarico/sottocarico	0 mA ... 24 mA (Range di trasmissione ampliato per diagnosi)

Dati di uscita

Segnale: Funzionam. isolat. galvanico di alimentaz.

Descrizione dell'uscita	Funzionam. isolat. galvanico di alimentaz.
Numero uscite	2
Segnale d'uscita, corrente	4 mA ... 20 mA (attivo) 0 mA ... 20 mA
Carico/carico di uscita uscita di corrente	< 450 Ω (20 mA) < 380 Ω (23 mA)
Ripple d'uscita	< 20 mV _{eff}
Comportamento in uscita in caso di guasto	0 mA (Interruzione linea in ingresso) \geq 23 mA (Cortocircuito linea in ingresso)
Campo di segnale sovraccarico/sottocarico	0 mA ... 24 mA (Range di trasmissione ampliato per diagnosi)

Segnale: Funzionam. isolatore galvanico

Descrizione dell'uscita	Funzionam. isolatore galvanico
Segnale d'uscita, corrente	0 mA ... 20 mA (attivo) 4 mA ... 20 mA (attivo)
Carico/carico di uscita uscita di corrente	< 450 Ω (20 mA) < 380 Ω (23 mA)
Ripple d'uscita	< 20 mV _{eff}
Comportamento in uscita in caso di guasto	0 mA (Interruzione linea in ingresso) 0 mA (Cortocircuito linea in ingresso)
Campo di segnale sovraccarico/sottocarico	0 mA ... 24 mA (Range di trasmissione ampliato per diagnosi)

Dati di collegamento

Collegamento	Connessione Push-in
Lunghezza del tratto da spelare	10 mm
Sezione conduttore rigida	0,2 mm ² ... 2,5 mm ²
Sezione conduttore flessibile	0,2 mm ² ... 2,5 mm ²

MACX MCR-SL-RPSSI-2I-SP - Isolatore di alimentazione



2924838

<https://www.phoenixcontact.com/it/prodotti/2924838>

Sezione conduttori flessibili (2 conduttori della stessa sezione)	0,25 mm ² ... 0,34 mm ² (Puntalino TWIN senza collare in plastica)
	0,5 mm ² ... 1,5 mm ² (Capocorda montato TWIN con collare di isolamento)
Sezione conduttore AWG	24 ... 14
	24 ... 22 (Puntalino TWIN senza collare in plastica)
	20 ... 16 (Capocorda montato TWIN con collare di isolamento)

Dati EX

Installazione Ex (EPL)	Gc
	Div. 2

Interfacce

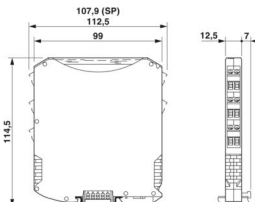
Comunicazione dati (bypass)

Funzione HART	Trasparenza HART
Protocolli	HART

Segnalazione

Segnalazione stato	LED verde (tensione di alimentazione)
--------------------	---------------------------------------

Dimensioni

Disegno quotato	
Larghezza	12,5 mm
Altezza	107,9 mm
Profondità	113,7 mm
Profondità NS 35/7,5	114,5 mm (agganciato su guida DIN NS 35/7,5 a norma EN 60715)

Indicazioni materiale

Colore	grigio (RAL 7042)
Classe di combustibilità a norma UL 94 (Custodia)	V0 (Custodia)
Materiale custodia	PA 6.6-FR

Condizioni ambientali e della vita elettrica

Condizioni ambientali

Grado di protezione	IP20 (non sottoposto a valutazione UL)
Temperatura ambiente (esercizio)	-40 °C ... 60 °C (Posizione di montaggio a piacere)
	-40 °C ... 70 °C (Declassamento)
Temperatura ambiente (stoccaggio/trasporto)	-40 °C ... 80 °C
Umidità dell'aria consentita (esercizio)	10 % ... 95 % (senza condensa)

MACX MCR-SL-RPSSI-2I-SP - Isolatore di alimentazione



2924838

<https://www.phoenixcontact.com/it/prodotti/2924838>

Campo di impiego ad alta quota (≤ 2000 m)

Posizione elevata	≤ 2000 m (I dati tecnici si riferiscono ad altitudini ≤ 2000 m sul livello del mare. Per altitudini >2000 m sul livello del mare, vedere la scheda tecnica.)
Temperatura ambiente (esercizio)	-40 °C ... 60 °C
	-40 °C ... 70 °C (Declassamento)
Tensione di isolamento nominale	375 V _{PP} (Alimentazione, ingresso/uscita)

Campo di impiego ad alta quota (≤ 3000 m)

Gamma di altezze	> 2000 m ... 3000 m
Temperatura ambiente (esercizio)	-40 °C ... 54 °C
	-40 °C ... 63 °C (Declassamento)
Tensione di isolamento nominale	190 V AC (Alimentazione, ingresso/uscita)
	110 V DC (Alimentazione, ingresso/uscita)

Campo di impiego ad alta quota (≤ 4000 m)

Gamma di altezze	> 3000 m ... 4000 m
Temperatura ambiente (esercizio)	-40 °C ... 48 °C
	-40 °C ... 56 °C (Declassamento)
Tensione di isolamento nominale	60 V AC/DC (Alimentazione, ingresso/uscita)

Campo di impiego ad alta quota (≤ 5000 m)

Gamma di altezze	> 4000 m ... 5000 m
Temperatura ambiente (esercizio)	-40 °C ... 42 °C
	-40 °C ... 49 °C (Declassamento)
Tensione di isolamento nominale	60 V AC/DC (Alimentazione, ingresso/uscita)

Omologazioni

CE

Certificato	Conformità CE
Nota	in aggiunta EN 61326-1

ATEX

Siglatura	Ⓔ II 3 G Ex ec IIC T4 Gc X
Certificato	PxCCIF11ATEX2924825

IECEX

Siglatura	Ex ec IIC T4 Gc
Certificato	IECEX BVS 10.0097X

CCC / China-Ex

Siglatura	Ex ec IIC T4 Gc
Certificato	2022122316115971

UL, USA / Canada

Siglatura	UL 508 Listed
	UL 61010 Listed

MACX MCR-SL-RPSSI-2I-SP - Isolatore di alimentazione



2924838

<https://www.phoenixcontact.com/it/prodotti/2924838>

	Class I, Div. 2, Groups A, B, C, D T4
	Class I, Zone 2, Groups IIC, IIB, IIA T4

Omologazione per settore navale

Certificato	DNV GL TAA000020C
-------------	-------------------

Safety Integrity Level (SIL, IEC 61508)

Siglatura	2
Certificato	IN-AT-AS-MRL-23-00432A

Systematic Capability

Siglatura	3
-----------	---

Performance Level (ISO 13849)

Siglatura	d / KAT 2
-----------	-----------

INMETRO

Siglatura	Ex ec IIC T4 Gc
Certificato	DNV 18.0139 X

Dati cantieristica navale

Temperature	B
Humidity	B
Vibrazione	A
EMC	A
Enclosure	Required protection according to the Rules shall be provided upon installation on board

Dati EMC

Compatibilità elettromagnetica	Conformità alla direttiva EMC
Immunità ai disturbi	EN 61000-6-2
Nota	Le interferenze possono causare leggeri scostamenti.

Emissione di disturbi

Norme/Disposizioni	EN 61000-6-4
--------------------	--------------

Campi elettromagnetici ad alta frequenza

Denominazione	Campi elettromagnetici ad alta frequenza
Norme/Disposizioni	EN 61000-4-3
Difformità tipica dal valore finale del campo di misura	3 %

Transitori veloci (Burst)

Denominazione	Disturbi transitori rapidi (Burst)
Norme/Disposizioni	EN 61000-4-4
Difformità tipica dal valore finale del campo di misura	3 %

Influenza condotta

Denominazione	Interferenze
Norme/Disposizioni	EN 61000-4-6

MACX MCR-SL-RPSSI-2I-SP - Isolatore di alimentazione



2924838

<https://www.phoenixcontact.com/it/prodotti/2924838>

Difformità tipica dal valore finale del campo di misura	3 %
---	-----

Normative e prescrizioni

Isolamento galvanico	Separazione a 3 vie
----------------------	---------------------

Montaggio

Tipo di montaggio	Montaggio su guida DIN
-------------------	------------------------

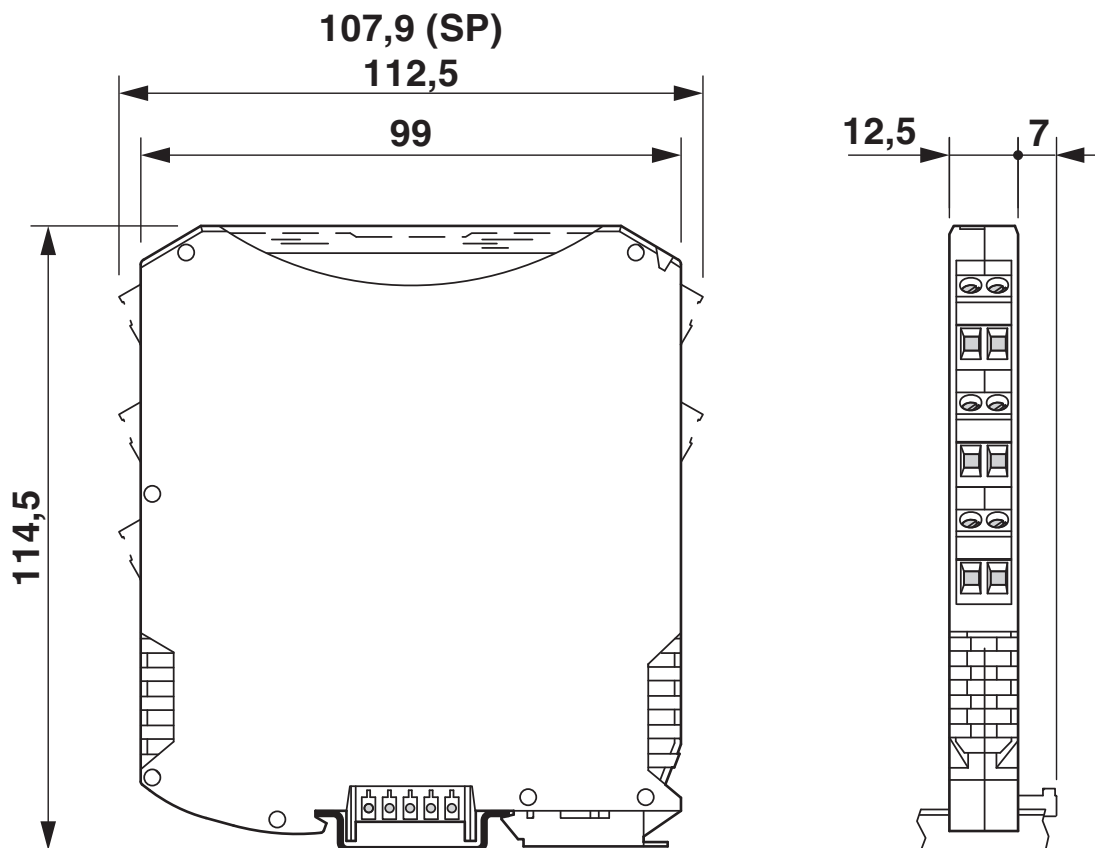
MACX MCR-SL-RPSSI-2I-SP - Isolatore di alimentazione

2924838

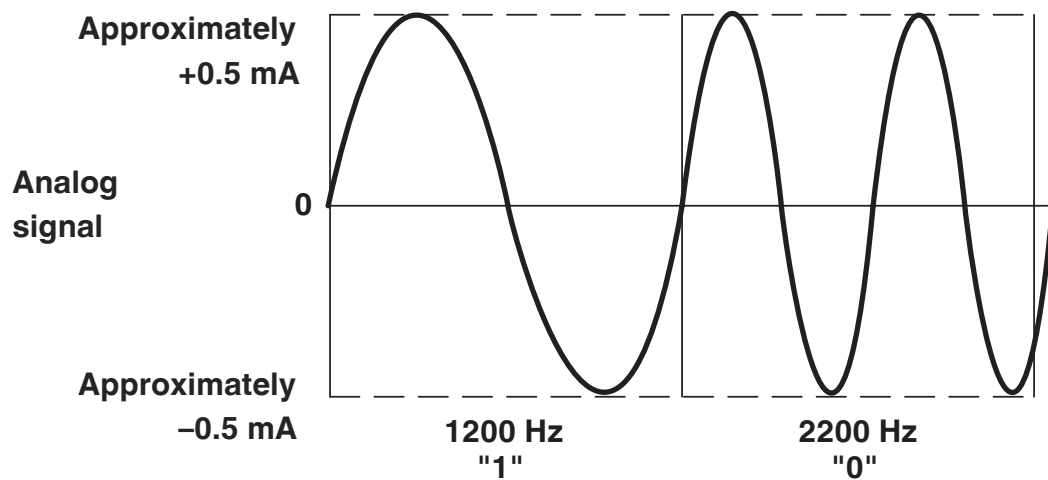
<https://www.phoenixcontact.com/it/prodotti/2924838>

Disegni

Disegno quotato



Diagramma



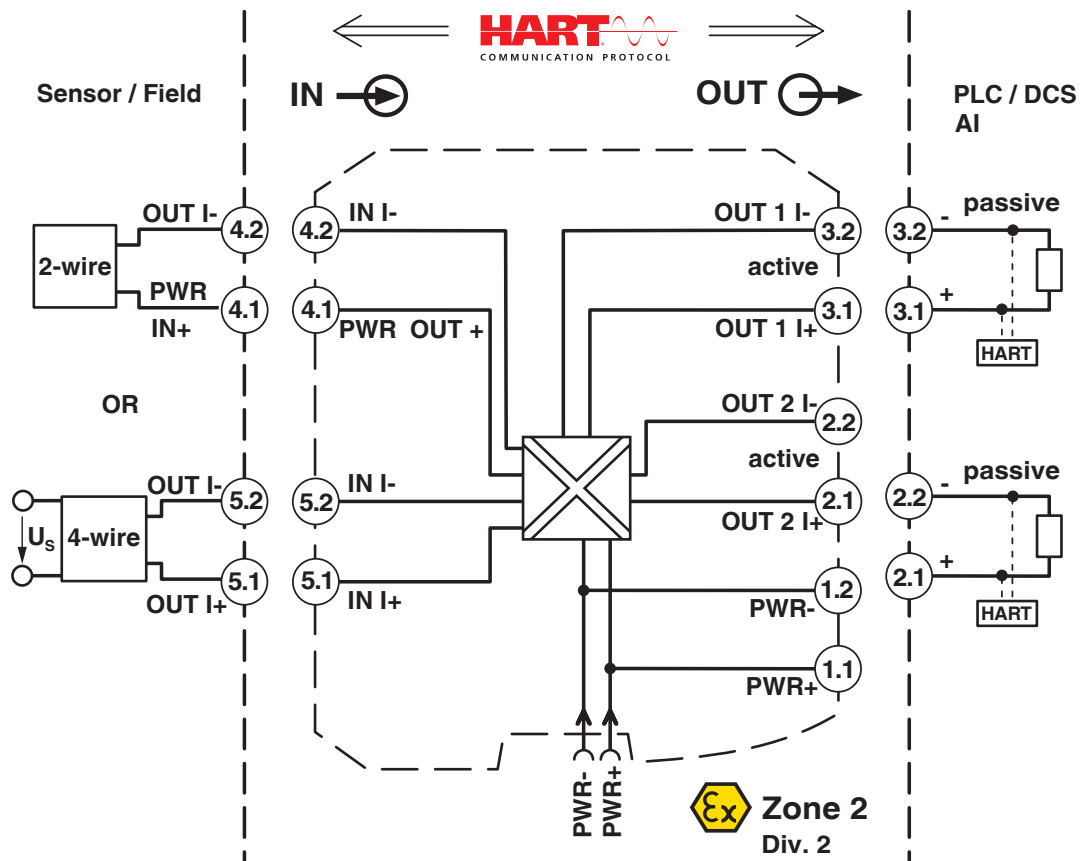
Trasmissione dati analogica e digitale contemporaneamente

MACX MCR-SL-RPSSI-2I-SP - Isolatore di alimentazione

2924838

<https://www.phoenixcontact.com/it/prodotti/2924838>

Diagramma a blocchi



MACX MCR-SL-RPSSI-2I-SP - Isolatore di alimentazione



2924838

<https://www.phoenixcontact.com/it/prodotti/2924838>

Omologazioni

🔗 To download certificates, visit the product detail page: <https://www.phoenixcontact.com/it/prodotti/2924838>

 **UL Listed**
ID omologazione: E330267

 **cUL Listed**
ID omologazione: E330267


Functional Safety
ID omologazione: BVS PB 13-10-04


DNV
ID omologazione: TAA000020C

 **EAC Ex**
ID omologazione: TP012 103.01 00078

 **cUL Listed**
ID omologazione: FILE E 199827

 **UL Listed**
ID omologazione: FILE E 199827

 **IECEx**
ID omologazione: IECEx BVS 10.0097X

 **CCC**
ID omologazione: 2022122316115971

MACX MCR-SL-RPSSI-2I-SP - Isolatore di alimentazione



2924838

<https://www.phoenixcontact.com/it/prodotti/2924838>

Classifiche

ECLASS

ECLASS-13.0	27210120
ECLASS-15.0	27210120
ECLASS-15.0 ASSET	27250101

ETIM

ETIM 10.0	EC002653
-----------	----------

UNSPSC

UNSPSC 21.0	39121000
-------------	----------

MACX MCR-SL-RPSSI-2I-SP - Isolatore di alimentazione



2924838

<https://www.phoenixcontact.com/it/prodotti/2924838>

Environmental product compliance

EU RoHS

Soddisfa i requisiti della direttiva RoHS	Sì
con eccezione delle deroghe, se note	6(c), 7(a), 7(c)-I

China RoHS

Environment friendly use period (EFUP)	EFUP-50
	Una tabella per la dichiarazione China RoHS in base all'articolo è disponibile nell'area di download di ciascun articolo alla voce "Dichiarazione del produttore". Per tutti gli articoli con EFUP-E non viene allestita né richiesta alcuna tabella per la dichiarazione China RoHS.

EU REACH SVHC

Avviso di sostanza candidata REACH (n. CAS)	Lead(n. CAS: 7439-92-1)
SCIP	f14a7259-76c2-44b8-b736-209837a72a63

EF3.1 Cambiamento climatico

CO2e kg	6,77 kg CO2e
---------	--------------

Phoenix Contact 2026 © - Tutti i diritti riservati
<https://www.phoenixcontact.com>

PHOENIX CONTACT S.p.a.
Via Bellini, 39/41
20095 Cusano Milanino (MI)
+39 02 660591
info_it@phoenixcontact.com