

MACX MCR-SL-RPSSI-2I - Isolatore di alimentazione



2924825

<https://www.phoenixcontact.com/it/prodotti/2924825>

Si prega di notare che i dati visualizzati in questo PDF sono stati generati dal nostro catalogo online. I dati completi sono disponibili nella documentazione per l'utente. Si applicano le condizioni generali di utilizzo per i download.



L'isolatore galvanico di alimentazione convertitori e l'isolatore galvanico d'ingresso trasmettono segnali alimentati o attivi da 0 mA / 4 mA ... 20 mA dal campo con separazione galvanica a due carichi. numero di canali: 1, Trasparenza HART, Configurazione standard, Separazione a 3 vie, Safety Integrity Level (SIL, IEC 61508): 2, Performance Level (ISO 13849): d / KAT 2, Systematic Capability: 3, Connessione a vite

I vantaggi

- Possibilità di alimentazione tramite connettore per guide di supporto
- Fino a SIL 2 secondo EN 61508
- Installazione in zona 2, tipo di protezione ammessa "n" (EN 60079-15)
- 2 uscite separate galvanicamente 0/4 mA ... 20 mA (attive)
- Trasmissione bidirezionale di segnali di comunicazione digitali HART (entrambe le uscite)
- Connessione a vite o a molla a innesto (tecnologia Push-in), con connettori femmina integrati per moduli per la comunicazione HART
- Ingresso: 0/4 mA ... 20 mA (con o senza funzione di alimentazione)
- Separazione galvanica a 4 vie

Dati commerciali

Codice articolo	2924825
Pezzi/conf.	1 Pezzi
Quantità di ordinazione minima	1 Pezzi
Codice vendita	DK1111
Codice prodotto	DK1111
GTIN	4046356572040
Peso per pezzo (confezione inclusa)	246,7 g
Peso per pezzo (confezione esclusa)	158 g
Numero tariffa doganale	85437090
Paese di origine	DE

2924825

<https://www.phoenixcontact.com/it/prodotti/2924825>

Dati tecnici

Caratteristiche articolo

Tipo di prodotto	Isolatore di alimentazione
Famiglia di prodotti	MACX Analog
Numero di canali	1

Caratteristiche elettriche

Isolamento galvanico	Separazione a 3 vie
Isolamento galvanico tra ingresso e uscita	sì
Potenza dissipata massima in condizioni nominali	1,45 W (24 V DC / 20 mA)
Comportamento di trasmissione del segnale	In = Out
Tempo di risposta (10-90%)	1,3 ms (con salto 4 mA ... 20 mA, tip.)
Coefficiente termico massimo	< 0,01 %/K
Errore di trasmissione	< 0,1 % (dal valore finale 20 mA)
Errore di trasmissione, tipico	< 0,05 % (dal valore finale 20 mA)

Isolamento galvanico

Categoria di sovratensione	II
Grado di inquinamento	2

Isolamento galvanico Ingresso/uscita/alimentazione IEC/EN 61010-1

Norme/Disposizioni	IEC/EN 61010-1
Tensione di isolamento nominale	300 V _{eff}
Tensione di prova	2,5 kV AC (50 Hz, 60 s)
isolamento	Separazione sicura

Isolamento galvanico Uscita 1/uscita 2

Tensione di prova	1,5 kV AC (50 Hz, 60 s)
-------------------	-------------------------

Alimentazione

Denominazione	Funzionam. isolat. galvanico di alimentaz.
Tensione nominale	24 V DC -20 % ... +25 %
Range tensione di alimentazione	19,2 V DC ... 30 V DC
Max. corrente assorbita	< 75 mA (24 V DC / 20 mA)
Potenza dissipata	< 1,45 W (24 V DC / 20 mA)
Potenza assorbita	≤ 1,8 W

Alimentazione

Denominazione	Funzionam. isolatore galvanico
Tensione nominale	24 V DC -20 % ... +25 %
Range tensione di alimentazione	19,2 V DC ... 30 V DC
Max. corrente assorbita	< 46 mA (24 V DC / 20 mA)
Potenza dissipata	< 1,2 W (24 V DC / 20 mA)

Dati di ingresso

Segnale: Funzionam. isolat. galvanico di alimentaz.

Descrizione dell'ingresso	Funzionam. isolat. galvanico di alimentaz.
Numero ingressi	1
Segnale d'ingresso, corrente	4 mA ... 20 mA
Tensione di aliment. transmitter	> 21,5 V (20 mA) > 21 V (23 mA)
Campo di segnale sovraccarico/sottocarico	0 mA ... 24 mA (Range di trasmissione ampliato per diagnosi)

Segnale: Funzionam. isolatore galvanico

Descrizione dell'ingresso	Funzionam. isolatore galvanico
Segnale d'ingresso, corrente	0 mA ... 20 mA 4 mA ... 20 mA
Caduta di tensione	< 3,9 V (in funzionamento isolatore galvanico d'ingresso)
Campo di segnale sovraccarico/sottocarico	0 mA ... 24 mA (Range di trasmissione ampliato per diagnosi)

Dati di uscita

Segnale: Funzionam. isolat. galvanico di alimentaz.

Descrizione dell'uscita	Funzionam. isolat. galvanico di alimentaz.
Numero uscite	2
Segnale d'uscita, corrente	4 mA ... 20 mA (attivo) 0 mA ... 20 mA
Carico/carico di uscita uscita di corrente	< 450 Ω (20 mA) < 380 Ω (23 mA)
Ripple d'uscita	< 20 mV _{eff}
Comportamento in uscita in caso di guasto	0 mA (Interruzione linea in ingresso) ≥ 23 mA (Cortocircuito linea in ingresso)
Campo di segnale sovraccarico/sottocarico	0 mA ... 24 mA (Range di trasmissione ampliato per diagnosi)

Segnale: Funzionam. isolatore galvanico

Descrizione dell'uscita	Funzionam. isolatore galvanico
Segnale d'uscita, corrente	0 mA ... 20 mA (attivo) 4 mA ... 20 mA (attivo)
Carico/carico di uscita uscita di corrente	< 450 Ω (20 mA) < 380 Ω (23 mA)
Ripple d'uscita	< 20 mV _{eff}
Comportamento in uscita in caso di guasto	0 mA (Interruzione linea in ingresso) 0 mA (Cortocircuito linea in ingresso)
Campo di segnale sovraccarico/sottocarico	0 mA ... 24 mA (Range di trasmissione ampliato per diagnosi)

Dati di collegamento

Collegamento	Connessione a vite
Lunghezza del tratto da spelare	7 mm
Filettatura	M3
Sezione conduttore rigida	0,2 mm ² ... 2,5 mm ²

MACX MCR-SL-RPSSI-2I - Isolatore di alimentazione



2924825

<https://www.phoenixcontact.com/it/prodotti/2924825>

Sezione conduttore flessibile	0,2 mm ² ... 2,5 mm ²
Sezione conduttore AWG	24 ... 14
Coppia di serraggio	0,5 Nm ... 0,6 Nm

Presca per spina di prova

Diametro max.	2,3 mm
---------------	--------

Dati EX

Installazione Ex (EPL)	Gc
	Div. 2

Interfacce

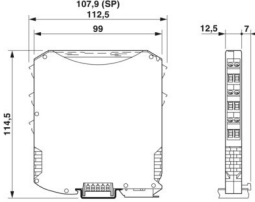
Comunicazione dati (bypass)

Funzione HART	Trasparenza HART
Protocolli	HART

Segnalazione

Segnalazione stato	LED verde (tensione di alimentazione)
--------------------	---------------------------------------

Dimensioni

Disegno quotato	
Larghezza	12,5 mm
Altezza	112,5 mm
Profondità	113,7 mm
Profondità NS 35/7,5	114,5 mm (agganciato su guida DIN NS 35/7,5 a norma EN 60715)

Indicazioni materiale

Colore	grigio (RAL 7042)
Classe di combustibilità a norma UL 94 (Custodia)	V0 (Custodia)
Materiale custodia	PA 6.6-FR

Condizioni ambientali e della vita elettrica

Condizioni ambientali

Grado di protezione	IP20 (non sottoposto a valutazione UL)
Temperatura ambiente (esercizio)	-40 °C ... 60 °C (Posizione di montaggio a piacere)
	-40 °C ... 70 °C (Declassamento)
Temperatura ambiente (stoccaggio/trasporto)	-40 °C ... 80 °C
Umidità dell'aria consentita (esercizio)	10 % ... 95 % (senza condensa)

Campo di impiego ad alta quota (≤ 2000 m)

Posizione elevata	≤ 2000 m (I dati tecnici si riferiscono ad altitudini ≤ 2000 m sul livello del mare. Per altitudini >2000 m sul livello del mare, vedere la scheda tecnica.)
Temperatura ambiente (esercizio)	-40 °C ... 60 °C
	-40 °C ... 70 °C (Declassamento)
Tensione di isolamento nominale	375 V _{PP} (Alimentazione, ingresso/uscita)

Campo di impiego ad alta quota (≤ 3000 m)

Gamma di altezze	> 2000 m ... 3000 m
Temperatura ambiente (esercizio)	-40 °C ... 54 °C
	-40 °C ... 63 °C (Declassamento)
Tensione di isolamento nominale	190 V AC (Alimentazione, ingresso/uscita)
	110 V DC (Alimentazione, ingresso/uscita)

Campo di impiego ad alta quota (≤ 4000 m)

Gamma di altezze	> 3000 m ... 4000 m
Temperatura ambiente (esercizio)	-40 °C ... 48 °C
	-40 °C ... 56 °C (Declassamento)
Tensione di isolamento nominale	60 V AC/DC (Alimentazione, ingresso/uscita)

Campo di impiego ad alta quota (≤ 5000 m)

Gamma di altezze	> 4000 m ... 5000 m
Temperatura ambiente (esercizio)	-40 °C ... 42 °C
	-40 °C ... 49 °C (Declassamento)
Tensione di isolamento nominale	60 V AC/DC (Alimentazione, ingresso/uscita)

Omologazioni

CE

Certificato	Conformità CE
Nota	in aggiunta EN 61326-1

ATEX

Siglatura	Ⓔ II 3 G Ex ec IIC T4 Gc X
Certificato	PxCCIF11ATEX2924825

IECEX

Siglatura	Ex ec IIC T4 Gc
Certificato	IECEX BVS 10.0097X

CCC / China-Ex

Siglatura	Ex ec IIC T4 Gc
Certificato	2022122316115971

UL, USA / Canada

Siglatura	UL 508 Listed
	UL 61010 Listed

MACX MCR-SL-RPSSI-2I - Isolatore di alimentazione



2924825

<https://www.phoenixcontact.com/it/prodotti/2924825>

	Class I, Div. 2, Groups A, B, C, D T4
	Class I, Zone 2, Groups IIC, IIB, IIA T4
Omologazione per settore navale	
Certificato	DNV GL TAA000020C
Safety Integrity Level (SIL, IEC 61508)	
Siglatura	2
Certificato	IN-AT-AS-MRL-23-00432A
Systematic Capability	
Siglatura	3
Performance Level (ISO 13849)	
Siglatura	d / KAT 2
INMETRO	
Siglatura	Ex ec IIC T4 Gc
Certificato	DNV 18.0139 X
Dati cantieristica navale	
Temperature	B
Humidity	B
Vibrazione	A
EMC	A
Enclosure	Required protection according to the Rules shall be provided upon installation on board
Dati EMC	
Compatibilità elettromagnetica	Conformità alla direttiva EMC
Immunità ai disturbi	EN 61000-6-2
Nota	Le interferenze possono causare leggeri scostamenti.
Emissione di disturbi	
Norme/Disposizioni	EN 61000-6-4
Campi elettromagnetici ad alta frequenza	
Denominazione	Campi elettromagnetici ad alta frequenza
Norme/Disposizioni	EN 61000-4-3
Difformità tipica dal valore finale del campo di misura	3 %
Transitori veloci (Burst)	
Denominazione	Disturbi transitori rapidi (Burst)
Norme/Disposizioni	EN 61000-4-4
Difformità tipica dal valore finale del campo di misura	3 %
Influenza condotta	
Denominazione	Interferenze
Norme/Disposizioni	EN 61000-4-6

MACX MCR-SL-RPSSI-2I - Isolatore di alimentazione



2924825

<https://www.phoenixcontact.com/it/prodotti/2924825>

Difformità tipica dal valore finale del campo di misura	3 %
---	-----

Normative e prescrizioni

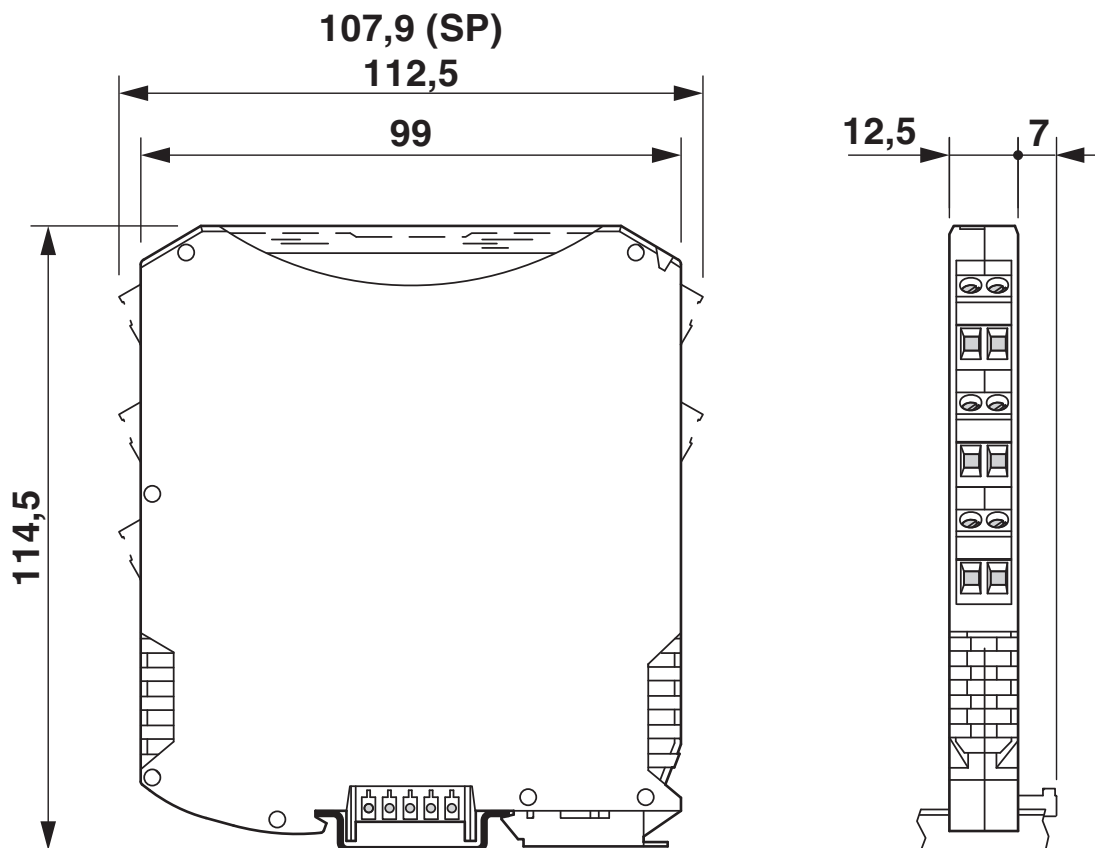
Isolamento galvanico	Separazione a 3 vie
----------------------	---------------------

Montaggio

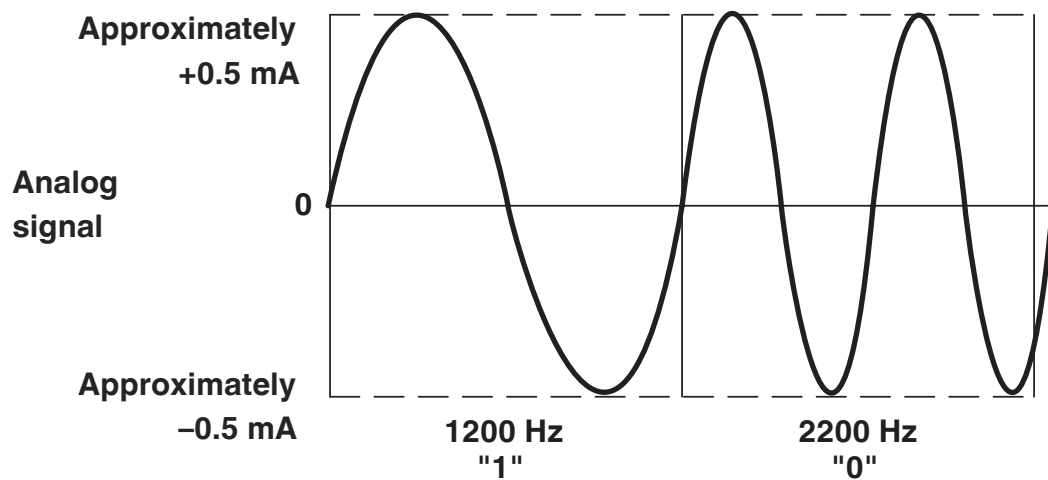
Tipo di montaggio	Montaggio su guida DIN
-------------------	------------------------

Disegni

Disegno quotato



Diagramma



Trasmissione dati analogica e digitale contemporaneamente

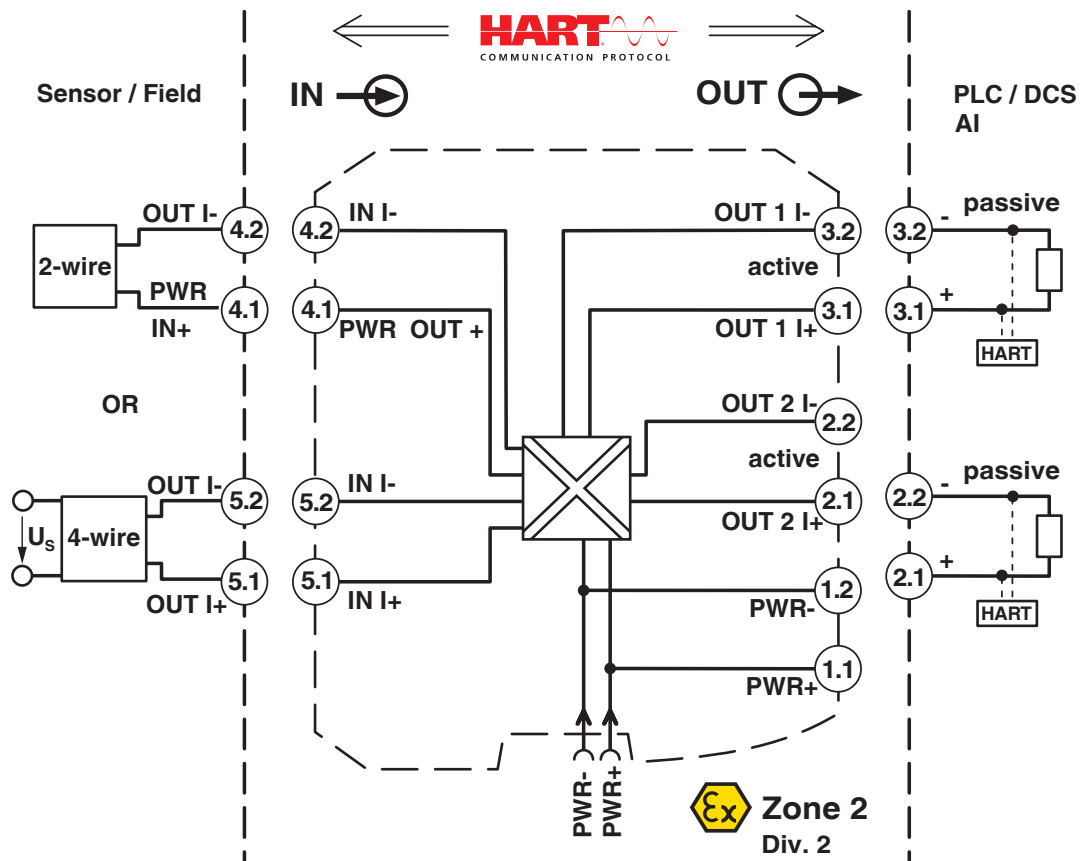
MACX MCR-SL-RPSSI-2I - Isolatore di alimentazione



2924825

<https://www.phoenixcontact.com/it/prodotti/2924825>

Diagramma a blocchi



2924825

<https://www.phoenixcontact.com/it/prodotti/2924825>

Omologazioni

🔗 To download certificates, visit the product detail page: <https://www.phoenixcontact.com/it/prodotti/2924825>

 **UL Listed**
ID omologazione: E330267

 **cUL Listed**
ID omologazione: E330267


Functional Safety
ID omologazione: BVS PB 13-10-04


DNV
ID omologazione: TAA000020C

 **EAC Ex**
ID omologazione: TP012 103.01 00078

 **cUL Listed**
ID omologazione: FILE E 199827

 **UL Listed**
ID omologazione: FILE E 199827

 **IECEx**
ID omologazione: IECEx BVS 10.0097X

 **CCC**
ID omologazione: 2022122316115971

2924825

<https://www.phoenixcontact.com/it/prodotti/2924825>

Classifiche

ECLASS

ECLASS-13.0	27210120
ECLASS-15.0	27210120
ECLASS-15.0 ASSET	27250101

ETIM

ETIM 10.0	EC002653
-----------	----------

UNSPSC

UNSPSC 21.0	39121000
-------------	----------

2924825

<https://www.phoenixcontact.com/it/prodotti/2924825>

Environmental product compliance

EU RoHS

Soddisfa i requisiti della direttiva RoHS	Sì
con eccezione delle deroghe, se note	6(c), 7(a), 7(c)-I

China RoHS

Environment friendly use period (EFUP)	EFUP-50
	Una tabella per la dichiarazione China RoHS in base all'articolo è disponibile nell'area di download di ciascun articolo alla voce "Dichiarazione del produttore". Per tutti gli articoli con EFUP-E non viene allestita né richiesta alcuna tabella per la dichiarazione China RoHS.

EU REACH SVHC

Avviso di sostanza candidata REACH (n. CAS)	Lead(n. CAS: 7439-92-1)
SCIP	e52542fc-7ef2-4e2c-99e7-db22788ba62c

Phoenix Contact 2026 © - Tutti i diritti riservati
<https://www.phoenixcontact.com>

PHOENIX CONTACT S.p.a.
Via Bellini, 39/41
20095 Cusano Milanino (MI)
+39 02 660591
info_it@phoenixcontact.com