

# MACX MCR-EX-T-UI-UP-SP - Convertitore di temperatura



2924689

<https://www.phoenixcontact.com/it/prodotti/2924689>

Si prega di notare che i dati visualizzati in questo PDF sono stati generati dal nostro catalogo online. I dati completi sono disponibili nella documentazione per l'utente. Si applicano le condizioni generali di utilizzo per i download.



Convertitore di temperatura Ex i liberamente programmabile con uscita analogica e 1 relè di valore limite, ingressi di segnale a sicurezza intrinseca, termoresistenza con connessione a 2, 3 o 4 conduttori, termocoppie, alimentazione a range esteso. Configurazione standard, Separazione a 4 vie, Safety Integrity Level (SIL, IEC 61508): 2, Performance Level (ISO 13849): d, Systematic Capability: 2, Connessione Push-in

## I vantaggi

- Ingresso per termoresistenze, termocoppie, trasduttori di resistenza, potenziometri e sorgenti mV, [Ex ia] IIC
- Programmazione durante il funzionamento, in caso di circuito di misura Ex collegato e anche in assenza di tensione grazie all'adattatore di programmazione IFS-USB-PROG-ADAPTER
- Compensazione punto freddo con connettore separato
- Configurazione mediante software (FDT-DTM) o mediante unità di comando e visualizzazione IFS-OP-UNIT
- Fino a SIL 2 secondo EN 61508
- Installazione in zona 2, tipo di protezione ammessa "n" (EN 60079-15)
- Connessione a vite o a molla a innesto (tecnologia Push-in)
- Indicatore di stato per tensione di alimentazione, guasto di linea, guasto sensore, errore di modulo
- Misurare le differenze di temperatura
- Alimentazione a range esteso da 19,2 ... 253 V AC/DC
- Ingresso e uscita liberamente programmabili
- Range di segnale in uscita inverso a scelta
- Uscita di commutazione relè

## Dati commerciali

Codice articolo	2924689
Pezzi/conf.	1 Pezzi
Quantità di ordinazione minima	1 Pezzi
Codice vendita	DK1215
Codice prodotto	DK1215
GTIN	4046356629102
Peso per pezzo (confezione inclusa)	251 g
Peso per pezzo (confezione esclusa)	163,7 g
Numero tariffa doganale	85437090
Paese di origine	DE

# MACX MCR-EX-T-UI-UP-SP - Convertitore di temperatura



2924689

<https://www.phoenixcontact.com/it/prodotti/2924689>

## Dati tecnici

### Note

#### Limitazione dell'uso

Nota EMC	EMC: prodotto in classe A, vedere la dichiarazione del produttore nell'area download
----------	--

### Caratteristiche articolo

Tipo di prodotto	Temperature transmitter
Famiglia di prodotti	MACX Analog
Configurazione	DIP switch
	Software

#### Caratteristiche di isolamento

Categoria di sovratensione	II
Grado di inquinamento	2

### Caratteristiche del sistema

#### Funzionalità

Configurazione	DIP switch
	Software

### Caratteristiche elettriche

Isolamento galvanico	Separazione a 4 vie
Isolamento galvanico tra ingresso e uscita	sì
Tempo di risposta (0-99%)	≤ 1,75 s (SIL on)
	1,3 s (SIL off)
Coefficiente termico massimo	0,01 %/K
Errore di trasmissione	0,1 % (con ad es. Pt 100, min. tensione 300 K)

#### Isolamento galvanico Ingresso/uscita/alimentazione

Tensione di prova	2,5 kV AC (50 Hz, 60 s)
-------------------	-------------------------

#### Isolamento galvanico Ingresso/uscita IEC/EN 60079-11

Norme/Disposizioni	IEC/EN 60079-11
Tensione di isolamento nominale	375 V <sub>p</sub>

#### Isolamento galvanico ingresso/alimentazione IEC/EN 60079-11

Norme/Disposizioni	IEC/EN 60079-11
Tensione di isolamento nominale	375 V <sub>p</sub>

#### Isolamento galvanico Ingresso/uscita ON/OFF IEC/EN 60079-11

Norme/Disposizioni	IEC/EN 60079-11
Tensione di isolamento nominale	375 V <sub>p</sub>

#### Isolamento galvanico Uscita/alimentazione IEC/EN 61010-1

# MACX MCR-EX-T-UI-UP-SP - Convertitore di temperatura



2924689

<https://www.phoenixcontact.com/it/prodotti/2924689>

Norme/Disposizioni	IEC/EN 61010-1
Tensione di isolamento nominale	300 V <sub>eff</sub>
isolamento	Separazione sicura

## Alimentazione

Campo tensioni nominali di alimentazione	24 V AC/DC ... 230 V AC/DC -20 % ... +10 % (50/60 Hz)
Range tensione di alimentazione	19,2 V AC/DC ... 253 V AC/DC (50/60 Hz)
Corrente assorbita tipica	< 50 mA (24 V DC)
Potenza assorbita	< 1,5 W

## Dati di ingresso

### Segnale

Numero ingressi	1
Segnale d'ingresso	Temperatura
	Resistenza
	Tensione

### Misurare

Tipi di sensori utilizzabili (RTD)	Sensori Pt, Ni, Cu: 2, 3, 4 conduttori
Tipi di sensori utilizzabili (TC)	B, E, J, K, N, R, S, T, L, U, CA, DA, A1G, A2G, A3G, MG, LG
Intervallo di misurazione temperatura	-250 °C ... 2500 °C (Range a seconda del tipo di sensore)
Intervallo di resistenza lineare	0 Ω ... 50 kΩ
Intervallo di resistenza, potenziometro	0 Ω ... 50 kΩ
Campo di segnale mV lineare	-1000 mV ... 1000 mV

## Dati di uscita

### Commutazione: Relè

Configurabile/Programmabile	sì
Tipo di commutazione del contatto	1 contatto di scambio
Materiale dei contatti	AgSnO <sub>2</sub> , dorato a spessore
Max. tensione commutabile	30 V AC/DC
Max. corrente d'inserzione	0,5 A (30 V AC)
	1 A (30 V DC)

### Segnale: Tensione/corrente

Numero uscite	1
Configurabile/Programmabile	sì
Segnale d'uscita, tensione massima	± 11 V
Segnale d'uscita, corrente	0 mA ... 20 mA (SIL off)
	4 mA ... 20 mA (SIL on)
Segnale d'uscita, corrente massima	22 mA
Carico/carico di uscita uscita di tensione	≥ 10 kΩ
Carico/carico di uscita uscita di corrente	≤ 600 Ω (20 mA)
Comportamento in caso di guasto sensore	programmabile a piacere

# MACX MCR-EX-T-UI-UP-SP - Convertitore di temperatura



2924689

<https://www.phoenixcontact.com/it/prodotti/2924689>

## Dati di collegamento

Collegamento	Connessione Push-in
Lunghezza del tratto da spelare	10 mm
Sezione conduttore rigida	0,2 mm <sup>2</sup> ... 2,5 mm <sup>2</sup>
Sezione conduttore flessibile	0,2 mm <sup>2</sup> ... 2,5 mm <sup>2</sup>
Sezione conduttori flessibili (2 conduttori della stessa sezione)	0,25 mm <sup>2</sup> ... 0,34 mm <sup>2</sup> (Puntalino TWIN senza collare in plastica)
	0,5 mm <sup>2</sup> ... 1,5 mm <sup>2</sup> (Capocorda montato TWIN con collare di isolamento)
Sezione conduttore AWG	24 ... 14
	24 ... 22 (Puntalino TWIN senza collare in plastica)
	20 ... 16 (Capocorda montato TWIN con collare di isolamento)

## Dati EX

Installazione Ex (EPL)	Gc
	Div. 2
Circuiti Ex i (EPL)	[Ga]
	[Da]
	[Ma]
	[Div. 1]

## Dati tecnici di sicurezza

Induttanza interna max. $L_i$	trascurabile
Capacità interna max. $C_i$	44 nF
Max. tensione d'uscita $U_o$	6 V DC
Max. corrente in uscita $I_o$	7 mA (Termoresistenza con tecnologia a 2 connettori)
	13 mA (Termoresistenza con tecnologia a 3 connettori)
	16 mA (RTD con tecnologia a 4 connettori)
	13 mA (TC con giunto freddo interno)
	10 mA (TC con giunto freddo esterno)
	5 mA (mV)
	13 mA (Potenziometro)
Max. potenza in uscita $P_o$	11 mW (Termoresistenza con tecnologia a 2 connettori)
	20 mW (Termoresistenza con tecnologia a 3 connettori)
	24 mW (RTD con tecnologia a 4 connettori)
	20 mW (TC con giunto freddo interno)
	15 mW (TC con giunto freddo esterno)
	7,5 mW (mV)
20 mW (Potenziometro)	
IIA/I (circuito di corrente semplice): Max. induttività esterna $L_o$ / Max. capacità esterna $C_o$	100 mH / 150 $\mu$ F
IIB/IIIC (circuito di corrente semplice): Max. induttività esterna $L_o$ / Max. capacità esterna $C_o$	100 mH / 100 $\mu$ F
IIC (circuito di corrente semplice): Max. induttività esterna $L_o$ / Max. capacità esterna $C_o$	100 mH / 10 $\mu$ F

# MACX MCR-EX-T-UI-UP-SP - Convertitore di temperatura



2924689

<https://www.phoenixcontact.com/it/prodotti/2924689>

IIC (circuito di corrente misto): Max. induttività esterna $L_o$ / Max. capacità esterna $C_o$	100 mH / 600 nF, 10 mH / 600 nF, 1 mH / 600 nF
IIB/IIA/IIIC (circuito di corrente misto): Max. induttività esterna $L_o$ / Max. capacità esterna $C_o$	100 mH / 1 $\mu$ F, 10 mH / 1 $\mu$ F, 1 mH / 1 $\mu$ F

## Segnalazione

Segnalazione stato	LED tensione di alimentazione, PWR (verde)
	LED rosso, lampeggiante (guasto di linea, guasto del sensore, ERR)
	LED rosso (errore modulo, ERR)
	LED giallo (uscita di commutazione)

## Dimensioni

Disegno quotato	
Larghezza	17,5 mm
Altezza	107,9 mm
Profondità	113,7 mm
Profondità NS 35/7,5	114,5 mm (agganciato su guida DIN NS 35/7,5 a norma EN 60715)

## Indicazioni materiale

Colore	grigio (RAL 7042)
Classe di combustibilità a norma UL 94 (Custodia)	V0 (Custodia)
Materiale custodia	PA 6.6-FR

## Condizioni ambientali e della vita elettrica

### Condizioni ambientali

Grado di protezione	IP20 (non sottoposto a valutazione UL)
Temperatura ambiente (esercizio)	-20 °C ... 65 °C
Temperatura ambiente (stoccaggio/trasporto)	-40 °C ... 85 °C
Umidità dell'aria consentita (esercizio)	tip. 5 % ... 95 % (senza condensa)
Urti (esercizio)	15g (IEC 60068-2-27)
Vibrazione (esercizio)	5g (IEC 60068-2-6)

### Campo di impiego ad alta quota ( $\leq 2000$ m)

Posizione elevata	$\leq 2000$ m (I dati tecnici si riferiscono ad altitudini $\leq 2000$ m sul livello del mare. Per altitudini $>2000$ m sul livello del mare, vedere la scheda tecnica.)
Temperatura ambiente (esercizio)	-20 °C ... 65 °C
	253 V AC/DC (Morsetti 1.1, 1.2)

# MACX MCR-EX-T-UI-UP-SP - Convertitore di temperatura



2924689

<https://www.phoenixcontact.com/it/prodotti/2924689>

Tensione massima di sicurezza $U_m$	250 V AC (Morsetti 3.1, 3.2, 3.3)
	120 V DC (Morsetti 3.1, 3.2, 3.3)
	30 V (Installazione nella zona 2)

## Campo di impiego ad alta quota ( $\leq 3000$ m)

Gamma di altezze	> 2000 m ... 3000 m
Temperatura ambiente (esercizio)	-20 °C ... 55 °C
Tensione massima di sicurezza $U_m$	190 V AC (Morsetti 1.1, 1.2)
	110 V DC (Morsetti 1.1, 1.2)
	190 V AC (Morsetti 3.1, 3.2, 3.3)
	110 V DC (Morsetti 3.1, 3.2, 3.3)
	30 V (Installazione nella zona 2)

## Campo di impiego ad alta quota ( $\leq 4000$ m)

Gamma di altezze	> 3000 m ... 4000 m
Temperatura ambiente (esercizio)	-20 °C ... 50 °C
Tensione massima di sicurezza $U_m$	60 V AC/DC (Morsetti 1.1, 1.2)
	60 V AC/DC (Morsetti 3.1, 3.2, 3.3)
	30 V (Installazione nella zona 2)

## Campo di impiego ad alta quota ( $\leq 5000$ m)

Gamma di altezze	> 4000 m ... 5000 m
Temperatura ambiente (esercizio)	-20 °C ... 45 °C
Tensione massima di sicurezza $U_m$	60 V AC/DC (Morsetti 1.1, 1.2)
	60 V AC/DC (Morsetti 3.1, 3.2, 3.3)
	30 V (Installazione nella zona 2)

## Omologazioni

### CE

Certificato	Conformità CE
-------------	---------------

### ATEX

Siglatura	⊕ II (1) G [Ex ia Ga] IIC
	⊕ II (1) D [Ex ia Da] IIIC
	⊕ II 3 G Ex ec ic nC [ia Ga] IIC T4 Gc
	⊕ I (M1) [Ex ia Ma] I
Certificato	IBExU 10 ATEX 1044 X

### IECEX

Siglatura	[Ex ia Ga] IIC
	[Ex ia Da] IIIC
	Ex ec ic nC [ia Ga] IIC T4 Gc
	[Ex ia Ma] I
Certificato	IECEX IBE 10.0004 X

### INMETRO

# MACX MCR-EX-T-UI-UP-SP - Convertitore di temperatura



2924689

<https://www.phoenixcontact.com/it/prodotti/2924689>

Siglatura	[Ex ia Ga] IIC
	[Ex ia Da] IIIC
	Ex ec ic nC [ia Ga] IIC T4 Gc
	[Ex ia Ma] I
Certificato	DNV 18.0143 X

## UL, USA / Canada

Siglatura	UL 508 Listed
Certificato	UL® C.D.-No 83104549

## KC-s

Siglatura	[Ex ia] IIC
Certificato	17-KA4BO-0411X

## Omologazione per settore navale

Certificato	DNV GL TAA000020C
-------------	-------------------

## Safety Integrity Level (SIL, IEC 61508)

Siglatura	2
Certificato	SEBS-A.150520/17, V2.0

## Systematic Capability

Siglatura	2
-----------	---

## Performance Level (ISO 13849)

Siglatura	d
-----------	---

## Dati cantieristica navale

Temperature	B
Humidity	B
Vibrazione	A
EMC	A
Enclosure	Required protection according to the Rules shall be provided upon installation on board

## Dati EMC

Compatibilità elettromagnetica	Conformità alla direttiva EMC
Immunità ai disturbi	EN 61000-6-2
Nota	Le interferenze possono causare leggeri scostamenti.

## Emissione di disturbi

Norme/Disposizioni	EN 61000-6-4
--------------------	--------------

## Campi elettromagnetici ad alta frequenza

Denominazione	Campi elettromagnetici ad alta frequenza
Norme/Disposizioni	EN 61000-4-3
Difformità tipica dal valore finale del campo di misura	2 %

## Transitori veloci (Burst)

# MACX MCR-EX-T-UI-UP-SP - Convertitore di temperatura



2924689

<https://www.phoenixcontact.com/it/prodotti/2924689>

Denominazione	Disturbi transitori rapidi (Burst)
Norme/Disposizioni	EN 61000-4-4
Differenza tipica dal valore finale del campo di misura	2 %

## Influenza condotta

Denominazione	Interferenze
Norme/Disposizioni	EN 61000-4-6
Differenza tipica dal valore finale del campo di misura	2 %

## Normative e prescrizioni

Isolamento galvanico	Separazione a 4 vie
----------------------	---------------------

## Montaggio

Tipo di montaggio	Montaggio su guida DIN
-------------------	------------------------

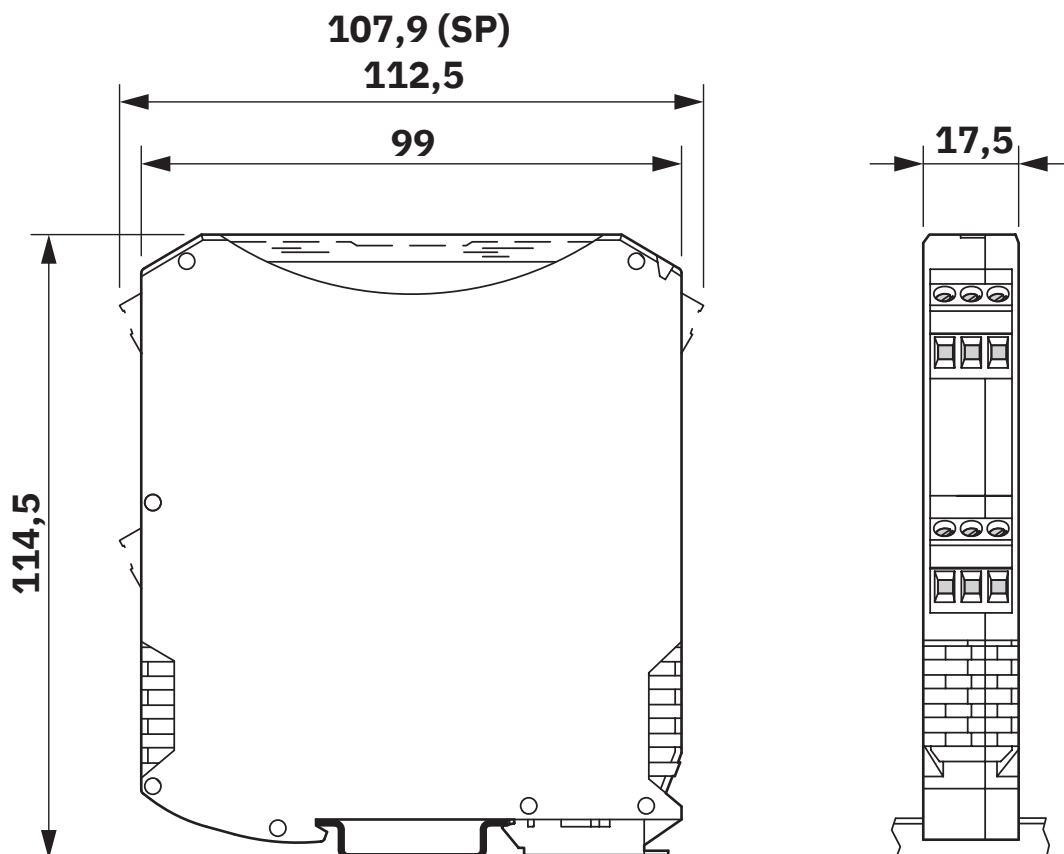
# MACX MCR-EX-T-UI-UP-SP - Convertitore di temperatura

2924689

<https://www.phoenixcontact.com/it/prodotti/2924689>

## Disegni

Disegno quotato

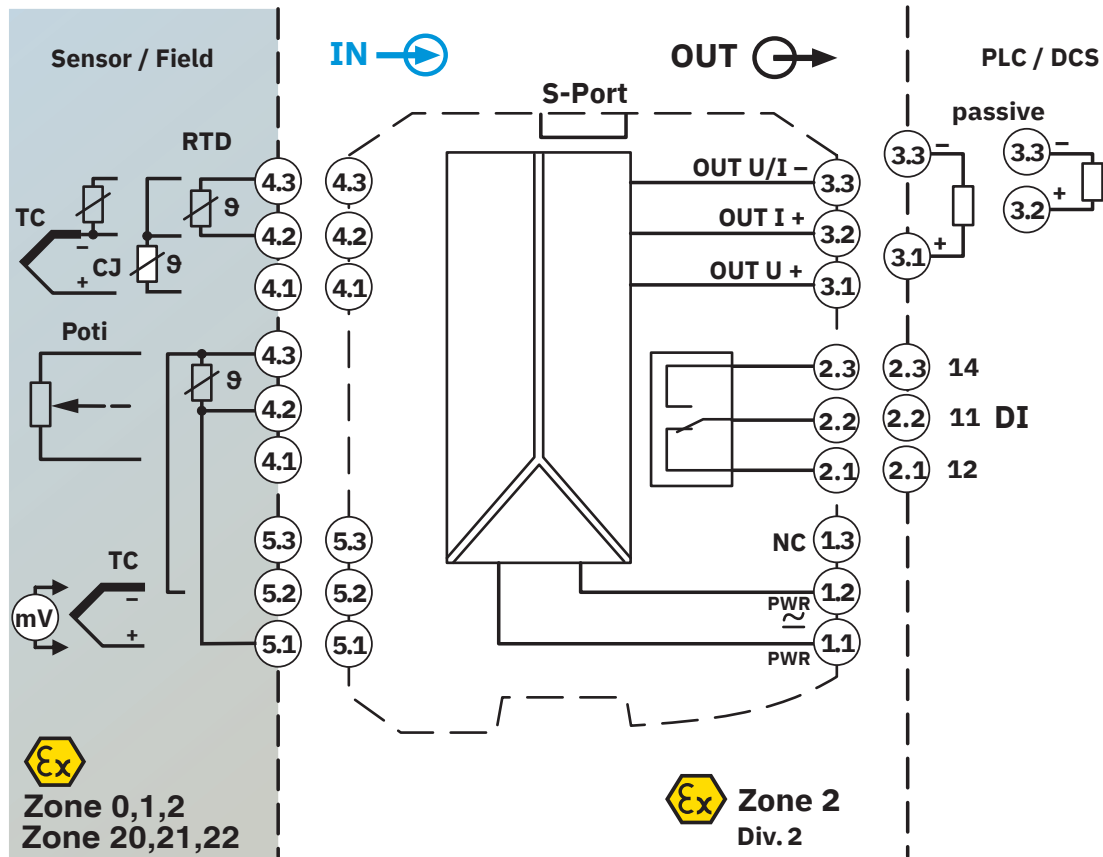


# MACX MCR-EX-T-UI-UP-SP - Convertitore di temperatura

2924689

<https://www.phoenixcontact.com/it/prodotti/2924689>

Diagramma a blocchi



# MACX MCR-EX-T-UI-UP-SP - Convertitore di temperatura



2924689

<https://www.phoenixcontact.com/it/prodotti/2924689>

## Omologazioni

🔗 To download certificates, visit the product detail page: <https://www.phoenixcontact.com/it/prodotti/2924689>

### DNV

ID omologazione: TAA000020C



### UL Listed

ID omologazione: E238705



### cUL Listed

ID omologazione: E238705



### Functional Safety

ID omologazione: SEBS-A.20170608



### IECEx

ID omologazione: IECEx IBE 10.0004X



### cUL Listed

ID omologazione: E199827



### UL Listed

ID omologazione: E199827



### ATEX

ID omologazione: IBExU 10 ATEX 1044

### INMETRO

ID omologazione: DNV 18.0143 X



### KC-s

ID omologazione: 17-KA4BO-0411X

# MACX MCR-EX-T-UI-UP-SP - Convertitore di temperatura



2924689

<https://www.phoenixcontact.com/it/prodotti/2924689>

## Classifiche

### ECLASS

ECLASS-13.0	27210129
ECLASS-15.0	27210129
ECLASS-15.0 ASSET	27250101

### ETIM

ETIM 10.0	EC002919
-----------	----------

### UNSPSC

UNSPSC 21.0	41112100
-------------	----------

# MACX MCR-EX-T-UI-UP-SP - Convertitore di temperatura



2924689

<https://www.phoenixcontact.com/it/prodotti/2924689>

## Environmental product compliance

### EU RoHS

Soddisfa i requisiti della direttiva RoHS	Sì
con eccezione delle deroghe, se note	7(a), 7(c)-I

### China RoHS

Environment friendly use period (EFUP)	EFUP-50
	Una tabella per la dichiarazione China RoHS in base all'articolo è disponibile nell'area di download di ciascun articolo alla voce "Dichiarazione del produttore". Per tutti gli articoli con EFUP-E non viene allestita né richiesta alcuna tabella per la dichiarazione China RoHS.

### EU REACH SVHC

Avviso di sostanza candidata REACH (n. CAS)	Lead(n. CAS: 7439-92-1)
SCIP	1f55ef29-2776-44e9-b413-4cfddd56281a

### EF3.1 Cambiamento climatico

CO2e kg	10,455 kg CO2e
---------	----------------

Phoenix Contact 2026 © - Tutti i diritti riservati  
<https://www.phoenixcontact.com>

PHOENIX CONTACT S.p.a.  
Via Bellini, 39/41  
20095 Cusano Milanino (MI)  
+39 02 660591  
[info\\_it@phoenixcontact.com](mailto:info_it@phoenixcontact.com)