

MACX MCR-EX-SL-RPSSI-2I-SP - Isolatore di alimentazione



2924236

<https://www.phoenixcontact.com/it/prodotti/2924236>

Si prega di notare che i dati visualizzati in questo PDF sono stati generati dal nostro catalogo online. I dati completi sono disponibili nella documentazione per l'utente. Si applicano le condizioni generali di utilizzo per i download.



Ex i-L'isolatore galvanico di alimentazione convertitori e l'isolatore galvanico d'ingresso trasmettono segnali alimentati o attivi da 0 mA / 4 mA ... 20 mA dalla zona Ex con separazione galvanica a due carichi nell'area sicura. numero di canali: 1, Trasparenza HART, Configurazione standard, Separazione a 3 vie, Safety Integrity Level (SIL, IEC 61508): 2, Performance Level (ISO 13849): d / KAT 2, Systematic Capability: 3, Connessione Push-in

I vantaggi

- Ingresso 0/4 mA ... 20 mA, a sicurezza intrinseca, [Ex ia], con e senza funzione di alimentazione
- Tensione di alimentazione convertitore di misura > 16 V
- 2 uscite separate galvanicamente 0/4 mA ... 20 mA (attive)
- Trasmissione bidirezionale HART (entrambe le uscite)
- Segnalazione errori secondo NAMUR NE 43
- SIL 2 secondo IEC/EN 61508
- Separazione galvanica sicura tra ingresso, uscite e alimentazione
- Possibilità di alimentazione tramite connettore per guide di supporto
- Installazione in zona 2 consentita
- Morsetti di connessione estraibili, connessione Push-in
- Larghezza custodia: 12,5 mm
- Ridotta potenza dissipata
- Precisione di trasmissione elevata

Dati commerciali

Codice articolo	2924236
Pezzi/conf.	1 Pezzi
Quantità di ordinazione minima	1 Pezzi
Codice vendita	DK1211
Codice prodotto	DK1211
GTIN	4046356463676
Peso per pezzo (confezione inclusa)	235 g
Peso per pezzo (confezione esclusa)	165 g
Numero tariffa doganale	85437090
Paese di origine	DE

MACX MCR-EX-SL-RPSSI-2I-SP - Isolatore di alimentazione



2924236

<https://www.phoenixcontact.com/it/prodotti/2924236>

Dati tecnici

Caratteristiche articolo

Tipo di prodotto	Isolatore di alimentazione
Famiglia di prodotti	MACX Analog
Numero di canali	1

Caratteristiche elettriche

Isolamento galvanico	Separazione a 3 vie
Isolamento galvanico tra ingresso e uscita	sì
Comportamento di trasmissione del segnale	In = Out
Tempo di risposta (10-90%)	1,3 ms (con salto 4 mA ... 20 mA, tip.)
Coefficiente termico massimo	< 0,01 %/K
Errore di trasmissione	< 0,1 % (dal valore finale 20 mA)
Errore di trasmissione, tipico	< 0,05 % (dal valore finale 20 mA)

Isolamento galvanico

Categoria di sovratensione	II
Grado di inquinamento	2

Isolamento galvanico Ingresso/uscita/alimentazione IEC/EN 61010-1

Norme/Disposizioni	IEC/EN 61010-1
Tensione di isolamento nominale	300 V _{eff}
Tensione di prova	2,5 kV AC (50 Hz, 60 s)
isolamento	Separazione sicura

Isolamento galvanico Ingresso/uscita IEC/EN 60079-11

Norme/Disposizioni	IEC/EN 60079-11
Tensione di isolamento nominale	265 V _{eff}

Isolamento galvanico ingresso/alimentazione IEC/EN 60079-11

Norme/Disposizioni	IEC/EN 60079-11
Tensione di isolamento nominale	265 V _{eff}

Isolamento galvanico Uscita 1/uscita 2

Tensione di prova	1,5 kV AC (50 Hz, 60 s)
-------------------	-------------------------

Alimentazione

Denominazione	Funzionam. isolat. galvanico di alimentaz.
Tensione nominale	24 V DC -20 % ... +25 %
Range tensione di alimentazione	19,2 V DC ... 30 V DC
Max. corrente assorbita	< 75 mA (24 V DC / 20 mA)
Potenza dissipata	< 1,45 W (24 V DC / 20 mA)
Potenza assorbita	≤ 1,8 W

Alimentazione

MACX MCR-EX-SL-RPSSI-2I-SP - Isolatore di alimentazione



2924236

<https://www.phoenixcontact.com/it/prodotti/2924236>

Denominazione	Funzionam. isolatore galvanico
Tensione nominale	24 V DC -20 % ... +25 %
Range tensione di alimentazione	19,2 V DC ... 30 V DC
Max. corrente assorbita	< 46 mA (24 V DC / 20 mA)
Potenza dissipata	< 1,2 W (24 V DC / 20 mA)

Dati di ingresso

Segnale: Funzionam. isolat. galvanico di alimentaz.

Descrizione dell'ingresso	Funzionam. isolat. galvanico di alimentaz.
Numero ingressi	1
Segnale d'ingresso, corrente	4 mA ... 20 mA
Tensione di aliment. transmitter	> 16 V (20 mA) > 15,1 V (23 mA)
Protezione contro inversione di polarità e contro le sovratensioni	sì
Campo di segnale sovraccarico/sottocarico	0 mA ... 24 mA (Range di trasmissione ampliato per diagnosi)

Segnale: Funzionam. isolatore galvanico

Descrizione dell'ingresso	Funzionam. isolatore galvanico
Segnale d'ingresso, corrente	0 mA ... 20 mA 4 mA ... 20 mA
Caduta di tensione	< 3,9 V (in funzionamento isolatore galvanico d'ingresso)
Campo di segnale sovraccarico/sottocarico	0 mA ... 24 mA (Range di trasmissione ampliato per diagnosi)

Dati di uscita

Segnale: Funzionam. isolat. galvanico di alimentaz.

Descrizione dell'uscita	Funzionam. isolat. galvanico di alimentaz.
Numero uscite	2
Segnale d'uscita, corrente	4 mA ... 20 mA (Uscita 1 e uscita 2 attive)
Carico/carico di uscita uscita di corrente	< 450 Ω (20 mA) < 380 Ω (23 mA)
Ripple d'uscita	< 20 mV _{eff}
Comportamento in uscita in caso di guasto	0 mA (Interruzione linea in ingresso) \geq 23 mA (Cortocircuito linea in ingresso)
Campo di segnale sovraccarico/sottocarico	0 mA ... 24 mA (Range di trasmissione ampliato per diagnosi)

Segnale: Funzionam. isolatore galvanico

Descrizione dell'uscita	Funzionam. isolatore galvanico
Segnale d'uscita, corrente	0 mA ... 20 mA (attivo) 4 mA ... 20 mA (attivo)
Carico/carico di uscita uscita di corrente	< 450 Ω (20 mA) < 380 Ω (23 mA)
Ripple d'uscita	< 20 mV _{eff}
Comportamento in uscita in caso di guasto	0 mA (Interruzione linea in ingresso) 0 mA (Cortocircuito linea in ingresso)

MACX MCR-EX-SL-RPSSI-2I-SP - Isolatore di alimentazione



2924236

<https://www.phoenixcontact.com/it/prodotti/2924236>

Campo di segnale sovraccarico/sottocarico	0 mA ... 24 mA (Range di trasmissione ampliato per diagnosi)
---	--

Dati di collegamento

Collegamento	Connessione Push-in
Lunghezza del tratto da spelare	10 mm
Sezione conduttore rigida	0,2 mm ² ... 2,5 mm ²
Sezione conduttore flessibile	0,2 mm ² ... 2,5 mm ²
Sezione conduttori flessibili (2 conduttori della stessa sezione)	0,25 mm ² ... 0,34 mm ² (Puntalino TWIN senza collare in plastica)
	0,5 mm ² ... 1,5 mm ² (Capocorda montato TWIN con collare di isolamento)
Sezione conduttore AWG	24 ... 14
	24 ... 22 (Puntalino TWIN senza collare in plastica)
	20 ... 16 (Capocorda montato TWIN con collare di isolamento)

Dati EX

Installazione Ex (EPL)	Gc
	Div. 2
Circuiti Ex i (EPL)	[Ga]
	[Da]
	[Ma]
	[Div. 1]

Dati tecnici di sicurezza: Funzionam. isolat. galvanico di alimentaz.

Max. tensione d'uscita U_o	25,2 V
Max. corrente in uscita I_o	93 mA
Max. potenza in uscita P_o	587 mW
Tensione massima di sicurezza U_m	253 V AC
	125 V DC
I (circuito di corrente semplice): Max. induttività esterna L_o / Max. capacità esterna C_o	40 mH / 4,8 μ F
IIA (circuito di corrente semplice): Max. induttività esterna L_o / Max. capacità esterna C_o	26 mH / 2,9 μ F
IIB (circuito di corrente semplice): Max. induttività esterna L_o / Max. capacità esterna C_o	14 mH / 820 nF
IIC (circuito di corrente semplice): Max. induttività esterna L_o / Max. capacità esterna C_o	3 mH / 107 nF
IIA (circuito di corrente misto): Max. induttività esterna L_o / Max. capacità esterna C_o	26 mH / 470 nF, 20 mH / 570 nF, 1 mH / 630 nF, 0,5 mH / 720 nF, 0,1 mH / 1,1 μ F, 0,005 mH / 2,9 μ F
IIB/IIC (circuito di corrente misto): Max. induttività esterna L_o / Max. capacità esterna C_o	16 mH / 370 nF, 1 mH / 430 nF, 500 μ H / 510 nF, 200 μ H / 660 nF, 100 μ H / 820 nF
IIC (circuito di corrente misto): Max. induttività esterna L_o / Max. capacità esterna C_o	2,2 mH / 47 nF, 2 mH / 49 nF, 1 mH / 63 nF, 500 μ H / 80 nF, 200 μ H / 107 nF
I (circuito di corrente misto): Max. induttività esterna L_o / Max. capacità esterna C_o	37 mH / 0,54 μ F, 0,2 mH / 1,1 μ F, 10 μ H / 2,8 μ F, 0,001 mH / 4,15 μ F

Dati tecnici di sicurezza: Funzionam. isolatore galvanico

Tensione d'ingresso U_i	≤ 30 V
Corrente d'ingresso I_i	≤ 150 mA

MACX MCR-EX-SL-RPSSI-2I-SP - Isolatore di alimentazione



2924236

<https://www.phoenixcontact.com/it/prodotti/2924236>

Induttanza interna max. L_i	trascurabile
Capacità interna max. C_i	trascurabile
Tensione massima di sicurezza U_m	253 V AC
	125 V DC

Interfacce

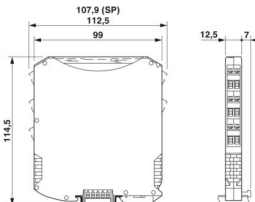
Comunicazione dati (bypass)

Funzione HART	Trasparenza HART
Protocolli	HART

Segnalazione

Segnalazione stato	LED verde (tensione di alimentazione)
--------------------	---------------------------------------

Dimensioni

Disegno quotato	
Larghezza	12,5 mm
Altezza	107,9 mm
Profondità	113,7 mm
Profondità NS 35/7,5	114,5 mm (agganciato su guida DIN NS 35/7,5 a norma EN 60715)

Indicazioni materiale

Colore	grigio (RAL 7042)
Classe di combustibilità a norma UL 94 (Custodia)	V0 (Custodia)
Materiale custodia	PA 6.6-FR

Condizioni ambientali e della vita elettrica

Condizioni ambientali

Grado di protezione	IP20 (non sottoposto a valutazione UL)
Temperatura ambiente (esercizio)	-40 °C ... 60 °C (Posizione di montaggio a piacere)
	-40 °C ... 70 °C (Declassamento)
Temperatura ambiente (stoccaggio/trasporto)	-40 °C ... 80 °C
Umidità dell'aria consentita (esercizio)	10 % ... 95 % (senza condensa)

Campo di impiego ad alta quota (≤ 2000 m)

Posizione elevata	≤ 2000 m (I dati tecnici si riferiscono ad altitudini ≤ 2000 m sul livello del mare. Per altitudini >2000 m sul livello del mare, vedere la scheda tecnica.)
Temperatura ambiente (esercizio)	-40 °C ... 60 °C

MACX MCR-EX-SL-RPSSI-2I-SP - Isolatore di alimentazione



2924236

<https://www.phoenixcontact.com/it/prodotti/2924236>

	-40 °C ... 70 °C (Declassamento)
Tensione di isolamento nominale	375 V _{PP} (Alimentazione, ingresso/uscita)

Campo di impiego ad alta quota (≤ 3000 m)

Gamma di altezze	> 2000 m ... 3000 m
Temperatura ambiente (esercizio)	-40 °C ... 54 °C
	-40 °C ... 63 °C (Declassamento)
Tensione di isolamento nominale	190 V AC (Alimentazione, ingresso/uscita)
	110 V DC (Alimentazione, ingresso/uscita)

Campo di impiego ad alta quota (≤ 4000 m)

Gamma di altezze	> 3000 m ... 4000 m
Temperatura ambiente (esercizio)	-40 °C ... 48 °C
	-40 °C ... 56 °C (Declassamento)
Tensione di isolamento nominale	60 V AC/DC (Alimentazione, ingresso/uscita)

Campo di impiego ad alta quota (≤ 5000 m)

Gamma di altezze	> 4000 m ... 5000 m
Temperatura ambiente (esercizio)	-40 °C ... 42 °C
	-40 °C ... 49 °C (Declassamento)
Tensione di isolamento nominale	60 V AC/DC (Alimentazione, ingresso/uscita)

Omologazioni

CE

Certificato	Conformità CE
Nota	inoltre EN 61326

ATEX

Siglatura	⊕ II (1) G [Ex ia Ga] IIC
	⊕ II (1) D [Ex ia Da] IIIC
	⊕ II 3(1) G Ex ec [ia Ga] IIC T4 Gc
	⊕ I (M1) [Ex ia Ma] I
Certificato	BVS 10 ATEX E 143 X

IECEX

Siglatura	[Ex ia Ga] IIC
	[Ex ia Da] IIIC
	Ex ec [ia Ga] IIC T4 Gc
	[Ex ia Ma] I
Certificato	IECEX BVS 10.0097X

CCC / China-Ex

Siglatura	[Ex ia Ga] IIC
	[Ex ia Da] IIIC
	Ex ec [ia Ga] IIC T4 Gc
Certificato	2022122316115971

MACX MCR-EX-SL-RPSSI-2I-SP - Isolatore di alimentazione



2924236

<https://www.phoenixcontact.com/it/prodotti/2924236>

UL, USA / Canada

Siglatura	IS for Class I,II,III, Division 1 and Zone 0 Installation in Class I, Division 2 and Zone 2
Certificato	UL-C.D.-No 83104549

Omologazione per settore navale

Certificato	DNV GL TAA000020C
-------------	-------------------

Safety Integrity Level (SIL, IEC 61508)

Siglatura	2
Certificato	IN-AT-AS-MRL-23-00432A

Systematic Capability

Siglatura	3
-----------	---

Performance Level (ISO 13849)

Siglatura	d / KAT 2
-----------	-----------

INMETRO

Siglatura	[Ex ia Ga] IIC [Ex ia Da] IIIC Ex ec [ia Ga] IIC T4 Gc [Ex ia Ma] I
Certificato	DNV 18.0139 X

Dati cantieristica navale

Temperature	B
Humidity	B
Vibrazione	A
EMC	A
Enclosure	Required protection according to the Rules shall be provided upon installation on board

Dati EMC

Compatibilità elettromagnetica	Conformità alla direttiva EMC
Immunità ai disturbi	EN 61000-6-2
Nota	Le interferenze possono causare leggeri scostamenti.

Emissione di disturbi

Norme/Disposizioni	EN 61000-6-4
--------------------	--------------

Normative e prescrizioni

Isolamento galvanico	Separazione a 3 vie
----------------------	---------------------

GB Standard

Norme/Disposizioni	GB/T 3836.1 GB/T 3836.3 GB/T 3836.4
--------------------	---

MACX MCR-EX-SL-RPSSI-2I-SP - Isolatore di alimentazione



2924236

<https://www.phoenixcontact.com/it/prodotti/2924236>

Montaggio

Tipo di montaggio

Montaggio su guida DIN

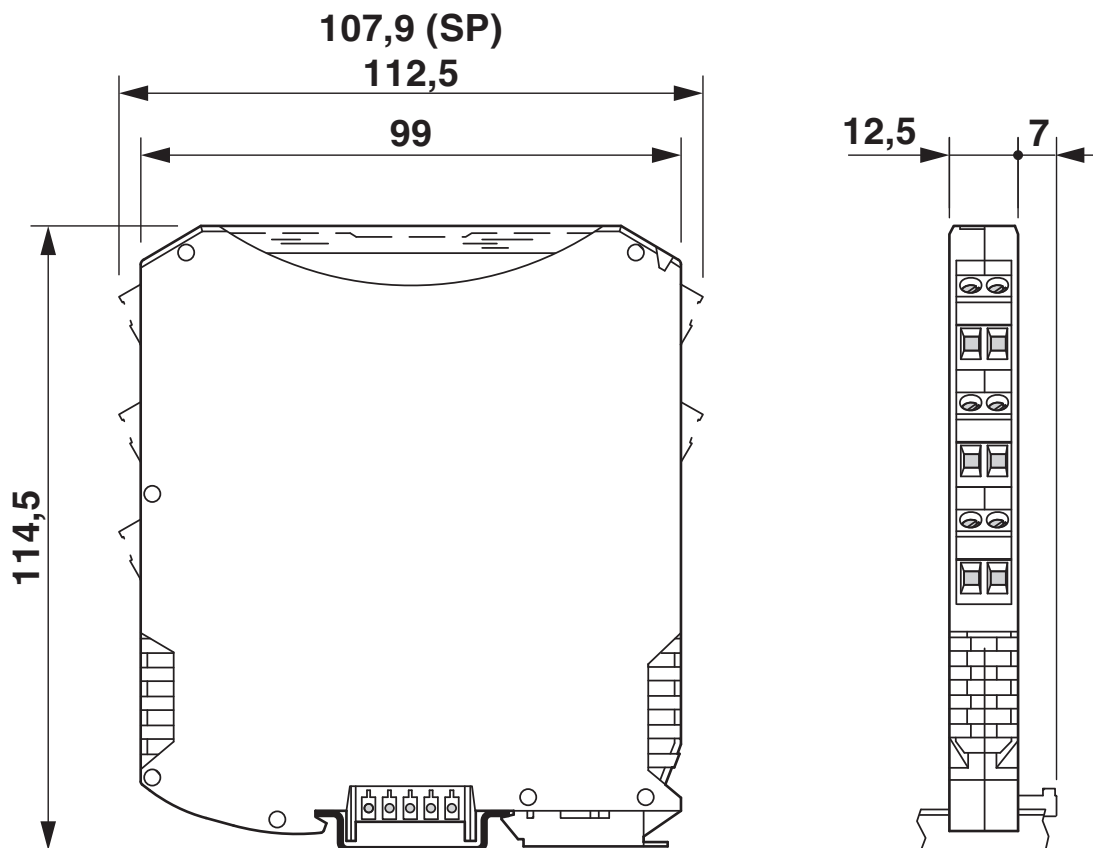
MACX MCR-EX-SL-RPSSI-2I-SP - Isolatore di alimentazione

2924236

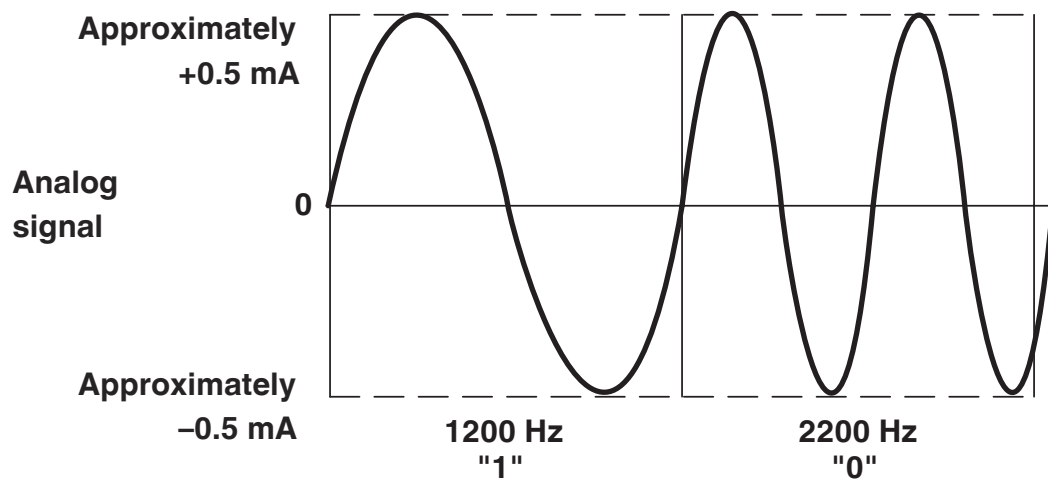
<https://www.phoenixcontact.com/it/prodotti/2924236>

Disegni

Disegno quotato



Diagramma



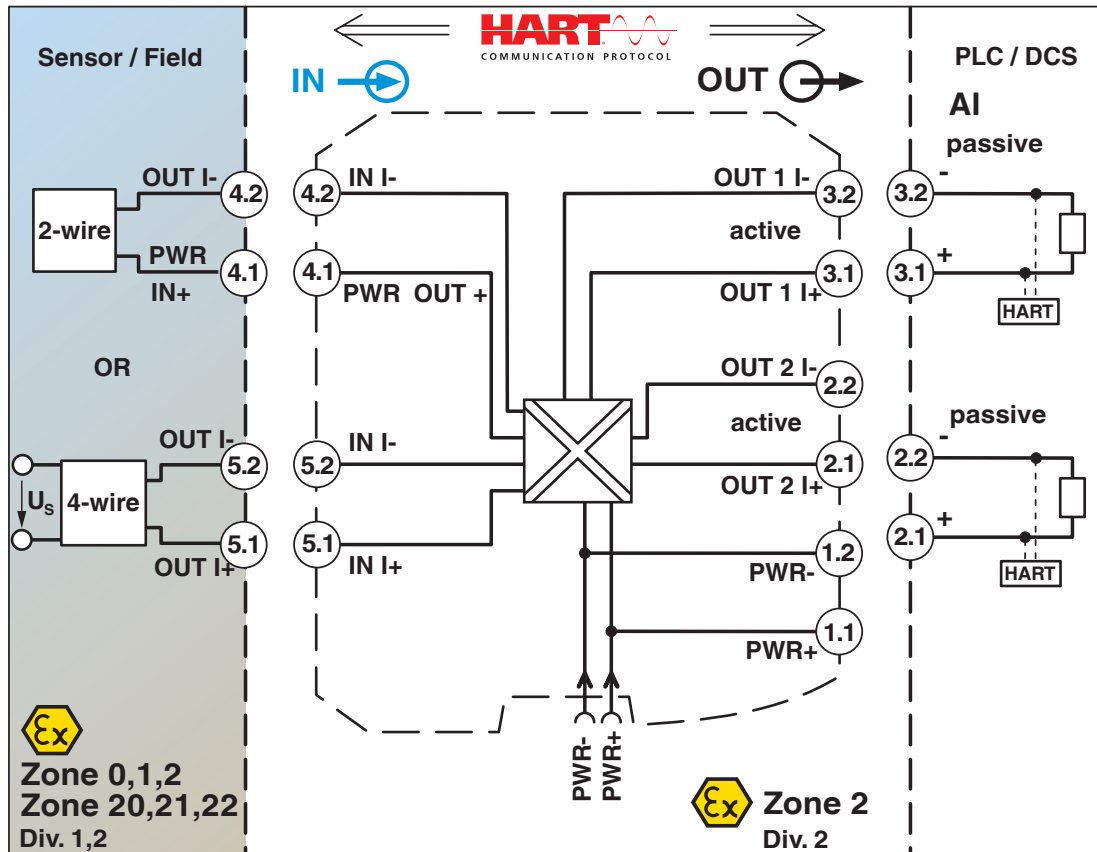
Trasmissione dati analogica e digitale contemporaneamente

MACX MCR-EX-SL-RPSSI-2I-SP - Isolatore di alimentazione

2924236

<https://www.phoenixcontact.com/it/prodotti/2924236>

Diagramma a blocchi



MACX MCR-EX-SL-RPSSI-2I-SP - Isolatore di alimentazione



2924236

<https://www.phoenixcontact.com/it/prodotti/2924236>

Omologazioni

🔗 To download certificates, visit the product detail page: <https://www.phoenixcontact.com/it/prodotti/2924236>

DNV

ID omologazione: TAA000020C



UL Listed

ID omologazione: E330267



cUL Listed

ID omologazione: E330267

Functional Safety

ID omologazione: BVS PB 13-10-04

TUEV Austria FS

ID omologazione: INATAS-MRL-23-00432A

ECAS

ID omologazione: 163685 E25 08 169500



EAC Ex

ID omologazione: RU C-DE.AB72.B.00093



IECEx

ID omologazione: IECEx BVS 10.0097X



CCC

ID omologazione: 2022122316115971



cUL Listed

ID omologazione: E199827



UL Listed

ID omologazione: E199827

MACX MCR-EX-SL-RPSSI-2I-SP - Isolatore di alimentazione



2924236

<https://www.phoenixcontact.com/it/prodotti/2924236>



ATEX

ID omologazione: BVS 10 ATEX E143 X



ATEX

ID omologazione: BVS 10 ATEX E143 X



IECEx

ID omologazione: IECEx BVS 10.0097X

INMETRO

ID omologazione: DNV 18.0139 X

MACX MCR-EX-SL-RPSSI-2I-SP - Isolatore di alimentazione



2924236

<https://www.phoenixcontact.com/it/prodotti/2924236>

Classifiche

ECLASS

ECLASS-13.0	27210120
ECLASS-15.0	27210120

ETIM

ETIM 10.0	EC002653
-----------	----------

UNSPSC

UNSPSC 21.0	39121000
-------------	----------

MACX MCR-EX-SL-RPSSI-2I-SP - Isolatore di alimentazione



2924236

<https://www.phoenixcontact.com/it/prodotti/2924236>

Environmental product compliance

EU RoHS

Soddisfa i requisiti della direttiva RoHS	Sì
con eccezione delle deroghe, se note	6(c), 7(a), 7(c)-I

China RoHS

Environment friendly use period (EFUP)	EFUP-50
	Una tabella per la dichiarazione China RoHS in base all'articolo è disponibile nell'area di download di ciascun articolo alla voce "Dichiarazione del produttore". Per tutti gli articoli con EFUP-E non viene allestita né richiesta alcuna tabella per la dichiarazione China RoHS.

EU REACH SVHC

Avviso di sostanza candidata REACH (n. CAS)	Lead(n. CAS: 7439-92-1)
SCIP	29ac425e-4034-45b5-8db9-b0b6b03d23be

EF3.1 Cambiamento climatico

CO2e kg	7,11 kg CO2e
---------	--------------

Phoenix Contact 2026 © - Tutti i diritti riservati
<https://www.phoenixcontact.com>

PHOENIX CONTACT S.p.a.
Via Bellini, 39/41
20095 Cusano Milanino (MI)
+39 02 660591
info_it@phoenixcontact.com