

MACX MCR-SL-RPSSI-I-SP - Isolatore di alimentazione



2924207

<https://www.phoenixcontact.com/it/prodotti/2924207>

Si prega di notare che i dati visualizzati in questo PDF sono stati generati dal nostro catalogo online. I dati completi sono disponibili nella documentazione per l'utente. Si applicano le condizioni generali di utilizzo per i download.



Isolatore galvanico d'ingresso e alimentazione, HART trasparente. Trasmette segnali alimentati o attivi 0/4-20 mA a un carico (attivo o passivo). Isolamento galvanico a 3 vie, SIL 2 secondo la norma IEC 61508.

I vantaggi

- Possibilità di alimentazione tramite connettore per guide di supporto
- Fino a SIL 2 secondo EN 61508
- Installazione in zona 2, tipo di protezione ammessa "n" (EN 60079-15)
- Ingresso: 0/4 mA ... 20 mA (con o senza funzione di alimentazione)
- Uscita: 0/4 mA ... 20 mA (attiva o passiva)
- Punto di connessione con resistenza da 250 Ω per l'aumento dell'impedenza HART in sistemi a bassa impedenza
- Separazione galvanica a 3 vie
- Connessione a vite o a molla a innesto (tecnologia Push-in), con connettori femmina integrati per moduli per la comunicazione HART
- Trasmissione bidirezionale di segnali di comunicazione digitali HART

Dati commerciali

Codice articolo	2924207
Pezzi/conf.	1 Pezzi
Quantità di ordinazione minima	1 Pezzi
Codice vendita	DK1111
Codice prodotto	DK1111
GTIN	4046356448338
Peso per pezzo (confezione inclusa)	174,6 g
Peso per pezzo (confezione esclusa)	132,206 g
Numero tariffa doganale	85437090
Paese di origine	DE

MACX MCR-SL-RPSSI-I-SP - Isolatore di alimentazione



2924207

<https://www.phoenixcontact.com/it/prodotti/2924207>

Dati tecnici

Caratteristiche articolo

Tipo di prodotto	Isolatore di alimentazione
Famiglia di prodotti	MACX Analog
Applicazione	Analogico IN
Numero di canali	1

Caratteristiche elettriche

Isolamento galvanico	Separazione a 3 vie
Isolamento galvanico tra ingresso e uscita	sì
Comportamento di trasmissione del segnale	In = Out
Tempo di risposta (10-90%)	< 200 µs (con salto 4 mA ... 20 mA, carico 600 Ω) < 600 µs (con salto 0 mA ... 20 mA, carico 600 Ω)
Coefficiente termico massimo	< 0,01 %/K
Errore di trasmissione	< 0,1 % (dal valore finale 20 mA)
Errore di trasmissione, tipico	< 0,05 % (dal valore finale 20 mA)

Isolamento galvanico

Tensione di prova	2,5 kV AC (50 Hz, 60 s)
Categoria di sovratensione	II
Grado di inquinamento	2

Isolamento galvanico Ingresso/uscita/alimentazione IEC/EN 61010-1

Norme/Disposizioni	IEC/EN 61010-1
Tensione di isolamento nominale	300 V _{eff}
isolamento	Separazione sicura

Isolamento galvanico Ingresso/uscita IEC/EN 60079-11

Norme/Disposizioni	IEC/EN 60079-11
Tensione di isolamento nominale	265 V _{eff}

Isolamento galvanico ingresso/alimentazione IEC/EN 60079-11

Norme/Disposizioni	IEC/EN 60079-11
Tensione di isolamento nominale	265 V _{eff}

Isolamento galvanico Uscita/alimentazione IEC/EN 60079-7

Norme/Disposizioni	IEC/EN 60079-7
Tensione di isolamento nominale	265 V _{eff}

Alimentazione

Denominazione	Funzionam. isolat. galvanico di alimentaz.
Tensione nominale	24 V DC -20 % ... +25 %
Range tensione di alimentazione	19,2 V DC ... 30 V DC
Max. corrente assorbita	< 76 mA (24 V DC / 20 mA / 1000 Ω) < 55 mA (24 V DC / 20 mA / 250 Ω)

MACX MCR-SL-RPSSI-I-SP - Isolatore di alimentazione



2924207

<https://www.phoenixcontact.com/it/prodotti/2924207>

Potenza dissipata	< 1,1 W (24 V DC / 20 mA / 1000 Ω)
	< 0,95 W (24 V DC / 20 mA / 250 Ω)
	< 1,2 W (24 V DC / 20 mA / 0 Ω)
Potenza assorbita (Uscita attiva)	< 1,8 W (20 mA / 1000 Ω)
	< 1,3 W (20 mA / 250 Ω)

Alimentazione

Denominazione	Funzionam. isolatore galvanico
Tensione nominale	24 V DC -20 % ... +25 %
Range tensione di alimentazione	19,2 V DC ... 30 V DC
Max. corrente assorbita	< 44 mA (24 V DC / 20 mA / 1000 Ω)
	< 27 mA (24 V DC / 20 mA / 250 Ω)
Potenza dissipata	< 0,75 W (24 V DC / 20 mA / 1000 Ω)
	< 0,65 W (24 V DC / 20 mA / 250 Ω)
	< 0,95 W (24 V DC / 20 mA / 0 Ω)

Dati di ingresso

Segnale: Funzionam. isolat. galvanico di alimentaz.

Descrizione dell'ingresso	Ingresso di corrente attivo
Numero ingressi	1
Segnale d'ingresso	Corrente
Segnale d'ingresso, corrente	4 mA ... 20 mA
Limitazione di corrente	25 mA
Tensione di aliment. transmitter	> 21,5 V (20 mA)
	> 20,8 V (24 mA)
Campo di segnale sovraccarico/sottocarico	0 mA ... 24 mA (Range di trasmissione ampliato per diagnosi)

Segnale: Funzionam. isolatore galvanico

Descrizione dell'ingresso	Ingresso di corrente passivo
Segnale d'ingresso, corrente	0 mA ... 20 mA
	4 mA ... 20 mA
Caduta di tensione	< 3,5 V (in funzionamento isolatore galvanico d'ingresso)
Campo di segnale sovraccarico/sottocarico	0 mA ... 24 mA (Range di trasmissione ampliato per diagnosi)

Dati di uscita

Segnale: Funzionam. isolat. galvanico di alimentaz.

Descrizione dell'uscita	Uscita di corrente (attiva e passiva)
Numero uscite	1
Segnale d'uscita, corrente	4 mA ... 20 mA (attivo)
	4 mA ... 20 mA (passivo, tensione sorgente esterna 14 V ... 26 V)
Carico/carico di uscita uscita di corrente	< 1000 Ω (20 mA)
	< 825 Ω (24 mA)
Ripple d'uscita	< 20 mV _{eff}
Comportamento in uscita in caso di guasto	0 mA (Interruzione linea in ingresso)

MACX MCR-SL-RPSSI-I-SP - Isolatore di alimentazione



2924207

<https://www.phoenixcontact.com/it/prodotti/2924207>

	≥ 22,5 mA (Cortocircuito linea in ingresso)
Campo di segnale sovraccarico/sottocarico	0 mA ... 24 mA (Range di trasmissione ampliato per diagnosi)

Segnale: Funzionam. isolatore galvanico

Descrizione dell'uscita	Uscita di corrente (attiva e passiva)
Segnale d'uscita, corrente	0 mA ... 20 mA (attivo)
	4 mA ... 20 mA (attivo)
	0 mA ... 20 mA (passivo, tensione sorgente esterna 14 V ... 26 V)
	4 mA ... 20 mA (passivo, tensione sorgente esterna 14 V ... 26 V)
Carico/carico di uscita uscita di corrente	< 1000 Ω (20 mA)
	< 825 Ω (24 mA)
Ripple d'uscita	< 20 mV _{eff}
Comportamento in uscita in caso di guasto	0 mA (Interruzione linea in ingresso)
	0 mA (Cortocircuito linea in ingresso)
Campo di segnale sovraccarico/sottocarico	0 mA ... 24 mA (Range di trasmissione ampliato per diagnosi)

Dati di collegamento

Collegamento	Connessione Push-in
Lunghezza del tratto da spelare	10 mm
Sezione conduttore rigida	0,2 mm ² ... 2,5 mm ²
Sezione conduttore flessibile	0,2 mm ² ... 2,5 mm ²
Sezione conduttori flessibili (2 conduttori della stessa sezione)	0,25 mm ² ... 0,34 mm ² (Puntalino TWIN senza collare in plastica)
	0,5 mm ² ... 1,5 mm ² (Capocorda montato TWIN con collare di isolamento)
Sezione conduttore AWG	24 ... 14
	24 ... 22 (Puntalino TWIN senza collare in plastica)
	20 ... 16 (Capocorda montato TWIN con collare di isolamento)

Dati EX

Installazione Ex (EPL)	Gc
	Div. 2

Interfacce

Comunicazione dati (bypass)

Funzione HART	Trasparenza HART
Protocolli	HART

Segnalazione

Segnalazione stato	LED verde (tensione di alimentazione)
--------------------	---------------------------------------

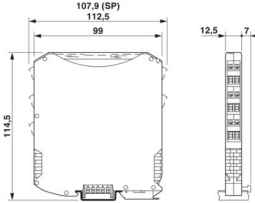
Dimensioni

MACX MCR-SL-RPSSI-I-SP - Isolatore di alimentazione



2924207

<https://www.phoenixcontact.com/it/prodotti/2924207>

Disegno quotato	
Larghezza	12,5 mm
Altezza	107,9 mm
Profondità	113,7 mm
Profondità NS 35/7,5	114,5 mm (agganciato su guida DIN NS 35/7,5 a norma EN 60715)

Indicazioni materiale

Colore	grigio (RAL 7042)
Classe di combustibilità a norma UL 94 (Custodia)	V0 (Custodia)
Materiale custodia	PA 6.6-FR

Condizioni ambientali e della vita elettrica

Condizioni ambientali

Grado di protezione	IP20 (non sottoposto a valutazione UL)
Temperatura ambiente (esercizio)	-40 °C ... 60 °C (Posizione di montaggio a piacere)
	-40 °C ... 70 °C (Declassamento)
Temperatura ambiente (stoccaggio/trasporto)	-40 °C ... 80 °C
Umidità dell'aria consentita (esercizio)	10 % ... 95 % (senza condensa)

Campo di impiego ad alta quota (≤ 2000 m)

Posizione elevata	≤ 2000 m (I dati tecnici si riferiscono ad altitudini ≤2000 m sul livello del mare. Per altitudini >2000 m sul livello del mare, vedere la scheda tecnica.)
Temperatura ambiente (esercizio)	-40 °C ... 60 °C
	-40 °C ... 70 °C (Declassamento)
Tensione di isolamento nominale	375 V _{pp} (Alimentazione, ingresso/uscita)

Campo di impiego ad alta quota (≤ 3000 m)

Gamma di altezze	> 2000 m ... 3000 m
Temperatura ambiente (esercizio)	-40 °C ... 54 °C
	-40 °C ... 63 °C (Declassamento)
Tensione di isolamento nominale	190 V AC (Alimentazione, ingresso/uscita)
	110 V DC (Alimentazione, ingresso/uscita)

Campo di impiego ad alta quota (≤ 4000 m)

Gamma di altezze	> 3000 m ... 4000 m
Temperatura ambiente (esercizio)	-40 °C ... 48 °C
	-40 °C ... 56 °C (Declassamento)
Tensione di isolamento nominale	60 V AC/DC (Alimentazione, ingresso/uscita)

MACX MCR-SL-RPSSI-I-SP - Isolatore di alimentazione



2924207

<https://www.phoenixcontact.com/it/prodotti/2924207>

Campo di impiego ad alta quota (≤ 5000 m)

Gamma di altezze	> 4000 m ... 5000 m
Temperatura ambiente (esercizio)	-40 °C ... 42 °C
	-40 °C ... 49 °C (Declassamento)
Tensione di isolamento nominale	60 V AC/DC (Alimentazione, ingresso/uscita)

Omologazioni

CE

Certificato	Conformità CE
Nota	inoltre EN 61326

ATEX

Siglatura	Ⓜ II 3 G Ex ec IIC T4 Gc
Certificato	PxCIF08ATEX2865955X

UKCA Ex (UKEX)

Siglatura	Ⓜ II 3 G Ex nA IIC T4 Gc X
Certificato	PxCIF21UKEX2865955X

IECEX

Siglatura	Ex ec IIC T4 Gc
Certificato	IECEX BVS 08.0016X

CCC / China-Ex

Siglatura	Ex ec IIC T4 Gc
Certificato	2022122304115127

UL, USA / Canada

Siglatura	UL 61010 Listed
	UL 508 Listed
	Class I, Div. 2, Groups A, B, C, D T4
	Class I, Zone 2, Group IIC T4

Omologazione per settore navale

Certificato	DNV GL TAA000020C
-------------	-------------------

Safety Integrity Level (SIL, IEC 61508)

Siglatura	2
Certificato	IN-AT-AS-MRL-2300149

Systematic Capability

Siglatura	3
-----------	---

INMETRO

Siglatura	Ex ec IIC T4 Gc
Certificato	DNV 18.0136 X

Dati cantieristica navale

MACX MCR-SL-RPSSI-I-SP - Isolatore di alimentazione



2924207

<https://www.phoenixcontact.com/it/prodotti/2924207>

Temperature	B
Humidity	B
Vibrazione	A
EMC	A
Enclosure	Required protection according to the Rules shall be provided upon installation on board

Dati EMC

Compatibilità elettromagnetica	Conformità alla direttiva EMC
Immunità ai disturbi	EN 61000-6-2
Nota	Le interferenze possono causare leggeri scostamenti.

Emissione di disturbi

Norme/Disposizioni	EN 61000-6-4
--------------------	--------------

Normative e prescrizioni

Isolamento galvanico	Separazione a 3 vie
----------------------	---------------------

GB Standard

Norme/Disposizioni	GB/T 3836.1
	GB/T 3836.3

Montaggio

Tipo di montaggio	Montaggio su guida DIN
-------------------	------------------------

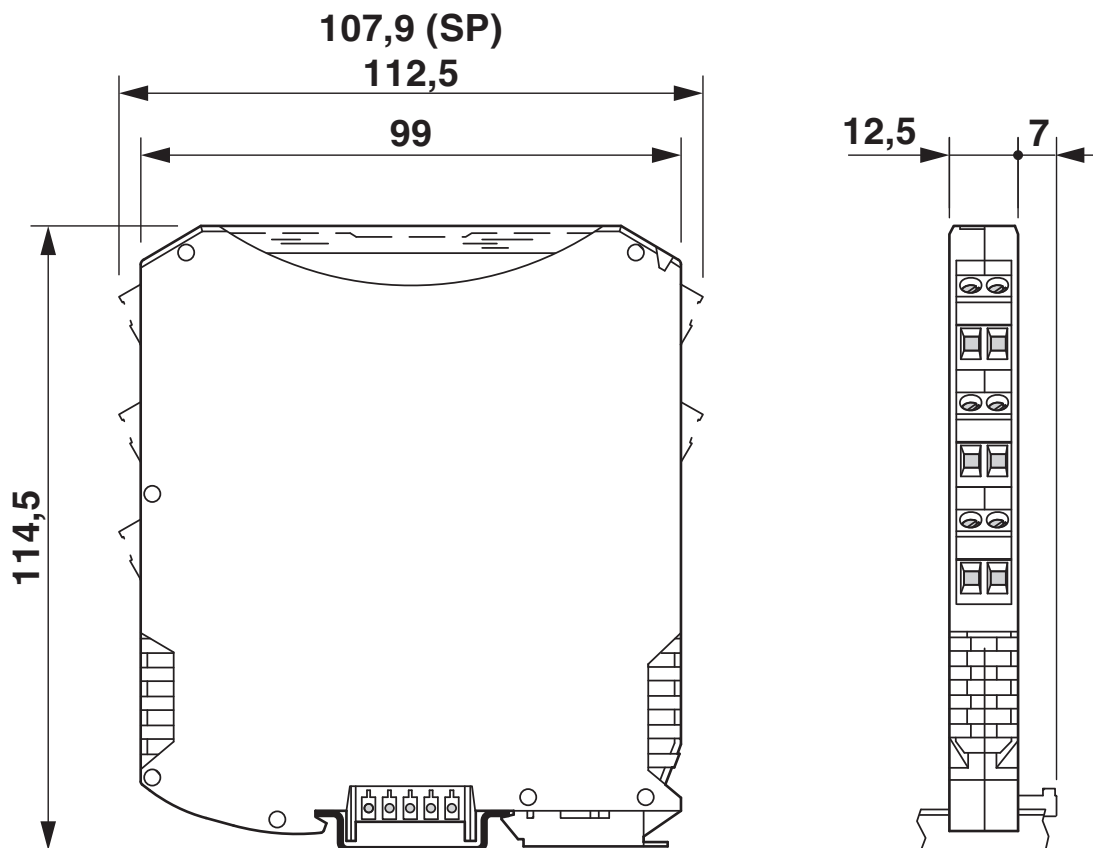
MACX MCR-SL-RPSSI-I-SP - Isolatore di alimentazione

2924207

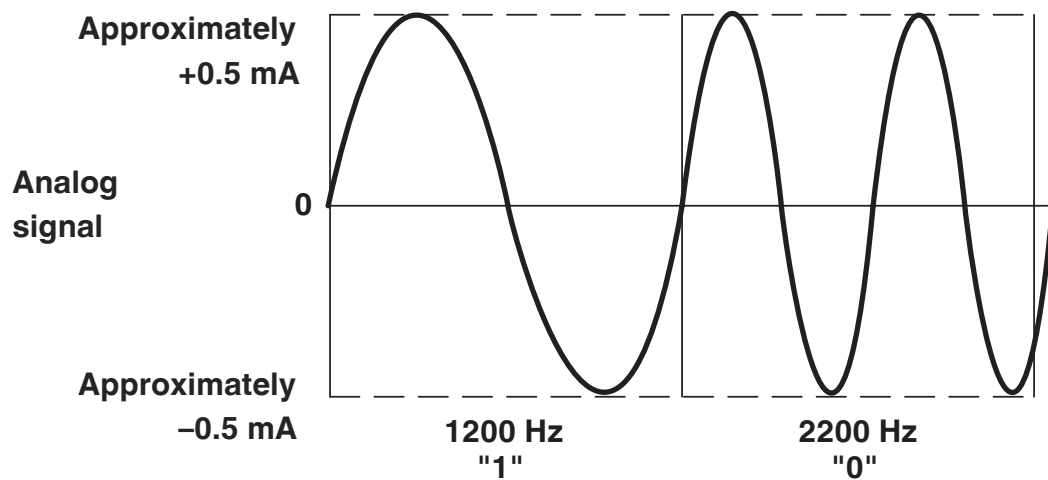
<https://www.phoenixcontact.com/it/prodotti/2924207>

Disegni

Disegno quotato



Diagramma



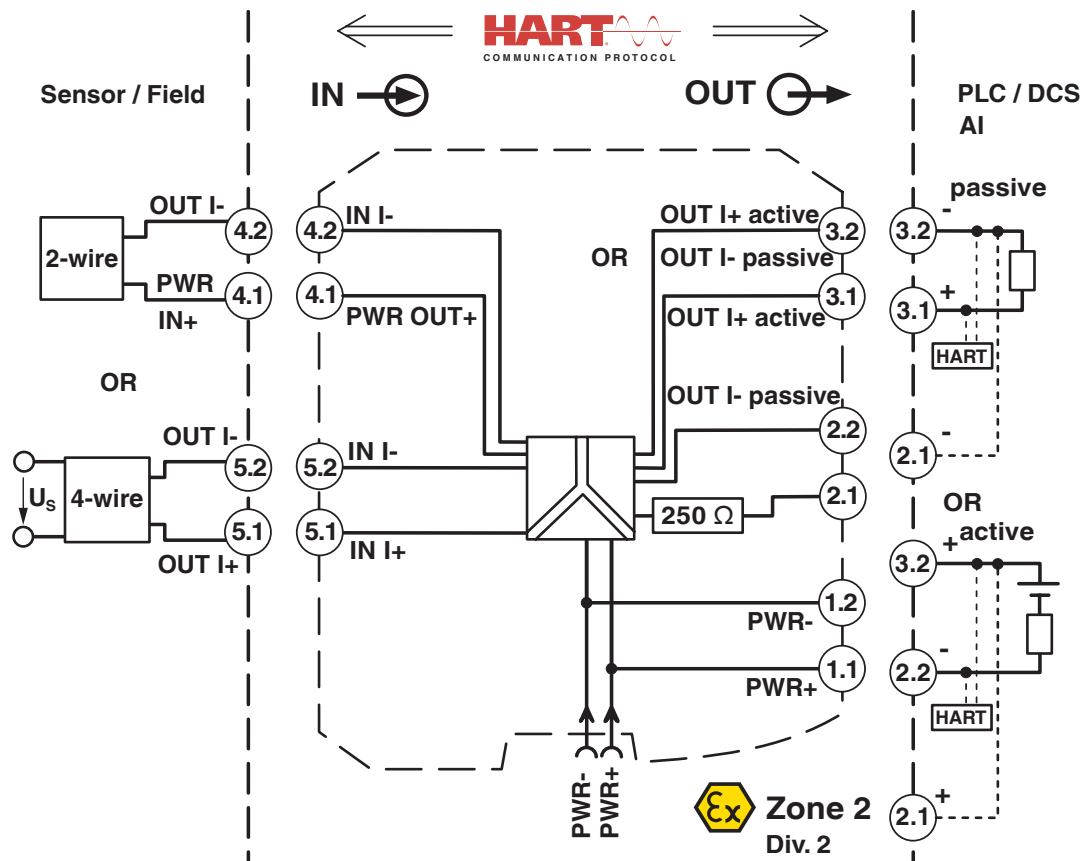
Trasmissione dati analogica e digitale contemporaneamente

MACX MCR-SL-RPSSI-I-SP - Isolatore di alimentazione

2924207

<https://www.phoenixcontact.com/it/prodotti/2924207>

Diagramma a blocchi



MACX MCR-SL-RPSSI-I-SP - Isolatore di alimentazione



2924207

<https://www.phoenixcontact.com/it/prodotti/2924207>

Omologazioni

🔗 To download certificates, visit the product detail page: <https://www.phoenixcontact.com/it/prodotti/2924207>

DNV

ID omologazione: TAA000020C



UL Listed

ID omologazione: E330267



cUL Listed

ID omologazione: E330267

TUEV Austria FS

ID omologazione: IN-AT-AS-MRL-23-0149



EAC Ex

ID omologazione: TP012 103.01 00078



IECEX

ID omologazione: IECEX BVS 08.0016X



CCC

ID omologazione: 2022122304115127



cUL Listed

ID omologazione: E199827



UL Listed

ID omologazione: FILE E 199827

INMETRO

ID omologazione: DNV 18.0136 X

MACX MCR-SL-RPSSI-I-SP - Isolatore di alimentazione



2924207

<https://www.phoenixcontact.com/it/prodotti/2924207>

Classifiche

ECLASS

ECLASS-13.0	27210120
ECLASS-15.0	27210120

ETIM

ETIM 10.0	EC002653
-----------	----------

UNSPSC

UNSPSC 21.0	39121000
-------------	----------

MACX MCR-SL-RPSSI-I-SP - Isolatore di alimentazione



2924207

<https://www.phoenixcontact.com/it/prodotti/2924207>

Environmental product compliance

EU RoHS

Soddisfa i requisiti della direttiva RoHS	Sì
con eccezione delle deroghe, se note	6(c), 7(a), 7(c)-I

China RoHS

Environment friendly use period (EFUP)	EFUP-50
	Una tabella per la dichiarazione China RoHS in base all'articolo è disponibile nell'area di download di ciascun articolo alla voce "Dichiarazione del produttore". Per tutti gli articoli con EFUP-E non viene allestita né richiesta alcuna tabella per la dichiarazione China RoHS.

EU REACH SVHC

Avviso di sostanza candidata REACH (n. CAS)	Lead(n. CAS: 7439-92-1)
SCIP	dc3fc5a0-54dc-43ad-b12a-1d53b6980339

EF3.1 Cambiamento climatico

CO2e kg	5,916 kg CO2e
---------	---------------

Phoenix Contact 2026 © - Tutti i diritti riservati
<https://www.phoenixcontact.com>

PHOENIX CONTACT S.p.a.
Via Bellini, 39/41
20095 Cusano Milanino (MI)
+39 02 660591
info_it@phoenixcontact.com