

MACX MCR-PTB-SP - Modulo di alimentazione e di segnalazione guasto



2924184

<https://www.phoenixcontact.com/it/prodotti/2924184>

Si prega di notare che i dati visualizzati in questo PDF sono stati generati dal nostro catalogo online. I dati completi sono disponibili nella documentazione per l'utente. Si applicano le condizioni generali di utilizzo per i download.



Modulo di alimentazione e di segnalazione errore con connessione push-in, incluso connettore per guida di supporto ME 17,5 TBUS 1,5/5-ST-3,81 GY

I vantaggi

- Alimentazione semplice o ridondante, disaccoppiata da diodi, con protezione contro le inversioni di polarità
- Installazione in zona 2 consentita
- Fusibile sostituibile
- Messaggi di errore in caso di caduta dell'alimentazione o guasti ai fusibili
- Segnalazione guasto alla barra collettoria dei dispositivi collegati mediante connettore per guide di supporto MACX MCR-...(2)NAM...
- Uscita relè (contatto di scambio) e LED lampeggiante per messaggi di errore
- Corrente di alimentazione fino a 3,75 A

Dati commerciali

Codice articolo	2924184
Pezzi/conf.	1 Pezzi
Quantità di ordinazione minima	1 Pezzi
Codice vendita	DK111Z
Codice prodotto	DK111Z
GTIN	4046356342766
Peso per pezzo (confezione inclusa)	156,9 g
Peso per pezzo (confezione esclusa)	151 g
Numero tariffa doganale	85437090
Paese di origine	DE

MACX MCR-PTB-SP - Modulo di alimentazione e di segnalazione guasto



2924184

<https://www.phoenixcontact.com/it/prodotti/2924184>

Dati tecnici

Caratteristiche articolo

Tipo di prodotto	Modulo di alimentazione
Famiglia di prodotti	MACX Analog

Caratteristiche elettriche

Isolamento galvanico

Categoria di sovratensione	II
Grado di inquinamento	2

Isolamento galvanico Ingresso/uscita ON/OFF

Tensione di isolamento nominale	50 V AC/DC
---------------------------------	------------

Alimentazione

Tensione nominale	24 V DC
-------------------	---------

Dati di ingresso

Segnale

Segnale d'ingresso, tensione	19,2 V DC ... 30 V DC (24 V DC, -20 % ... +25 %)
Fusibile	5 A (sostituibile), ritardato 250 V AC
Protezione contro inversione di polarità e contro le sovratensioni	sì

Dati di uscita

Commutazione: Relè

Tipo di commutazione del contatto	1 contatto di scambio
Materiale dei contatti	Oro (Au)
Max. tensione commutabile	50 V AC (2 A)
	30 V DC (2 A)
	50 V DC (0,22 A)

Segnale

Segnale d'uscita, corrente massima	3,75 A
Tensione d'uscita	Tensione d'ingresso - max. 0,8 V a 3,75 A

Dati di collegamento

Collegamento	Connessione Push-in
Lunghezza del tratto da spelare	10 mm
Sezione conduttore rigida	0,2 mm ² ... 2,5 mm ²
Sezione conduttore flessibile	0,2 mm ² ... 2,5 mm ²
Sezione conduttori flessibili (2 conduttori della stessa sezione)	0,25 mm ² ... 0,34 mm ² (Puntalino TWIN senza collare in plastica)
	0,5 mm ² ... 1,5 mm ² (Capocorda montato TWIN con collare di

MACX MCR-PTB-SP - Modulo di alimentazione e di segnalazione guasto



2924184

<https://www.phoenixcontact.com/it/prodotti/2924184>

	isolamento)
Sezione conduttore AWG	24 ... 14
	24 ... 22 (Puntalino TWIN senza collare in plastica)
	20 ... 16 (Capocorda montato TWIN con collare di isolamento)

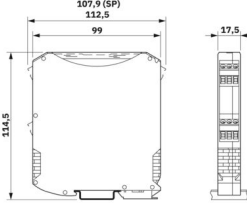
Dati EX

Installazione Ex (EPL)	Gc
	Div. 2

Segnalazione

Segnalazione stato	1 x LED rosso (errore)
	2 x LED verdi (PWR1 e PWR2)

Dimensioni

Disegno quotato	
Larghezza	17,5 mm
Altezza	107,9 mm
Profondità	113,7 mm
Profondità NS 35/7,5	114,5 mm (agganciato su guida DIN NS 35/7,5 a norma EN 60715)

Indicazioni materiale

Colore	grigio (RAL 7042)
Classe di combustibilità a norma UL 94 (Custodia)	V0 (Custodia)
Materiale custodia	PA 6.6

Condizioni ambientali e della vita elettrica

Condizioni ambientali

Grado di protezione	IP20 (non sottoposto a valutazione UL)
Temperatura ambiente (esercizio)	-40 °C ... 60 °C (Posizione di montaggio a piacere)
Temperatura ambiente (stoccaggio/trasporto)	-40 °C ... 80 °C
Umidità dell'aria consentita (esercizio)	5 % ... 95 % (senza condensa)

Campo di impiego ad alta quota (≤ 2000 m)

Posizione elevata	≤ 2000 m (I dati tecnici si riferiscono ad altitudini ≤2000 m sul livello del mare. Per altitudini >2000 m sul livello del mare, vedere la scheda tecnica.)
Temperatura ambiente (esercizio)	-40 °C ... 60 °C

MACX MCR-PTB-SP - Modulo di alimentazione e di segnalazione guasto



2924184

<https://www.phoenixcontact.com/it/prodotti/2924184>

Tensione di isolamento nominale	50 V AC/DC
Campo di impiego ad alta quota (≤ 3000 m)	
Gamma di altezze	> 2000 m ... 3000 m
Temperatura ambiente (esercizio)	-40 °C ... 54 °C
Tensione di isolamento nominale	40 V AC/DC
Campo di impiego ad alta quota (≤ 4000 m)	
Gamma di altezze	> 3000 m ... 4000 m
Temperatura ambiente (esercizio)	-40 °C ... 48 °C
Tensione di isolamento nominale	30 V AC/DC
Campo di impiego ad alta quota (≤ 5000 m)	
Gamma di altezze	> 4000 m ... 5000 m
Temperatura ambiente (esercizio)	-40 °C ... 42 °C
Tensione di isolamento nominale	30 V AC/DC

Omologazioni

CE

Certificato	Conformità CE
-------------	---------------

ATEX

Siglatura	Ⓔ II 3 G Ex ec nC IIC T4 Gc
Certificato	PxCIF08ATEX2865625X

IECEX

Siglatura	Ex ec nC IIC T4 Gc
Certificato	IECEX IBE 08.0004X

CCC / China-Ex

Siglatura	Ex ec nC IIC T4 Gc
Certificato	2021122303114198

UL, USA / Canada

Siglatura	UL 61010 Listed
	Class I, Div. 2, Groups A, B, C, D T4
	Class I, Zone 2, Group IIC T4

Omologazione per settore navale

Certificato	DNV GL TAA0000AG
-------------	------------------

Dati cantieristica navale

Temperature	B
Humidity	B
Vibrazione	A
EMC	B

MACX MCR-PTB-SP - Modulo di alimentazione e di segnalazione guasto



2924184

<https://www.phoenixcontact.com/it/prodotti/2924184>

Enclosure	Required protection according to the Rules shall be provided upon installation on board
-----------	-----------------------------------------------------------------------------------------

Dati EMC

Compatibilità elettromagnetica	Conformità alla direttiva EMC
Immunità ai disturbi	EN 61000-6-2
Nota	Le interferenze possono causare leggeri scostamenti.

Emissione di disturbi

Norme/Disposizioni	EN 61000-6-4
--------------------	--------------

Campi elettromagnetici ad alta frequenza

Denominazione	Campi elettromagnetici ad alta frequenza
Norme/Disposizioni	EN 61000-4-3
Criterio di valutazione	A

Transitori veloci (Burst)

Denominazione	Disturbi transitori rapidi (Burst)
Norme/Disposizioni	EN 61000-4-4
Criterio di valutazione	A

Influenza condotta

Denominazione	Interferenze
Norme/Disposizioni	EN 61000-4-6
Criterio di valutazione	A

Normative e prescrizioni

GB Standard

Norme/Disposizioni	GB/T 3836.1
	GB/T 3836.3
	GB/T 3836.8

Montaggio

Tipo di montaggio	Montaggio su guida DIN
-------------------	------------------------

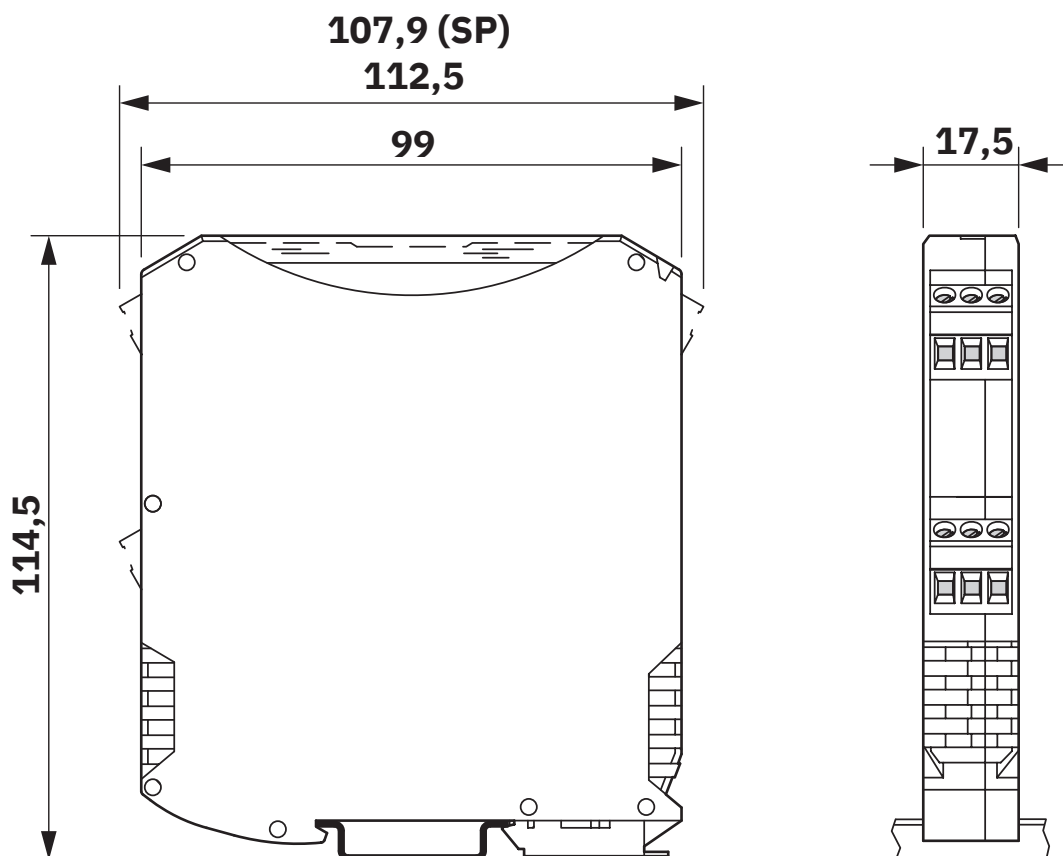
MACX MCR-PTB-SP - Modulo di alimentazione e di segnalazione guasto

2924184

<https://www.phoenixcontact.com/it/prodotti/2924184>

Disegni

Disegno quotato

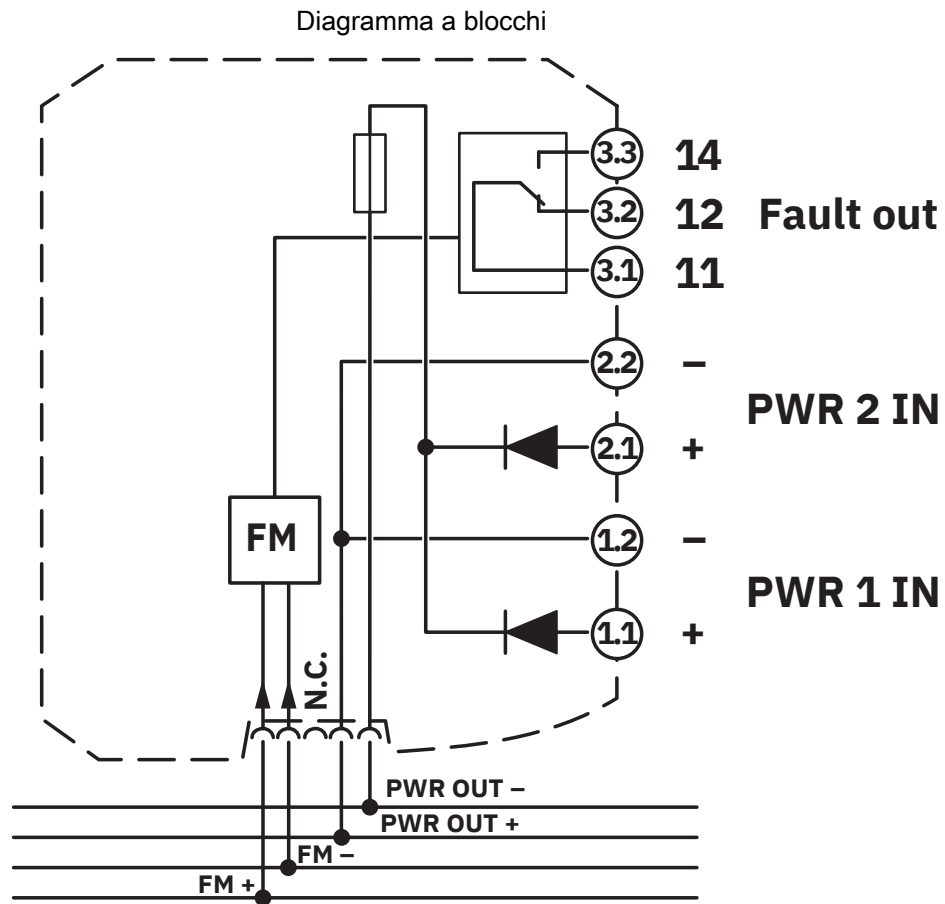


MACX MCR-PTB-SP - Modulo di alimentazione e di segnalazione guasto



2924184

<https://www.phoenixcontact.com/it/prodotti/2924184>



MACX MCR-PTB-SP - Modulo di alimentazione e di segnalazione guasto



2924184

<https://www.phoenixcontact.com/it/prodotti/2924184>

Omologazioni

To download certificates, visit the product detail page: <https://www.phoenixcontact.com/it/prodotti/2924184>



UL Listed

ID omologazione: E330267



cUL Listed

ID omologazione: E330267

DNV

ID omologazione: TAA00000AG



IECEX

ID omologazione: IECEX IBE 08.0004X



cUL Listed

ID omologazione: E199827



UL Listed

ID omologazione: FILE E 199827



CCC

ID omologazione: 2021122303114198

MACX MCR-PTB-SP - Modulo di alimentazione e di segnalazione guasto



2924184

<https://www.phoenixcontact.com/it/prodotti/2924184>

Classifiche

ECLASS

ECLASS-13.0	27242610
ECLASS-15.0	27242610

ETIM

ETIM 10.0	EC001600
-----------	----------

UNSPSC

UNSPSC 21.0	32151600
-------------	----------

MACX MCR-PTB-SP - Modulo di alimentazione e di segnalazione guasto



2924184

<https://www.phoenixcontact.com/it/prodotti/2924184>

Environmental product compliance

EU RoHS

Soddisfa i requisiti della direttiva RoHS	Sì
con eccezione delle deroghe, se note	7(a), 7(c)-I

China RoHS

Environment friendly use period (EFUP)	EFUP-50
	Una tabella per la dichiarazione China RoHS in base all'articolo è disponibile nell'area di download di ciascun articolo alla voce "Dichiarazione del produttore". Per tutti gli articoli con EFUP-E non viene allestita né richiesta alcuna tabella per la dichiarazione China RoHS.

EU REACH SVHC

Avviso di sostanza candidata REACH (n. CAS)	Lead(n. CAS: 7439-92-1)
SCIP	1ac3de46-9ac0-4d18-a487-6bdb65fdcbb3

Phoenix Contact 2026 © - Tutti i diritti riservati
<https://www.phoenixcontact.com>

PHOENIX CONTACT S.p.a.
Via Bellini, 39/41
20095 Cusano Milanino (MI)
+39 02 660591
info_it@phoenixcontact.com