

MACX MCR-EX-SL-SD-24-48-LP-SP - Modulo di controllo valvole



2924126

<https://www.phoenixcontact.com/it/prodotti/2924126>

Si prega di notare che i dati visualizzati in questo PDF sono stati generati dal nostro catalogo online. I dati completi sono disponibili nella documentazione per l'utente. Si applicano le condizioni generali di utilizzo per i download.



Blocco di controllo valvola Ex i. Per il comando a sicurezza intrinseca di valvole elettromagnetiche Ex i, moduli di allarme o LED installati in aree a rischio di esplosione. Limitazione di corrente a 48 mA. Per gas fino al gruppo IIC, alimentazione Loop Powered, separazione galvanica, SIL 3. Connessione Push-in.

I vantaggi

- Compatibilità meccanica con il connettore per guide di supporto
- Numerose curve caratteristiche lineari d'uscita compatibili con le elettrovalvole comunemente disponibili in commercio
- Loop Powered: l'alimentazione di energia necessaria avviene tramite il segnale di comando sul lato di ingresso
- Installazione in zona 2, tipo di protezione ammessa "n" (EN 60079-15)
- Fino a SIL 3 a norma IEC 61508
- Separazione galvanica a 2 vie
- Ingresso: 19,2 V DC ... 30 V DC
- Uscita: [Ex ia] IIC / [Ex ia] IIB

Dati commerciali

Codice articolo	2924126
Pezzi/conf.	1 Pezzi
Quantità di ordinazione minima	1 Pezzi
Codice vendita	DK1214
Codice prodotto	DK1214
GTIN	4046356338486
Peso per pezzo (confezione inclusa)	159,5 g
Peso per pezzo (confezione esclusa)	145 g
Numero tariffa doganale	85437090
Paese di origine	DE

MACX MCR-EX-SL-SD-24-48-LP-SP - Modulo di controllo valvole



2924126

<https://www.phoenixcontact.com/it/prodotti/2924126>

Dati tecnici

Caratteristiche articolo

Tipo di prodotto	Modulo controllo valvole
Famiglia di prodotti	MACX Analog
Numero di canali	1
Valvola compatibile	ASCO Coil 195
	ASCO Coil 302 (12 V)
	Bürkert Coil AC 10 standard
	Bürkert Coil AC 10 high resistance
	Bürkert Coil AC 21 standard 700 mW / 65°C
	Bürkert Coil AC 21 high resistance 700 mW / 65°C
	Bürkert Coil AC 21 standard 900 mW / 45°C
	Bürkert Coil AC 21 high resistance 900 mW / 45°C
	Bürkert Coil AC 21 standard 900 mW / 60°C
	Bürkert Coil AC 21 high resistance 900 mW / 60°C
	Bürkert Coil G1 642735 standard 800 mW / 40°C
	Bürkert Coil G1 642735 high resistance 800 mW / 40°C
	Bürkert Coil G1 642735 standard 1000 mW / 40°C
	Bürkert Coil G1 642735 high resistance 1000 mW / 40°C
	FESTO Coil MFH-...IA-SA-EX GBXE022AIAD03
	FESTO Coil (J)MFH-...BIA-SA-EX GBXE022AIAD03
	Norgren Herion Coil 2050
	Norgren Herion Coil 2051
	Norgren Herion Coil 2052
	Norgren Herion Coil 2053
	Norgren Herion Coil 2080 / 2082
	Norgren Herion Coil 2081 / 2083
	Norgren Herion Coil 2084
	Norgren Herion Coil 3039
	Nass Coil 1259 30.1-00
	Nass Coil 1259 50.1-00
	Parker Coil VZ07 488650.01
	Parker Coil VZ33 494035.10
	Parker Coil VZ08 488660.01
	Parker Coil VZ09 488670.01
	Parker Coil VZ95 482160.01 EEx ia IIB T6
	Parker Coil VZ23 482870.01
	Samson Coil 3701-12 (12 V)
	Samson Coil 3701-13 (24 V)
	Samson Coil 3963-12 (12 V)
	Samson Coil 3963-13 (24 V)

MACX MCR-EX-SL-SD-24-48-LP-SP - Modulo di controllo valvole



2924126

<https://www.phoenixcontact.com/it/prodotti/2924126>

	Samson Coil 3964-12 (12 V)
	Samson Coil 3964-13 (24 V)
	Seitz Pilot valve PV 12F73 Ci oH
	Seitz Pilot valve PV 12F73 Xi oH
	Seitz Pilot valve PV 12F73 Xi oH-2
	Seitz Solenoid coil 11 G 52
Nota	Questo è un estratto di alcune possibili combinazioni tra valvole e moduli di controllo valvole.

Caratteristiche elettriche

Isolamento galvanico	Separazione a 2 vie
Isolamento galvanico tra ingresso e uscita	sì
Coefficiente termico massimo	0,01 %/K

Isolamento galvanico

Tensione di prova	2,5 kV AC (50 Hz, 60 s)
Categoria di sovratensione	II
Grado di inquinamento	2

Isolamento galvanico Uscita/ingresso IEC/EN 60079-11

Norme/Disposizioni	IEC/EN 60079-11
Tensione di isolamento nominale	375 V _{PP}

Isolamento galvanico Uscita/ingresso IEC/EN 61010-1

Norme/Disposizioni	IEC/EN 61010-1
Tensione di isolamento nominale	300 V _{eff}
isolamento	Separazione sicura

Alimentazione

Range tensione di alimentazione	autoalimentato in loop, non è necessaria alcuna alimentazione esterna
Potenza dissipata	< 1,41 W

Dati di ingresso

Segnale: Tensione

Numero ingressi	1
Segnale d'ingresso, tensione	19,2 V DC ... 30 V DC (24 V DC, -20 % ... +25 %)
Segnale d'ingresso, corrente massima	85 mA (U _e = 24 V DC)

Dati di uscita

Segnale: Tensione

Descrizione dell'uscita	sicurezza intrinseca
Numero uscite	1
Tensione d'uscita	≥ 10,5 V DC (48 mA)

MACX MCR-EX-SL-SD-24-48-LP-SP - Modulo di controllo valvole



2924126

<https://www.phoenixcontact.com/it/prodotti/2924126>

Limitazione di corrente	> 48 mA
Tempo di risposta	< 20 ms
Tensione a vuoto	> 24 V DC
Resistente a cortocircuiti	sì

Dati di collegamento

Collegamento	Connessione Push-in
Lunghezza del tratto da spelare	10 mm
Sezione conduttore rigida	0,2 mm ² ... 2,5 mm ²
Sezione conduttore flessibile	0,2 mm ² ... 2,5 mm ²
Sezione conduttori flessibili (2 conduttori della stessa sezione)	0,25 mm ² ... 0,34 mm ² (Puntalino TWIN senza collare in plastica)
	0,5 mm ² ... 1,5 mm ² (Capocorda montato TWIN con collare di isolamento)
Sezione conduttore AWG	24 ... 14
	24 ... 22 (Puntalino TWIN senza collare in plastica)
	20 ... 16 (Capocorda montato TWIN con collare di isolamento)

Dati EX

Installazione Ex (EPL)	Gc
	Div. 2
Circuiti Ex i (EPL)	[Ga]
	[Da]
	[Ma]
	[Div. 1]

Dati tecnici di sicurezza

Potenza d'ingresso P_i	trascurabile
Induttanza interna max. L_i	trascurabile
Capacità interna max. C_i	trascurabile
Max. tensione d'uscita U_o	27,7 V
Max. corrente in uscita I_o	101 mA
Max. potenza in uscita P_o	697 mW
Resistenza interna max. R_i	275,7 Ω
Tensione massima di sicurezza U_m	253 V AC
	125 V DC
IIA/I (circuito di corrente semplice): Max. induttività esterna L_o / Max. capacità esterna C_o	27,9 mH / 2,2 μ F
IIB/IIIC (circuito di corrente semplice): Max. induttività esterna L_o / Max. capacità esterna C_o	13,9 mH / 0,663 μ F
IIC (circuito di corrente semplice): Max. induttività esterna L_o / Max. capacità esterna C_o	3,5 mH / 0,085 μ F
IIA/I (circuito di corrente misto): Max. induttività esterna L_o / Max. capacità esterna C_o	20 mH / 440 nF, 1 mH / 500 nF, 0,1 mH / 960 nF
IIB/IIIC (circuito di corrente misto): Max. induttività esterna L_o / Max. capacità esterna C_o	5 mH / 200 nF, 1 mH / 300 nF, 0,15 mH / 500 nF

MACX MCR-EX-SL-SD-24-48-LP-SP - Modulo di controllo valvole



2924126

<https://www.phoenixcontact.com/it/prodotti/2924126>

IIC (circuito di corrente misto): Max. induttività esterna L_o / Max. capacità esterna C_o

0,5 mH / 50 nF, 0,15 mH / 100 nF

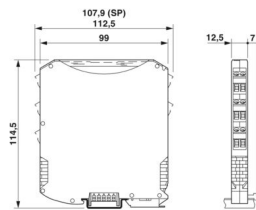
Segnalazione

Segnalazione stato

LED giallo (stato di funzionamento / stato, si accende con circuito di commutazione in uscita attivo)

Dimensioni

Disegno quotato



Larghezza

12,5 mm

Altezza

107,9 mm

Profondità

113,7 mm

Profondità NS 35/7,5

114,5 mm (agganciato su guida DIN NS 35/7,5 a norma EN 60715)

Indicazioni materiale

Colore

grigio (RAL 7042)

Classe di combustibilità a norma UL 94 (Custodia)

V0 (Custodia)

Materiale custodia

PA 6.6-FR

Condizioni ambientali e della vita elettrica

Condizioni ambientali

Grado di protezione

IP20 (non sottoposto a valutazione UL)

Temperatura ambiente (esercizio)

-40 °C ... 60 °C (Posizione di montaggio a piacere)

-40 °C ... 70 °C (Declassamento)

Temperatura ambiente (stoccaggio/trasporto)

-40 °C ... 80 °C

Umidità dell'aria consentita (esercizio)

10 % ... 95 % (senza condensa)

Campo di impiego ad alta quota (≤ 2000 m)

Posizione elevata

≤ 2000 m (I dati tecnici si riferiscono ad altitudini ≤ 2000 m sul livello del mare. Per altitudini >2000 m sul livello del mare, vedere la scheda tecnica.)

Temperatura ambiente (esercizio)

-40 °C ... 70 °C

Tensione massima di sicurezza U_m

253 V AC

125 V DC

Tensione di isolamento nominale

375 V_{PP} (IEC/EN 60079-11)

265 V ($U_{\text{isolation rated "ec"}}$)

Campo di impiego ad alta quota (≤ 3000 m)

MACX MCR-EX-SL-SD-24-48-LP-SP - Modulo di controllo valvole



2924126

<https://www.phoenixcontact.com/it/prodotti/2924126>

Gamma di altezze	> 2000 m ... 3000 m
Temperatura ambiente (esercizio)	-40 °C ... 63 °C
Tensione massima di sicurezza U _m	190 V AC 110 V DC
Tensione di isolamento nominale	190 V (IEC/EN 60079-11) 190 V (U _{Isolation rated "ec"})

Campo di impiego ad alta quota (≤ 4000 m)

Gamma di altezze	> 3000 m ... 4000 m
Temperatura ambiente (esercizio)	-40 °C ... 56 °C
Tensione massima di sicurezza U _m	60 V
Tensione di isolamento nominale	60 V (IEC/EN 60079-11) 60 V (U _{Isolation rated "ec"})

Campo di impiego ad alta quota (≤ 5000 m)

Gamma di altezze	> 4000 m ... 5000 m
Temperatura ambiente (esercizio)	-40 °C ... 49 °C
Tensione massima di sicurezza U _m	60 V
Tensione di isolamento nominale	60 V (IEC/EN 60079-11) 60 V (U _{Isolation rated "ec"})

Omologazioni

CE

Certificato	Conformità CE
Nota	inoltre EN 61326

ATEX

Siglatura	⊕ I (M1) [Ex ia Ma] I
	⊕ II (1) G [Ex ia Ga] IIC
	⊕ II (1) D [Ex ia Da] IIIC
	⊕ II 3(1) G Ex ec [ia Ga] IIC T4 Gc
Certificato	IBExU 07 ATEX 1133X

IECEx

Siglatura	[Ex ia Ma] I
	[Ex ia Ga] IIC
	[Ex ia Da] IIIC
	Ex ec [ia Ga] IIC T4 Gc
Certificato	IECEx IBE 08.0002X

CCC / China-Ex

Siglatura	[Ex ia Ga] IIC
	[Ex ia Da] IIIC
	Ex ec [ia Ga] IIC T4 Gc

MACX MCR-EX-SL-SD-24-48-LP-SP - Modulo di controllo valvole



2924126

<https://www.phoenixcontact.com/it/prodotti/2924126>

Certificato	2022122316115980
-------------	------------------

UL, USA / Canada

Siglatura	UL 61010 Listed
	Class I, Div. 2, Groups A, B, C, D T4
	Class I, Div. 2, Groups IIC, IIB, IIA T4
	Associated apparatus for use in Class I, Division 1, Groups A,B,C,D
	Associated apparatus for use in Class II, Div.1 Groups E,F,G
	Associated apparatus for use in Class III, Division 1
Certificato	UL® C.D.-No 83104549

Omologazione per settore navale

Certificato	DNV GL TAA000020C
-------------	-------------------

Safety Integrity Level (SIL, IEC 61508)

Siglatura	3
-----------	---

INMETRO

Siglatura	[Ex ia Ma] I
	[Ex ia Ga] IIC
	[Ex ia Da] IIIC
	Ex ec [ia Ga] IIC T4 Gc
Certificato	DNV 18.0115 X

Dati cantieristica navale

Temperature	B
Humidity	B
Vibrazione	A
EMC	A
Enclosure	Required protection according to the Rules shall be provided upon installation on board

Dati EMC

Compatibilità elettromagnetica	Conformità alla direttiva EMC
Immunità ai disturbi	EN 61000-6-2

Emissione di disturbi

Norme/Disposizioni	EN 61000-6-4
--------------------	--------------

Normative e prescrizioni

Isolamento galvanico	Separazione a 2 vie
----------------------	---------------------

GB Standard

	GB/T 3836.1
--	-------------

MACX MCR-EX-SL-SD-24-48-LP-SP - Modulo di controllo valvole



2924126

<https://www.phoenixcontact.com/it/prodotti/2924126>

Norme/Disposizioni	GB/T 3836.3
	GB/T 3836.4

Montaggio

Tipo di montaggio	Montaggio su guida DIN
-------------------	------------------------

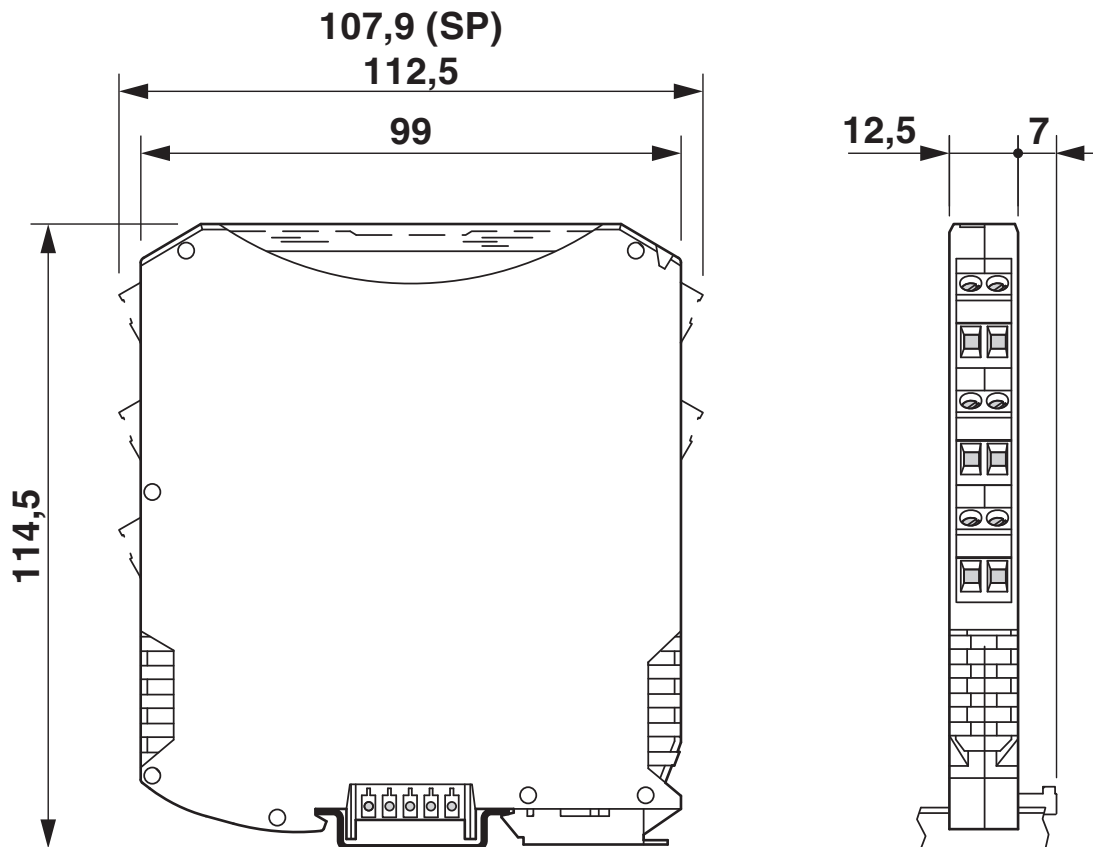
MACX MCR-EX-SL-SD-24-48-LP-SP - Modulo di controllo valvole

2924126

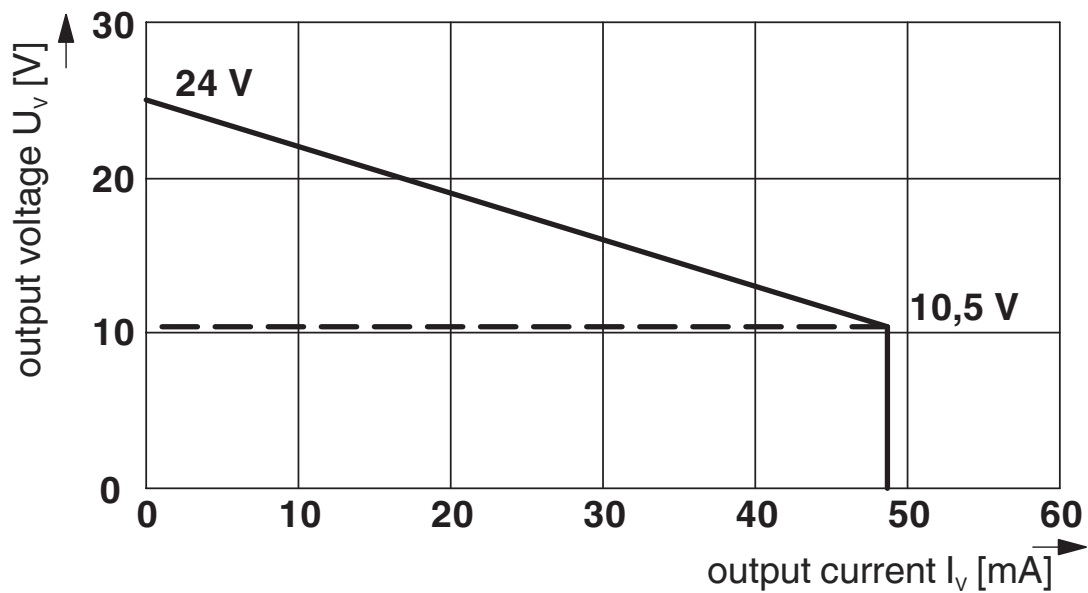
<https://www.phoenixcontact.com/it/prodotti/2924126>

Disegni

Disegno quotato



Diagramma

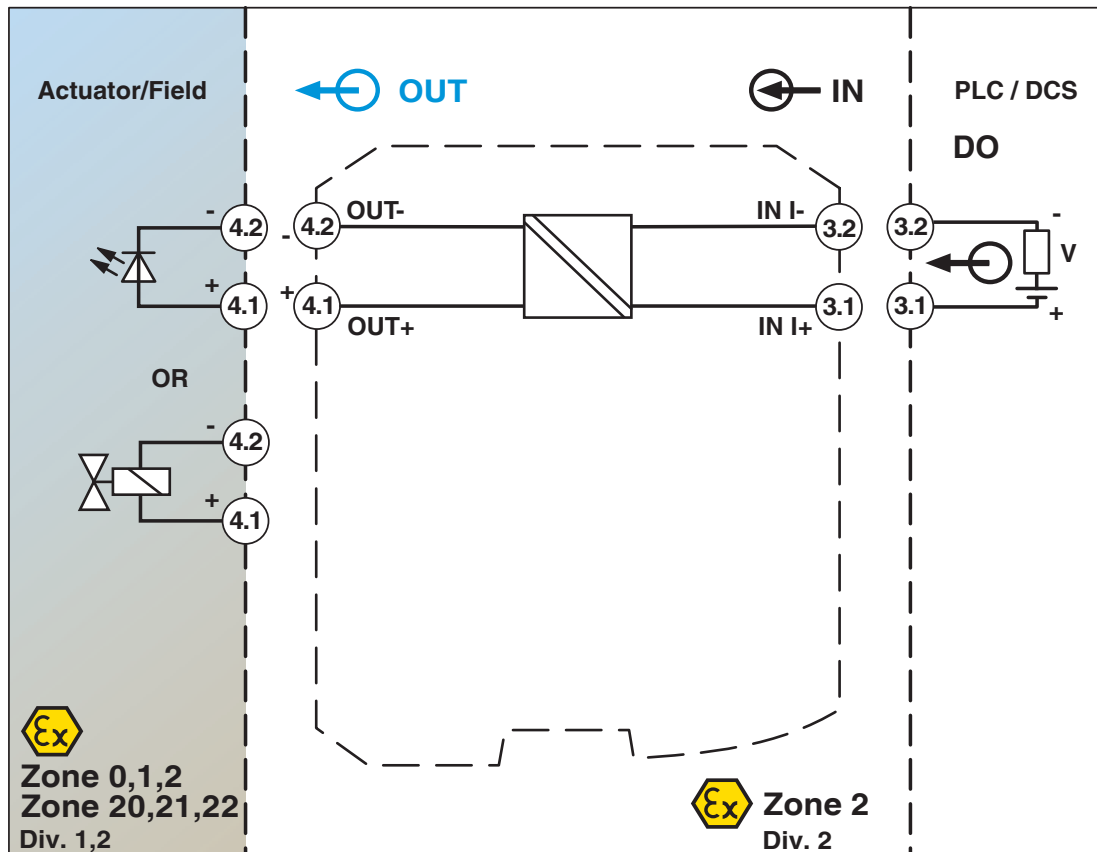


MACX MCR-EX-SL-SD-24-48-LP-SP - Modulo di controllo valvole

2924126

<https://www.phoenixcontact.com/it/prodotti/2924126>

Diagramma a blocchi



MACX MCR-EX-SL-SD-24-48-LP-SP - Modulo di controllo valvole



2924126

<https://www.phoenixcontact.com/it/prodotti/2924126>

Omologazioni

🔗 To download certificates, visit the product detail page: <https://www.phoenixcontact.com/it/prodotti/2924126>

DNV

ID omologazione: TAA000020C



UL Listed

ID omologazione: E330267



cUL Listed

ID omologazione: E330267

Functional Safety

ID omologazione: 16/04-017 R025 V1R1



IECEx

ID omologazione: IECEx IBE 08.0002X



CCC

ID omologazione: 2022122316115980



cUL Listed

ID omologazione: E199827



UL Listed

ID omologazione: E199827



ATEX

ID omologazione: IBExU 07 ATEX 1133 X

INMETRO

ID omologazione: DNV 18.0115 X

MACX MCR-EX-SL-SD-24-48-LP-SP - Modulo di controllo valvole



2924126

<https://www.phoenixcontact.com/it/prodotti/2924126>

Classifiche

ECLASS

ECLASS-13.0	27210120
ECLASS-15.0	27210120

ETIM

ETIM 10.0	EC002653
-----------	----------

UNSPSC

UNSPSC 21.0	39121000
-------------	----------

MACX MCR-EX-SL-SD-24-48-LP-SP - Modulo di controllo valvole



2924126

<https://www.phoenixcontact.com/it/prodotti/2924126>

Environmental product compliance

EU RoHS

Soddisfa i requisiti della direttiva RoHS	Sì
con eccezione delle deroghe, se note	7(a), 7(c)-I

China RoHS

Environment friendly use period (EFUP)	EFUP-50
	Una tabella per la dichiarazione China RoHS in base all'articolo è disponibile nell'area di download di ciascun articolo alla voce "Dichiarazione del produttore". Per tutti gli articoli con EFUP-E non viene allestita né richiesta alcuna tabella per la dichiarazione China RoHS.

EU REACH SVHC

Avviso di sostanza candidata REACH (n. CAS)	Lead(n. CAS: 7439-92-1)
SCIP	40d7d063-f09f-492a-9b0d-651c6b15ff12

Phoenix Contact 2026 © - Tutti i diritti riservati
<https://www.phoenixcontact.com>

PHOENIX CONTACT S.p.a.
Via Bellini, 39/41
20095 Cusano Milanino (MI)
+39 02 660591
info_it@phoenixcontact.com