

PT 2X1-VF-230AC-ST - Spina di protezione contro la sovratensione



2921365

<https://www.phoenixcontact.com/it/prodotti/2921365>

Si prega di notare che i dati visualizzati in questo PDF sono stati generati dal nostro catalogo online. I dati completi sono disponibili nella documentazione per l'utente. Si applicano le condizioni generali di utilizzo per i download.



Spine di protezione con circuito di protezione senza correnti di dispersione per due segnali a potenziale di terra zero. Collegamento in serie costituito da varistore e scaricatore di sovratensioni a gas tra i fili di segnali e terra.

I vantaggi

- Controllo e documentazione semplificati con CHECKMASTER 2 grazie ai moduli di protezione a innesto
- Elevata praticità di manutenzione grazie alla struttura in 2 elementi
- Facile selezione per ogni esigenza del settore MCR grazie alla gamma completa di prodotti
- Nessuna interferenza nel segnale durante le operazioni di manutenzione grazie all'inserzione ed estrazione a impedenza neutra

Dati commerciali

Codice articolo	2921365
Pezzi/conf.	10 Pezzi
Quantità di ordinazione minima	1 Pezzi
Codice vendita	CL2111
Codice prodotto	CL2111
GTIN	4046356286572
Peso per pezzo (confezione inclusa)	27,17 g
Peso per pezzo (confezione esclusa)	23,33 g
Numero tariffa doganale	85363010
Paese di origine	DE

PT 2X1-VF-230AC-ST - Spina di protezione contro la sovratensione

2921365

<https://www.phoenixcontact.com/it/prodotti/2921365>

Dati tecnici

Caratteristiche articolo

Tipo di prodotto	Protezione contro le sovratensioni per tecnica MSR
Famiglia di prodotti	PLUGTRAB PT
Classe di prova IEC	C1
	C2
	C3
	D1
Tipo	maschio
Numero di poli	2
Segnalazione protezione contro le sovratensioni guasta	nessuna

Caratteristiche elettriche

Tensione nominale U_N	230 V AC
-------------------------	----------

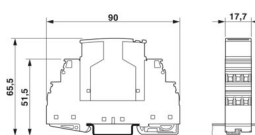
Indicazione/segnalazione a distanza

Funzione di inserzione	Contatto normalmente chiuso
------------------------	-----------------------------

Dati di collegamento

Collegamento	Connessione a vite (insieme all'elemento base)
Filettatura	M3
Coppia di serraggio	0,8 Nm
Sezione conduttore flessibile	0,2 mm ² ... 2,5 mm ²
Sezione conduttore rigida	0,2 mm ² ... 4 mm ²
Sezione conduttore AWG	24 ... 12

Dimensioni

Disegno quotato	
Larghezza	17,5 mm
Altezza	44,8 mm
Profondità	51,7 mm
Unità modulare	1 TE
Larghezza modulo completo	17,7 mm
Altezza modulo completo	90 mm
Profondità modulo completo	65,5 mm

Indicazioni materiale

PT 2X1-VF-230AC-ST - Spina di protezione contro la sovratensione



2921365

<https://www.phoenixcontact.com/it/prodotti/2921365>

Colore	nero (RAL 9005)
Classe di combustibilità a norma UL 94	V-0
Materiale custodia	PA 6.6

Caratteristiche meccaniche

Dati meccanici

Parete laterale aperta	No
------------------------	----

Circuito di protezione

Direzione di azione	Line-Line & Line-Earth Ground
Tensione nominale U_N	230 V AC
Tensione massima continuativa U_C	250 V AC
Corrente nominale	6 A
Corrente attiva di esercizio I_C a U_C	$\leq 2 \mu A$
Corrente conduttori di terra I_{PE}	$\leq 2 \mu A$ (con U_N)
Corrente nominale dispersa I_n (8/20) μs	3 kA
Corrente dispersa a impulsi I_{imp} (10/350) μs	500 A
Corrente dispersa I_{Total} (8/20) μs	8 kA
Corrente dispersa I_{Total} (10/350) μs	1 kA
Corrente dispersa I_{max} (8/20) μs max.	8 kA
Corrente ad impulsi nominale I_{an} (10/1000) μs (filo-terra)	100 A
Limitazione di tensione in uscita a 1KV/ μs (filo-terra) stat.	$\leq 1,4$ kV
Tensione residua a I_n (filo-filo)	≤ 2 kV
Tensione residua a I_n (filo-terra)	≤ 1 kV
Tensione residua con I_{an} (10/1000) μs (conduttore-conduttore)	$\leq 1,4$ kV
Tensione residua con I_{an} (10/1000) μs (conduttore-terra)	≤ 700 V
Assorbimento di energia (2 ms) max.	150 J
Livello di protezione U_p (conduttore-conduttore)	$\leq 2,5$ kV (C2 - 4 kV / 2 kA)
	$\leq 1,8$ kV (C3 - 100 A)
	$\leq 2,6$ kV (D1 - 500 A)
Livello di protezione U_p (conduttore-terra)	$\leq 1,1$ kV (C1 - 500 A)
	$\leq 1,5$ kV (C2 - 4 kV / 2 kA)
	$\leq 1,6$ kV (C3 - 100 A)
	$\leq 1,8$ kV (D1 - 500 A)
Tempo di eccitazione t_A	≤ 100 ns
Capacità (filo-filo)	tip. 1,5 pF
Capacità (filo-terra)	tip. 3 pF
Resistenza per percorso	0 Ω
Segnalazione protezione contro le sovratensioni guasta	nessuna
Prefusibile necessario massimo	6 A (gL/gG)
Resistenza corrente impulsiva (conduttore-terra)	C2 - 4 kV / 2 kA
	C3 - 100 A

PT 2X1-VF-230AC-ST - Spina di protezione contro la sovratensione



2921365

<https://www.phoenixcontact.com/it/prodotti/2921365>

	D1 - 500 A
--	------------

Condizioni ambientali e della vita elettrica

Condizioni ambientali

Grado di protezione	IP20
Temperatura ambiente (esercizio)	-40 °C ... 80 °C
Temperatura ambiente (stoccaggio/trasporto)	-40 °C ... 80 °C
Posizione elevata	≤ 2000 m (s.l.m.)

Normative e prescrizioni

Norme/disposizioni	EN 61643-21
Nota	2002

Montaggio

Tipo di montaggio	sull'elemento base
-------------------	--------------------

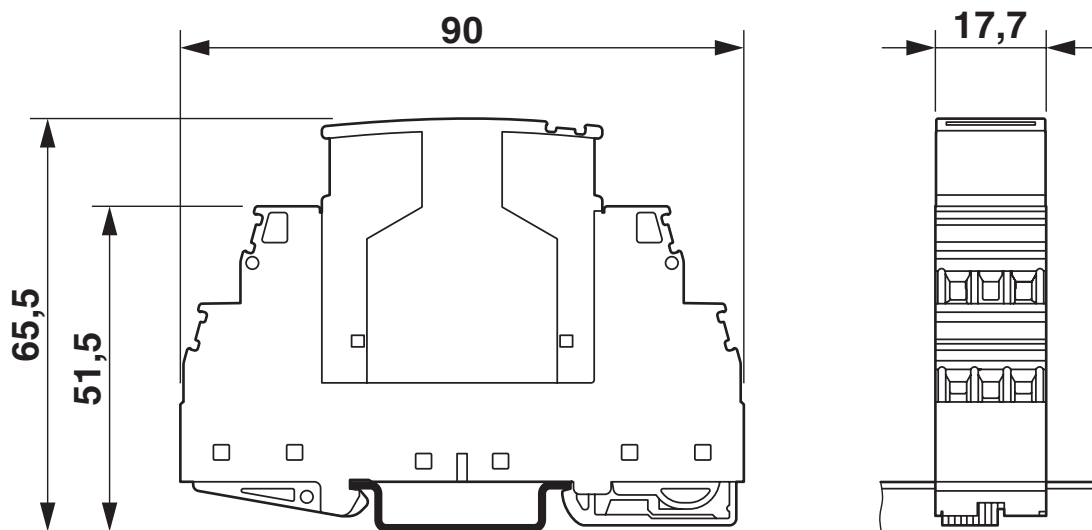
PT 2X1-VF-230AC-ST - Spina di protezione contro la sovratensione

2921365

<https://www.phoenixcontact.com/it/prodotti/2921365>

Disegni

Disegno quotato



La figura illustra il modulo completo, costituito da elemento base e spina.

PT 2X1-VF-230AC-ST - Spina di protezione contro la sovratensione



2921365

<https://www.phoenixcontact.com/it/prodotti/2921365>

Classifiche

ECLASS

ECLASS-13.0	27171501
ECLASS-15.0	27171501

ETIM

ETIM 10.0	EC001466
-----------	----------

UNSPSC

UNSPSC 21.0	39121600
-------------	----------

PT 2X1-VF-230AC-ST - Spina di protezione contro la sovratensione



2921365

<https://www.phoenixcontact.com/it/prodotti/2921365>

Environmental product compliance

EU RoHS

Soddisfa i requisiti della direttiva RoHS	Sì, Nessuna deroga
---	--------------------

China RoHS

Environment friendly use period (EFUP)	EFUP-E
	Nessuna sostanza pericolosa al di sopra dei valori limite

EU REACH SVHC

Avviso di sostanza candidata REACH (n. CAS)	Nessuna sostanza con una percentuale di massa maggiore dello 0,1%
---	---

EF3.1 Cambiamento climatico

CO2e kg	0,395 kg CO2e
---------	---------------

Phoenix Contact 2026 © - Tutti i diritti riservati
<https://www.phoenixcontact.com>

PHOENIX CONTACT S.p.a.
Via Bellini, 39/41
20095 Cusano Milanino (MI)
+39 02 660591
info_it@phoenixcontact.com