

SFP 1-15/120AC - Dispositivo protez. contro le sovratensioni filtro EMC



2920683

<https://www.phoenixcontact.com/it/prodotti/2920683>

Si prega di notare che i dati visualizzati in questo PDF sono stati generati dal nostro catalogo online. I dati completi sono disponibili nella documentazione per l'utente. Si applicano le condizioni generali di utilizzo per i download.



Protezione dei dispositivi, secondo tipo 3 / classe III, con filtro di rete per interferenze contro le tensioni di disturbo molto frequenti, per reti di alimentazione monofase con N e PE separato (sistema a 3 conduttori: L1, N, PE), con contatto FM.

Descrizione del prodotto

Protezione per apparecchiature con filtro per interferenze

I vantaggi

- Effetto protettivo ottimizzato grazie al circuito di protezione combinato per l'assorbimento delle sovratensioni transitorie e per l'attenuazione delle anomalie ad alta frequenza
- Struttura simmetrica del circuito di protezione con componenti di protezione contro la sovratensione sul lato di ingresso e di uscita del filtro
- Protezione contro il riscaldamento eccessivo mediante il monitoraggio termico del circuito di protezione
- Utilizzo versatile grazie alla configurazione universale dei circuiti

Dati commerciali

Codice articolo	2920683
Pezzi/conf.	1 Pezzi
Quantità di ordinazione minima	1 Pezzi
Codice vendita	CLC131
Codice prodotto	CLC131
GTIN	4046356158565
Peso per pezzo (confezione inclusa)	611,3 g
Peso per pezzo (confezione esclusa)	571,28 g
Numero tariffa doganale	85363010
Paese di origine	DE

SFP 1-15/120AC - Dispositivo protez. contro le sovratensioni filtro EMC



2920683

<https://www.phoenixcontact.com/it/prodotti/2920683>

Dati tecnici

Note

Note generali

Nota	Per sistemi IT: installare il dispositivo esclusivamente in sistemi IT a 120 V con impianto di messa a terra comune HV/LV.
------	--

Caratteristiche articolo

Tipo di prodotto	Filtro per interferenze
Famiglia di prodotti	SFP
Tipo	Modulo guida monolitico
Numero di poli	2
Specificamente utilizzabile nei Paesi	USA, CN, BR
Segnalazione protezione contro le sovratensioni guasta	ottico, contatto FM

Caratteristiche di isolamento

Categoria di sovratensione	III
Grado di inquinamento	2
Classe di prova IEC	III
	T3
Tipo EN	T3
Numero di porte	Two

Caratteristiche elettriche

Indicazione/segnalazione a distanza

Denominazione collegamento	Contatto FM
Funzione di inserzione	Contatti di scambio
Tensione di esercizio	12 V AC ... 250 V AC
	250 V DC (250 mA DC)
Corrente d'esercizio	100 mA AC ... 1 A AC
	1 A DC (48 V DC)

Dati di collegamento

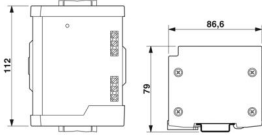
Collegamento	Morsetti a vite
Filettatura	M3
Coppia di serraggio	0,5 Nm ... 0,6 Nm
	4,5 lb _f -in. ... 5,5 lb _f -in.
Sezione conduttore flessibile	2,5 mm ² ... 4 mm ²
Sezione conduttore rigida	2,5 mm ² ... 6 mm ²
Sezione conduttore AWG	14 ... 10

Dimensioni

SFP 1-15/120AC - Dispositivo protez. contro le sovratensioni filtro EMC

2920683

<https://www.phoenixcontact.com/it/prodotti/2920683>

Disegno quotato	
Larghezza	112 mm
Altezza	86,6 mm
Profondità	79 mm

Indicazioni materiale

Colore	nero (RAL 9005) argento
Classe di combustibilità a norma UL 94	V-0
Materiale isolante	ABS
Materiale custodia	Alluminio

Caratteristiche meccaniche

Dati meccanici

Parete laterale aperta	No
------------------------	----

Circuito di protezione

Dispositivi di protezione	L-N L-PE N-PE
Direzione di azione	L-N & L(N)-PE
Tensione nominale U_N	120 V AC (TN) 120 V AC (TT - solo in combinazione con RCD) 120 V AC (IT)
Frequenza nominale f_N	50 Hz (60 Hz)
Tensione massima continuativa U_C	150 V AC
Corrente di carico nom. I_L	15 A (50 °C)
Corrente conduttori di terra I_{PE}	$\leq 0,6$ mA
Assorbimento di potenza in standby P_C	$\leq 7,5$ VA (a U_{REF}) ≤ 10 VA (con U_C)
Tensione di prova di riferimento U_{REF}	132 V AC
Corrente nominale dispersa I_n (8/20) μ s	3 kA
Impulso combinato U_{OC}	6 kV (3 kA)
Livello di protezione U_p	$\leq 0,45$ kV
Comportamento TOV in caso di U_T (L-N)	175 V AC (5 s / withstand mode) 240 V AC (5 s / safe failure mode) 208 V AC (120 min / safe failure mode)

SFP 1-15/120AC - Dispositivo protez. contro le sovratensioni filtro EMC



2920683

<https://www.phoenixcontact.com/it/prodotti/2920683>

Comportamento TOV in caso di U_T (L-PE)	208 V AC (5 s / withstand mode)
	175 V AC (120 min / withstand mode)
	1332 V AC (200 ms / safe failure mode)
Comportamento TOV in caso di U_T (N-PE)	1200 V AC (200 ms / safe failure mode)
Tempo di risposta t_A	≤ 25 ns
Capacità (L-N)	1 μ F ± 10 %
	10 nF ± 10 % (X2-275 V)
Capacità (L-PE)	2,2 nF ± 20 % (Y2-250 V)
Capacità (N-PE)	2,2 nF ± 20 % (Y2-250 V)
Prefusibile necessario massimo	20 A (MCB B / general purpose)
	16 A (IT - MCB B / general purpose)
Attenuazione d'inserzione aE, simm.	20 dB (≥ 100 kHz / 50 Ω)
Attenuazione d'inserzione aE, asim.	30 dB (≥ 1 MHz / 50 Ω)
Resistenza ai corto circuiti I_{SCCR}	5 kA AC (TN/TT)
	1 kA AC (IT)

Dati del filtro

Resistenza di scarico	820 k Ω
-----------------------	----------------

Condizioni ambientali e della vita elettrica

Condizioni ambientali

Grado di protezione	IP20
Temperatura ambiente (esercizio)	-25 °C ... 70 °C
Temperatura ambiente (stoccaggio/trasporto)	-25 °C ... 70 °C
Umidità dell'aria consentita (esercizio)	5 % ... 95 %

Omologazioni

Specifiche UL

Tensione permanente massima MCOV (L-N)	150 V AC
Tensione permanente massima MCOV (L-G)	150 V AC
Tensione permanente massima MCOV (N-G)	150 V AC
Resistenza di corto circuito (SCCR)	5 kA
Protezione tensione nominale VPR (L-N)	500 V
Protezione tensione nominale VPR (L-G)	500 V
Protezione tensione nominale VPR (N-G)	500 V
Corrente nominale dispersa I_n	3 kA
Dispositivi di protezione	L-N
	L-G
	N-G
Sistema di ripartizione dell'energia	Single phase
Frequenza nominale	50/60 Hz
Tipo SPD	2CA

SFP 1-15/120AC - Dispositivo protez. contro le sovratensioni filtro EMC



2920683

<https://www.phoenixcontact.com/it/prodotti/2920683>

Indicazione UL/segnalazione a distanza

Tensione di esercizio	12 V AC ... 250 V AC
Tensione di esercizio DC	250 V DC (250 mA DC)
Corrente di esercizio AC	100 mA AC ... 1 A AC
Corrente di esercizio DC	1 A DC (48 V DC)

Dati di collegamento UL

Coppia di serraggio	5 lb _f -in. ... 7 lb _f -in.
Sezione conduttore AWG	12 ... 10

Normative e prescrizioni

Distanze di isolamento in aria e superficiale

Norme/Disposizioni	DIN VDE 0110-1 / IEC 60664-1 / IEC 61643-1
Norme/disposizioni	IEC 61643-11
Nota	2011
Norme/disposizioni	EN 61643-11
Nota	2012

Montaggio

Tipo di montaggio	Guida di supporto: 35 mm
-------------------	--------------------------

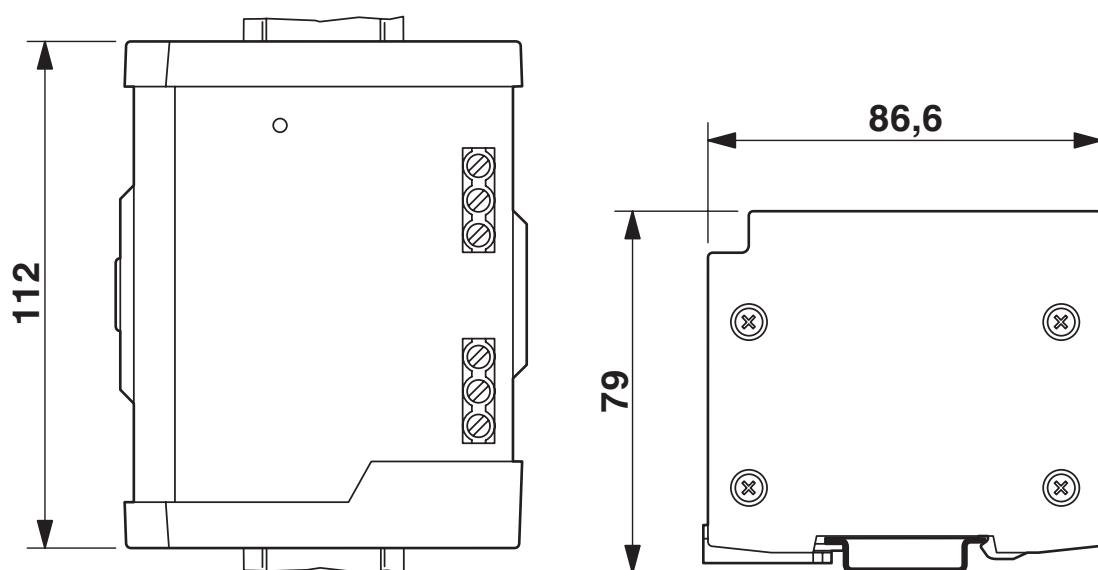
SFP 1-15/120AC - Dispositivo protez. contro le sovratensioni filtro EMC

2920683

<https://www.phoenixcontact.com/it/prodotti/2920683>

Disegni

Disegno quotato

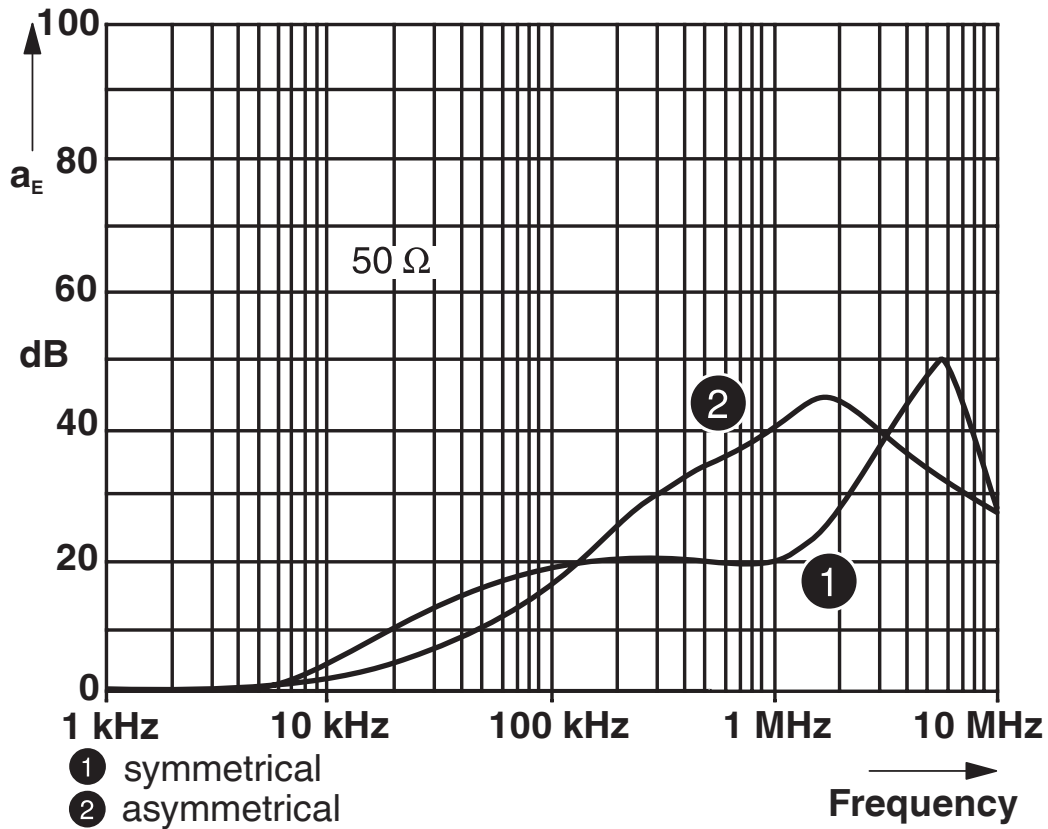


SFP 1-15/120AC - Dispositivo protez. contro le sovratensioni filtro EMC

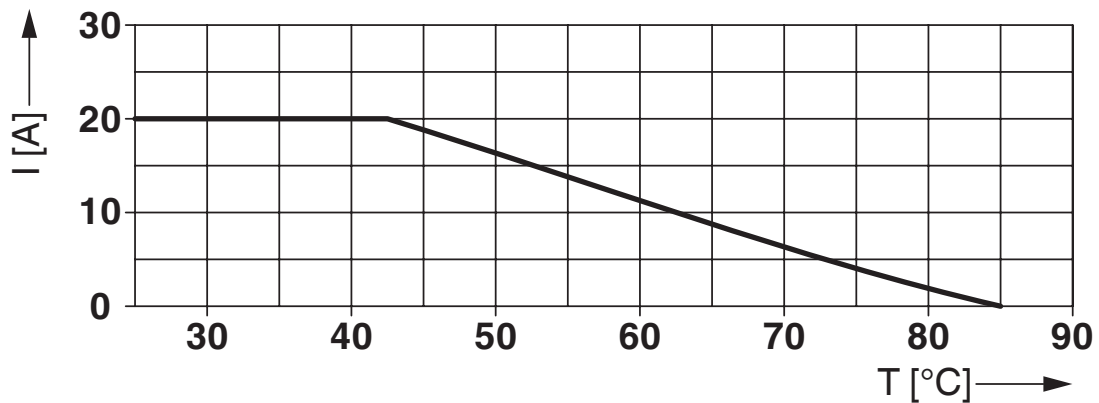
2920683

<https://www.phoenixcontact.com/it/prodotti/2920683>

Diagramma



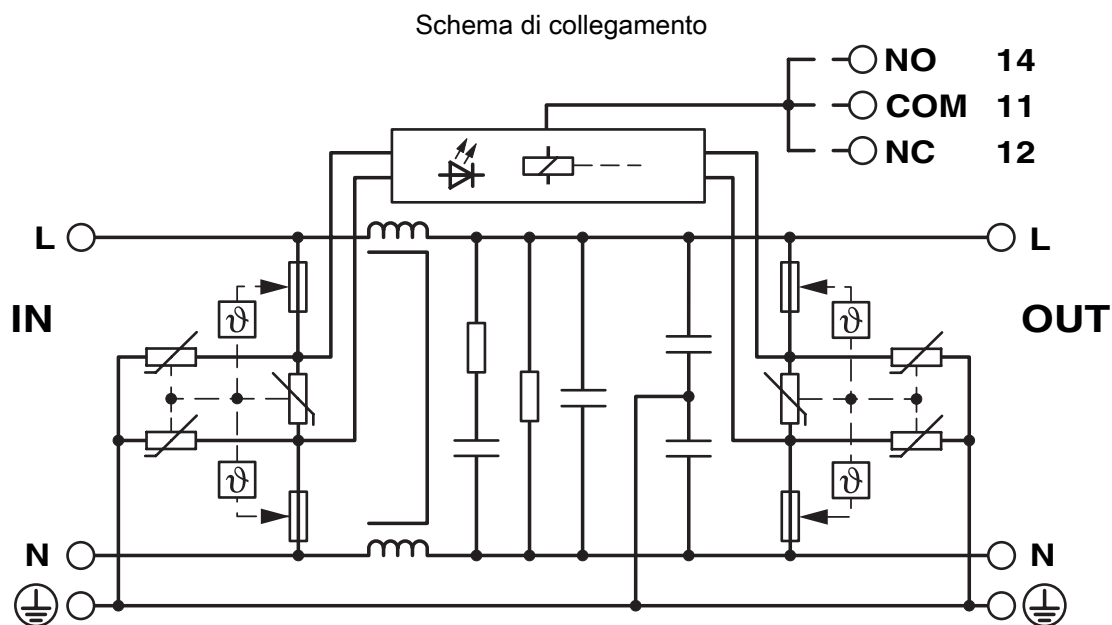
Diagramma



SFP 1-15/120AC - Dispositivo protez. contro le sovratensioni filtro EMC

2920683

<https://www.phoenixcontact.com/it/prodotti/2920683>



SFP 1-15/120AC - Dispositivo protez. contro le sovratensioni filtro EMC



2920683

<https://www.phoenixcontact.com/it/prodotti/2920683>

Omologazioni

🔗 To download certificates, visit the product detail page: <https://www.phoenixcontact.com/it/prodotti/2920683>



cUL Recognized

ID omologazione: FILE E 330181



UL Recognized

ID omologazione: FILE E 330181



CSA

ID omologazione: 13631



CSAus

ID omologazione: 13631

UAE-RoHS

ID omologazione: 23-10-88892

SFP 1-15/120AC - Dispositivo protez. contro le sovratensioni filtro EMC



2920683

<https://www.phoenixcontact.com/it/prodotti/2920683>

Classifiche

ECLASS

ECLASS-13.0	27171203
ECLASS-15.0	27171203

ETIM

ETIM 9.0	EC000942
----------	----------

UNSPSC

UNSPSC 21.0	39121600
-------------	----------

SFP 1-15/120AC - Dispositivo protez. contro le sovratensioni filtro EMC



2920683

<https://www.phoenixcontact.com/it/prodotti/2920683>

Environmental product compliance

EU RoHS

Soddisfa i requisiti della direttiva RoHS	Sì
con eccezione delle deroghe, se note	7(a)

China RoHS

Environment friendly use period (EFUP)	EFUP-50
	Una tabella per la dichiarazione China RoHS in base all'articolo è disponibile nell'area di download di ciascun articolo alla voce "Dichiarazione del produttore". Per tutti gli articoli con EFUP-E non viene allestita né richiesta alcuna tabella per la dichiarazione China RoHS.

EU REACH SVHC

Avviso di sostanza candidata REACH (n. CAS)	Hexahydromethylphthalic anhydride(n. CAS: Non pertinente)
	Lead(n. CAS: 7439-92-1)
	6,6'-di-tert-butyl-2,2'-methylenedi-p-cresol(n. CAS: 119-47-1)
SCIP	88f39971-ceb6-4b21-a181-ac7e1d301152

EF3.1 Cambiamento climatico

CO2e kg	10,965 kg CO2e
---------	----------------

Phoenix Contact 2026 © - Tutti i diritti riservati
<https://www.phoenixcontact.com>

PHOENIX CONTACT S.p.a.
Via Bellini, 39/41
20095 Cusano Milanino (MI)
+39 02 660591
info_it@phoenixcontact.com