

SFP 1-10/120AC - Dispositivo protez. contro le sovratensioni filtro EMC



2920670

<https://www.phoenixcontact.com/it/prodotti/2920670>

Si prega di notare che i dati visualizzati in questo PDF sono stati generati dal nostro catalogo online. I dati completi sono disponibili nella documentazione per l'utente. Si applicano le condizioni generali di utilizzo per i download.



Protezione dei dispositivi, secondo tipo 3 / classe III, con filtro di rete per interferenze contro le tensioni di disturbo molto frequenti, per reti di alimentazione monofase con N e PE separato (sistema a 3 conduttori: L1, N, PE), con contatto FM.

Descrizione del prodotto

Protezione per apparecchiature con filtro per interferenze

I vantaggi

- Effetto protettivo ottimizzato grazie al circuito di protezione combinato per l'assorbimento delle sovratensioni transitorie e per l'attenuazione delle anomalie ad alta frequenza
- Struttura simmetrica del circuito di protezione con componenti di protezione contro la sovratensione sul lato di ingresso e di uscita del filtro
- Protezione contro il riscaldamento eccessivo mediante il monitoraggio termico del circuito di protezione
- Utilizzo versatile grazie alla configurazione universale dei circuiti

Dati commerciali

| | |
|-------------------------------------|---------------|
| Codice articolo | 2920670 |
| Pezzi/conf. | 1 Pezzi |
| Quantità di ordinazione minima | 1 Pezzi |
| Codice vendita | CLC131 |
| Codice prodotto | CLC131 |
| GTIN | 4046356158480 |
| Peso per pezzo (confezione inclusa) | 614,3 g |
| Peso per pezzo (confezione esclusa) | 571,28 g |
| Numero tariffa doganale | 85363010 |
| Paese di origine | DE |

SFP 1-10/120AC - Dispositivo protez. contro le sovratensioni filtro EMC



2920670

<https://www.phoenixcontact.com/it/prodotti/2920670>

Dati tecnici

Note

Note generali

| | |
|------|--|
| Nota | Per sistemi IT: installare il dispositivo esclusivamente in sistemi IT a 120 V con impianto di messa a terra comune HV/LV. |
|------|--|

Caratteristiche articolo

| | |
|--|-------------------------|
| Famiglia di prodotti | SFP |
| Sistema di alimentazione di corrente IEC | TN |
| | TT |
| | IT |
| Tipo | Modulo guida monolitico |
| Numero di poli | 2 |
| Specificamente utilizzabile nei Paesi | USA, CN, BR |
| Segnalazione protezione contro le sovratensioni guasta | ottico, contatto FM |

Caratteristiche di isolamento

| | |
|----------------------------|-----|
| Categoria di sovratensione | III |
| Grado di inquinamento | 2 |
| Classe di prova IEC | III |
| | T3 |
| Tipo EN | T3 |
| Numero di porte | Two |

Caratteristiche elettriche

Indicazione/segnalazione a distanza

| | |
|----------------------------|----------------------|
| Denominazione collegamento | Contatto FM |
| Funzione di inserzione | Contatti di scambio |
| Tensione di esercizio | 12 V AC ... 250 V AC |
| | 250 V DC (250 mA DC) |
| Corrente d'esercizio | 100 mA AC ... 1 A AC |
| | 1 A DC (48 V DC) |

Dati di collegamento

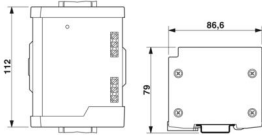
| | |
|-------------------------------|---|
| Collegamento | Morsetti a vite |
| Filettatura | M3 |
| Coppia di serraggio | 0,5 Nm ... 0,6 Nm |
| | 4,5 lb _f -in. ... 5,5 lb _f -in. |
| Sezione conduttore flessibile | 2,5 mm ² ... 4 mm ² |
| Sezione conduttore rigida | 2,5 mm ² ... 6 mm ² |
| Sezione conduttore AWG | 14 ... 10 |

SFP 1-10/120AC - Dispositivo protez. contro le sovratensioni filtro EMC

2920670

<https://www.phoenixcontact.com/it/prodotti/2920670>

Dimensioni

| | |
|-----------------|--|
| Disegno quotato |  |
| Larghezza | 112 mm |
| Altezza | 86,6 mm |
| Profondità | 79 mm |

Indicazioni materiale

| | |
|--|----------------------------|
| Colore | nero (RAL 9005) argento |
| Classe di combustibilità a norma UL 94 | V-0 |
| Materiale isolante | ABS |
| Materiale custodia | Alluminio |

Caratteristiche meccaniche

Dati meccanici

| | |
|------------------------|----|
| Parete laterale aperta | No |
|------------------------|----|

Circuito di protezione

| | |
|---|--|
| Dispositivi di protezione | L-N |
| | L-PE |
| | N-PE |
| Direzione di azione | L-N & L(N)-PE |
| Tensione nominale U_N | 120 V AC (TN) |
| | 120 V AC (TT - solo in combinazione con RCD) |
| | 120 V AC (IT) |
| Frequenza nominale f_N | 50 Hz (60 Hz) |
| Tensione massima continuativa U_C | 150 V AC |
| Corrente di carico nom. I_L | 10 A (60 °C) |
| Corrente conduttori di terra I_{PE} | $\leq 0,6$ mA |
| Assorbimento di potenza in standby P_C | $\leq 7,5$ VA (a U_{REF}) |
| | ≤ 10 VA (con U_C) |
| Tensione di prova di riferimento U_{REF} | 132 V AC |
| Corrente nominale dispersa I_n (8/20) μ s | 3 kA |
| Impulso combinato U_{OC} | 6 kV (3 kA) |
| Livello di protezione U_p | $\leq 0,45$ kV |
| | 175 V AC (5 s / withstand mode) |

SFP 1-10/120AC - Dispositivo protez. contro le sovratensioni filtro EMC



2920670

<https://www.phoenixcontact.com/it/prodotti/2920670>

| | |
|---|--|
| Comportamento TOV in caso di U_T (L-N) | 240 V AC (5 s / safe failure mode) |
| | 208 V AC (120 min / safe failure mode) |
| Comportamento TOV in caso di U_T (L-PE) | 208 V AC (5 s / withstand mode) |
| | 175 V AC (120 min / withstand mode) |
| | 1332 V AC (200 ms / safe failure mode) |
| Comportamento TOV in caso di U_T (N-PE) | 1200 V AC (200 ms / safe failure mode) |
| Tempo di risposta t_A | ≤ 25 ns |
| Capacità (L-N) | 1 μ F ± 10 % |
| | 10 nF ± 10 % (X2-275 V) |
| Capacità (L-PE) | 2,2 nF ± 20 % (Y2-250 V) |
| Capacità (N-PE) | 2,2 nF ± 20 % (Y2-250 V) |
| Prefusibile necessario massimo | 20 A (MCB B / general purpose) |
| | 16 A (IT - MCB B / general purpose) |
| Attenuazione d'inserzione aE, simm. | 20 dB (≥ 100 kHz / 50 Ω) |
| Attenuazione d'inserzione aE, asimm. | 30 dB (≥ 1 MHz / 50 Ω) |
| Resistenza ai corto circuiti I_{SCCR} | 5 kA AC (TN/TT) |
| | 1 kA AC (IT) |

Dati del filtro

| | |
|-----------------------|----------------|
| Resistenza di scarico | 820 k Ω |
|-----------------------|----------------|

Condizioni ambientali e della vita elettrica

Condizioni ambientali

| | |
|---|------------------|
| Grado di protezione | IP20 |
| Temperatura ambiente (esercizio) | -25 °C ... 70 °C |
| Temperatura ambiente (stoccaggio/trasporto) | -25 °C ... 70 °C |
| Umidità dell'aria consentita (esercizio) | 5 % ... 95 % |

Omologazioni

Specifiche UL

| | |
|--|--------------|
| Tensione permanente massima MCOV (L-N) | 150 V AC |
| Tensione permanente massima MCOV (L-G) | 150 V AC |
| Tensione permanente massima MCOV (N-G) | 150 V AC |
| Resistenza di corto circuito (SCCR) | 5 kA |
| Protezione tensione nominale VPR (L-N) | 500 V |
| Protezione tensione nominale VPR (L-G) | 500 V |
| Protezione tensione nominale VPR (N-G) | 500 V |
| Corrente nominale dispersa I_n | 3 kA |
| Dispositivi di protezione | L-N |
| | L-G |
| | N-G |
| Sistema di ripartizione dell'energia | Single phase |

SFP 1-10/120AC - Dispositivo protez. contro le sovratensioni filtro EMC



2920670

<https://www.phoenixcontact.com/it/prodotti/2920670>

| | |
|--------------------|----------|
| Frequenza nominale | 50/60 Hz |
| Tipo SPD | 2CA |

Indicazione UL/segnalazione a distanza

| | |
|--------------------------|----------------------|
| Tensione di esercizio | 12 V AC ... 250 V AC |
| Tensione di esercizio DC | 250 V DC (250 mA DC) |
| Corrente di esercizio AC | 100 mA AC ... 1 A AC |
| Corrente di esercizio DC | 1 A DC (48 V DC) |

Dati di collegamento UL

| | |
|------------------------|---|
| Coppia di serraggio | 5 lb _F -in. ... 7 lb _F -in. |
| Sezione conduttore AWG | 12 ... 10 |

Normative e prescrizioni

Distanze di isolamento in aria e superficiale

| | |
|--------------------|--|
| Norme/Disposizioni | DIN VDE 0110-1 / IEC 60664-1 / IEC 61643-1 |
| Norme/disposizioni | IEC 61643-11 |
| Nota | 2011 |
| Norme/disposizioni | EN 61643-11 |
| Nota | 2012 |

Montaggio

| | |
|-------------------|--------------------------|
| Tipo di montaggio | Guida di supporto: 35 mm |
|-------------------|--------------------------|

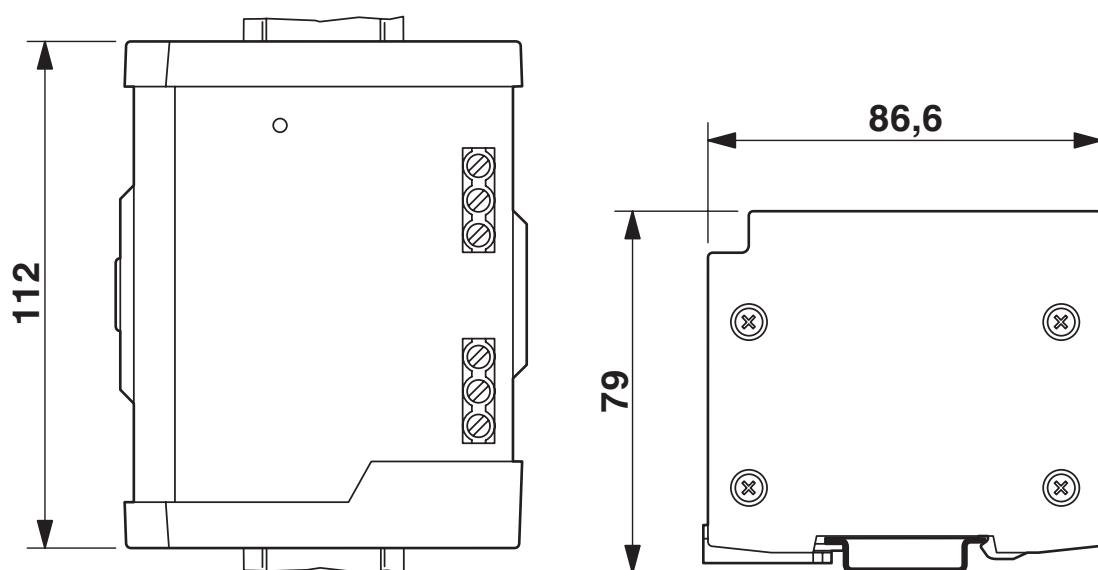
SFP 1-10/120AC - Dispositivo protez. contro le sovratensioni filtro EMC

2920670

<https://www.phoenixcontact.com/it/prodotti/2920670>

Disegni

Disegno quotato

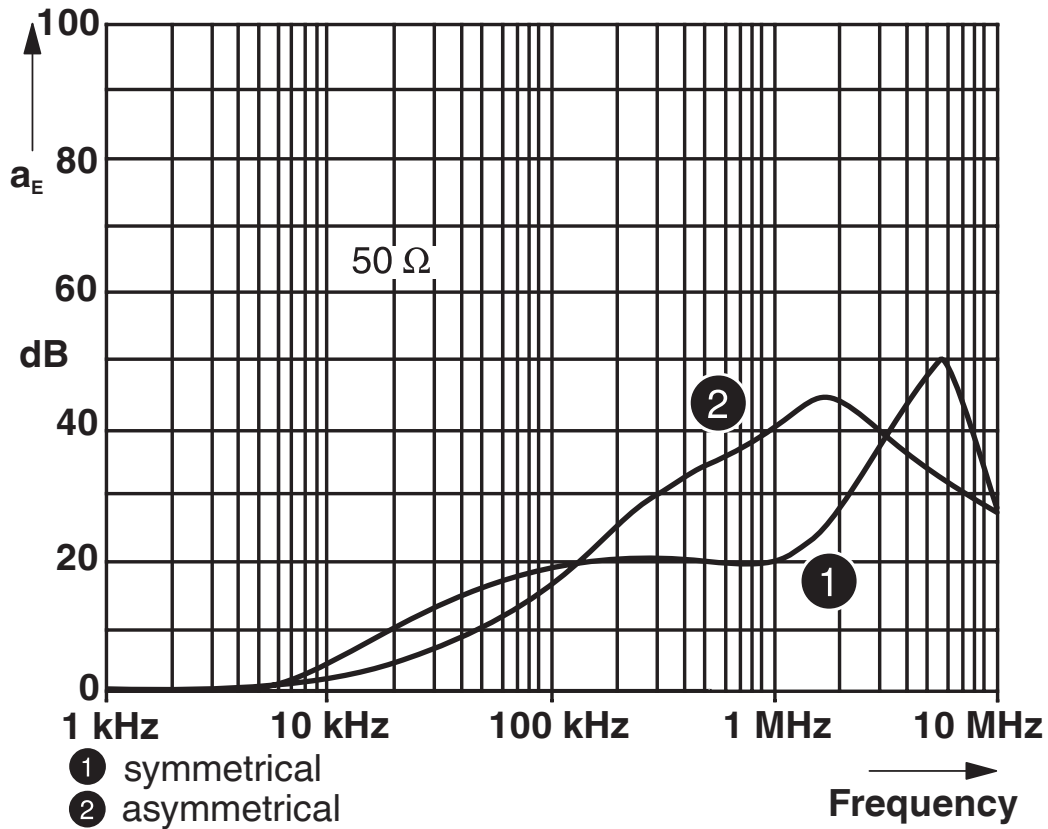


SFP 1-10/120AC - Dispositivo protez. contro le sovratensioni filtro EMC

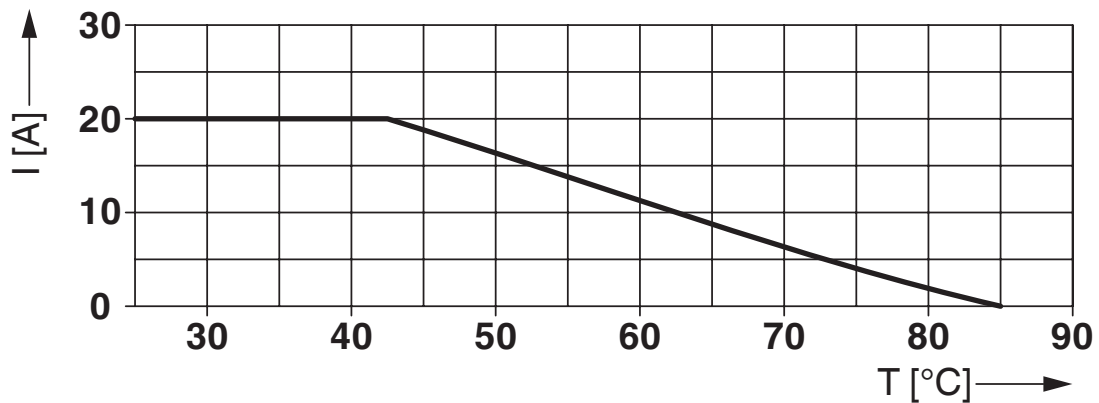
2920670

<https://www.phoenixcontact.com/it/prodotti/2920670>

Diagramma



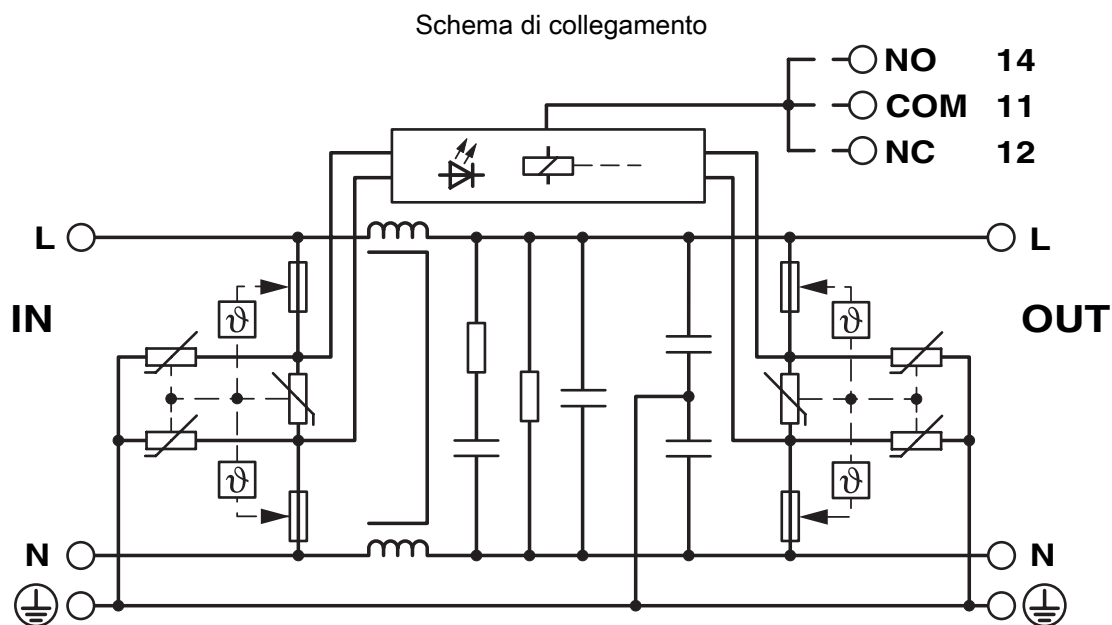
Diagramma



SFP 1-10/120AC - Dispositivo protez. contro le sovratensioni filtro EMC

2920670

<https://www.phoenixcontact.com/it/prodotti/2920670>



SFP 1-10/120AC - Dispositivo protez. contro le sovratensioni filtro EMC



2920670

<https://www.phoenixcontact.com/it/prodotti/2920670>

Omologazioni

🔗 To download certificates, visit the product detail page: <https://www.phoenixcontact.com/it/prodotti/2920670>



cUL Recognized

ID omologazione: FILE E 330181



UL Recognized

ID omologazione: FILE E 330181



CSA

ID omologazione: 13631



CSAus

ID omologazione: 13631

UAE-RoHS

ID omologazione: 23-10-88892

SFP 1-10/120AC - Dispositivo protez. contro le sovratensioni filtro EMC



2920670

<https://www.phoenixcontact.com/it/prodotti/2920670>

Classifiche

ECLASS

| | |
|-------------|----------|
| ECLASS-13.0 | 27171203 |
| ECLASS-15.0 | 27171203 |

ETIM

| | |
|----------|----------|
| ETIM 9.0 | EC000942 |
|----------|----------|

UNSPSC

| | |
|-------------|----------|
| UNSPSC 21.0 | 39121600 |
|-------------|----------|

SFP 1-10/120AC - Dispositivo protez. contro le sovratensioni filtro EMC



2920670

<https://www.phoenixcontact.com/it/prodotti/2920670>

Environmental product compliance

EU RoHS

| | |
|---|------|
| Soddisfa i requisiti della direttiva RoHS | Sì |
| con eccezione delle deroghe, se note | 7(a) |

China RoHS

| | |
|--|---|
| Environment friendly use period (EFUP) | EFUP-50 |
| | Una tabella per la dichiarazione China RoHS in base all'articolo è disponibile nell'area di download di ciascun articolo alla voce "Dichiarazione del produttore". Per tutti gli articoli con EFUP-E non viene allestita né richiesta alcuna tabella per la dichiarazione China RoHS. |

EU REACH SVHC

| | |
|---|---|
| Avviso di sostanza candidata REACH (n. CAS) | Hexahydromethylphthalic anhydride(n. CAS: Non pertinente) |
| | Lead(n. CAS: 7439-92-1) |
| | 6,6'-di-tert-butyl-2,2'-methylene-di-p-cresol(n. CAS: 119-47-1) |
| SCIP | ef5b07ed-ceef-424a-9890-d1a55d8b2dfd |

EF3.1 Cambiamento climatico

| | |
|---------|----------------|
| CO2e kg | 10,965 kg CO2e |
|---------|----------------|

Phoenix Contact 2026 © - Tutti i diritti riservati
<https://www.phoenixcontact.com>

PHOENIX CONTACT S.p.a.
Via Bellini, 39/41
20095 Cusano Milanino (MI)
+39 02 660591
info_it@phoenixcontact.com