

VAL-MS 385/80 ST - Spina di protezione contro le sovratensioni tipo 2



2920353

<https://www.phoenixcontact.com/it/prodotti/2920353>

Si prega di notare che i dati visualizzati in questo PDF sono stati generati dal nostro catalogo online. I dati completi sono disponibili nella documentazione per l'utente. Si applicano le condizioni generali di utilizzo per i download.



Spina di protez. contro le sovratens. tipo 2 con varistore per VAL-MS 385/80/..., controllato termicamente, segnalaz. ottica di guasto.

Dati commerciali

Codice articolo	2920353
Pezzi/conf.	10 Pezzi
Quantità di ordinazione minima	10 Pezzi
Nota	Produzione su ordinazione (non è possibile effettuare resi)
Codice vendita	CL1322
Codice prodotto	CL1322
GTIN	4046356157353
Peso per pezzo (confezione inclusa)	88 g
Peso per pezzo (confezione esclusa)	86 g
Numero tariffa doganale	85363090
Paese di origine	DE

VAL-MS 385/80 ST - Spina di protezione contro le sovratensioni tipo 2

2920353

<https://www.phoenixcontact.com/it/prodotti/2920353>

Dati tecnici

Caratteristiche articolo

Tipo di prodotto	Spine di ricambio
Famiglia di prodotti	VALVETRAB MS
Classe di prova IEC	II
	T2
Tipo EN	T2
Sistema di alimentazione di corrente IEC	TN-C
	TT
Tipo	maschio
Segnalazione protezione contro le sovratensioni guasta	ottico

Caratteristiche di isolamento

Categoria di sovratensione	III
Grado di inquinamento	2

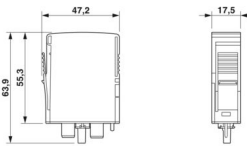
Caratteristiche elettriche

Frequenza nominale f_N	50 Hz (60 Hz)
--------------------------	---------------

Dati di collegamento

Collegamento	a innesto
--------------	-----------

Dimensioni

Disegno quotato	
Larghezza	17,7 mm
Altezza	47 mm
Profondità	67,3 mm
Unità modulare	1 TE

Indicazioni materiale

Colore	nero (RAL 9005)
Classe di combustibilità a norma UL 94	V-0
Valore CTI del materiale	600
Materiale isolante	PA 6.6/PBT
Gruppo materiale	I
Materiale custodia	PA 6.6
	PBT

VAL-MS 385/80 ST - Spina di protezione contro le sovratensioni tipo 2



2920353

<https://www.phoenixcontact.com/it/prodotti/2920353>

Circuito di protezione

Dispositivi di protezione	L-N
	L-PEN
Direzione di azione	1L-N/PE
Tensione nominale U_N	240/415 V AC (TN-C)
	240/415 V AC (TT)
Frequenza nominale f_N	50 Hz (60 Hz)
Tensione massima continuativa U_C	385 V AC
Corrente conduttori di terra I_{PE}	$\leq 600 \mu A$
Assorbimento di potenza in standby P_C	$\leq 230 \text{ mVA}$
Corrente nominale dispersa I_n (8/20) μs	40 kA
Max. corrente dispersa I_{max} (8/20) μs	80 kA
Corrente atmosferica di prova (10/350) μs , carica	1,25 As
Corrente atmosferica di prova (10/350) ms μs , energia specifica	1,56 kJ/ Ω
Corrente atmosferica di prova (10/350) μs , picco di corrente I_{imp}	2,5 kA
Resistenza ai corto circuiti I_{SCCR}	25 kA
Livello di protezione U_p	$\leq 2 \text{ kV}$
Tensione residua U_{res}	$\leq 2 \text{ kV}$ (con I_n)
	$\leq 1,3 \text{ kV}$ (a 10 kA)
	$\leq 1,2 \text{ kV}$ (a 5 kA:)
	$\leq 1,15 \text{ kV}$ (a 3 kA)
Comportamento TOV con U_T	480 V AC (5 s / withstand mode)
	457 V AC (120 min / withstand mode)
Tempo di risposta t_A	$\leq 25 \text{ ns}$
Prefusibile massimo per cablaggio standard	250 A (gG)

Condizioni ambientali e della vita elettrica

Condizioni ambientali

Grado di protezione	IP20
Temperatura ambiente (esercizio)	-40 °C ... 80 °C
Temperatura ambiente (stoccaggio/trasporto)	-40 °C ... 80 °C
Posizione elevata	$\leq 2000 \text{ m}$ (s.l.m.)
Umidità dell'aria consentita (esercizio)	5 % ... 95 %
Urti (esercizio)	30g (Semisinusoidale / 11 ms / 3x $\pm X$, $\pm Y$, $\pm Z$)
Vibrazione (esercizio)	7,5g (10 ... 500 Hz / 2,5 h / X, Y, Z)

Omologazioni

Specifiche UL

Tensione permanente massima MCOV (L-N)	385 V AC
Corrente nominale dispersa I_n (L-N)	20 kA
Dispositivi di protezione	L-N

VAL-MS 385/80 ST - Spina di protezione contro le sovratensioni tipo 2



2920353

<https://www.phoenixcontact.com/it/prodotti/2920353>

Tensione nominale	240 V AC
Sistema di ripartizione dell'energia	Single phase
Frequenza nominale	50/60 Hz
Tensione di taglio misurata MLV (L-N)	2710 V
Tipo SPD	4CA

Normative e prescrizioni

Norme/disposizioni	IEC 61643-11
Nota	2011
Norme/disposizioni	EN 61643-11
Nota	2012

Montaggio

Tipo di montaggio	sull'elemento base
-------------------	--------------------

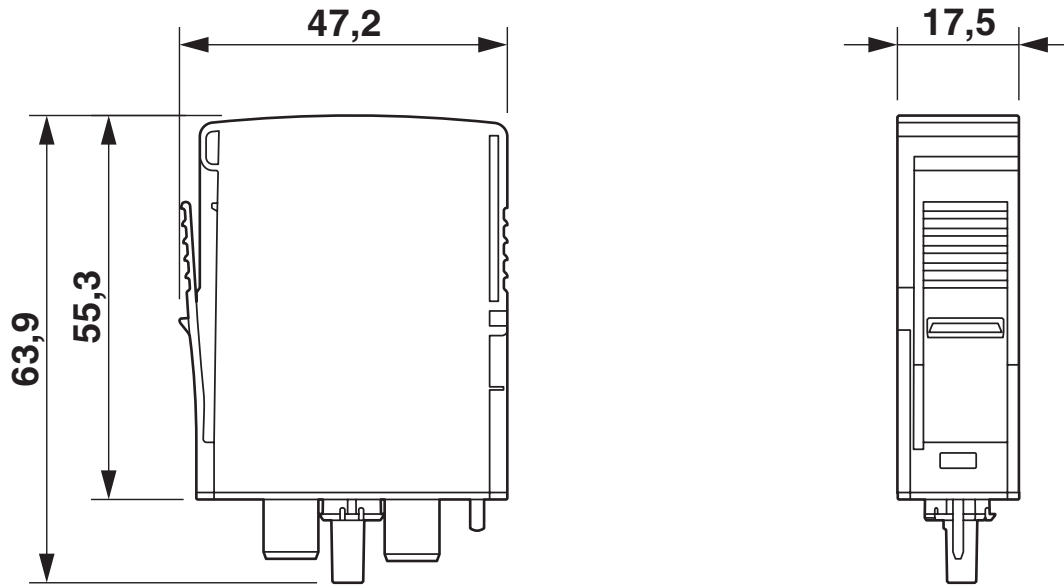
VAL-MS 385/80 ST - Spina di protezione contro le sovratensioni tipo 2

2920353

<https://www.phoenixcontact.com/it/prodotti/2920353>

Disegni

Disegno quotato



Schema di collegamento



VAL-MS 385/80 ST - Spina di protezione contro le sovratensioni tipo 2



2920353

<https://www.phoenixcontact.com/it/prodotti/2920353>

Omologazioni

📄 To download certificates, visit the product detail page: <https://www.phoenixcontact.com/it/prodotti/2920353>



cUL Recognized

ID omologazione: FILE E 330181



UL Recognized

ID omologazione: FILE E 330181



IECEE CB Scheme

ID omologazione: AT 3003

CCA

ID omologazione: NTR-AT 1955



KEMA-KEUR

ID omologazione: 2171147.01



DNV GL

ID omologazione: TAE0001N9

UAE-RoHS

ID omologazione: 22-09-51251

VAL-MS 385/80 ST - Spina di protezione contro le sovratensioni tipo 2



2920353

<https://www.phoenixcontact.com/it/prodotti/2920353>

Classifiche

ECLASS

ECLASS-13.0	27171292
ECLASS-15.0	27171292

ETIM

ETIM 10.0	EC002496
-----------	----------

UNSPSC

UNSPSC 21.0	39121600
-------------	----------

VAL-MS 385/80 ST - Spina di protezione contro le sovratensioni tipo 2



2920353

<https://www.phoenixcontact.com/it/prodotti/2920353>

Environmental product compliance

EU RoHS

Soddisfa i requisiti della direttiva RoHS	Sì, Nessuna deroga
---	--------------------

China RoHS

Environment friendly use period (EFUP)	EFUP-E
	Nessuna sostanza pericolosa al di sopra dei valori limite

EU REACH SVHC

Avviso di sostanza candidata REACH (n. CAS)	Nessuna sostanza con una percentuale di massa maggiore dello 0,1%
---	---

EF3.1 Cambiamento climatico

CO2e kg	2,611 kg CO2e
---------	---------------

Phoenix Contact 2026 © - Tutti i diritti riservati
<https://www.phoenixcontact.com>

PHOENIX CONTACT S.p.a.
Via Bellini, 39/41
20095 Cusano Milanino (MI)
+39 02 660591
info_it@phoenixcontact.com