

# VAL-MS 750/30/3+0-FM - Scaricatori di sovratensioni tipo 2



2920272

<https://www.phoenixcontact.com/it/prodotti/2920272>

Si prega di notare che i dati visualizzati in questo PDF sono stati generati dal nostro catalogo online. I dati completi sono disponibili nella documentazione per l'utente. Si applicano le condizioni generali di utilizzo per i download.



Scaricatore di sovratensioni per sistemi di alimentazione a 4 conduttori (L1, L2, L3, PE), costituito da elemento base con contatto FM e spina di sicurezza, per montaggio su NS 35.

## I vantaggi

- Qualità sperimentata milioni di volte in differenti applicazioni
- Installazione veloce con ponticelli standard grazie alla larghezza di installazione standard di settore di 1 UD
- Prova e misurazione dell'isolamento semplificate grazie ai moduli di protezione a innesto
- Impiego in impianti a energia eolica e reti industriali potenti (statore) attraverso tensione nominale elevata

## Dati commerciali

Codice articolo	2920272
Pezzi/conf.	1 Pezzi
Quantità di ordinazione minima	1 Pezzi
Codice vendita	CL1321
Codice prodotto	CL1321
GTIN	4046356157896
Peso per pezzo (confezione inclusa)	409 g
Peso per pezzo (confezione esclusa)	393 g
Numero tariffa doganale	85363030
Paese di origine	DE

# VAL-MS 750/30/3+0-FM - Scaricatori di sovratensioni tipo 2



2920272

<https://www.phoenixcontact.com/it/prodotti/2920272>

## Dati tecnici

### Note

#### Note generali

Nota	Per l'utilizzo in tutti i sistemi a bassa tensione tra L-PEN. Solo per utilizzo in sistemi IT tra L-PE, se i corpi degli elementi dell'impianto a bassa tensione sono collegati con l'impianto di messa a terra della stazione trasformatore. (Messa a terra comune della stazione trasformatore HV e dei corpi dell'impianto utenze LV. $R_E = R_A$ secondo IEC 60364-4-442 / VDE 0100-442 fig. 44D / Esempio a)
------	--

### Caratteristiche articolo

Tipo di prodotto	Scaricatore di sovratensione
Famiglia di prodotti	VALVETRAB MS
Classe di prova IEC	II T2
Tipo EN	T2
Sistema di alimentazione di corrente IEC	TN-C IT
Tipo	Modulo guida bicomponente a innesto
Distanza tra parti attive e con messa a terra	8 mm
Numero di poli	3
Segnalazione protezione contro le sovratensioni guasta	ottico, contatto FM
Numero di porte	One

### Caratteristiche di isolamento

Categoria di sovratensione	III
Grado di inquinamento	2

### Caratteristiche elettriche

Frequenza nominale $f_N$	50 Hz (60 Hz)
--------------------------	---------------

### Indicazione/segnalazione a distanza

Denominazione collegamento	Contatto FM
Funzione di inserzione	Contatti di scambio
Tensione di esercizio	5 V AC ... 250 V AC 30 V DC
Corrente d'esercizio	5 mA AC ... 1,5 A AC 1 A DC

### Dati di collegamento

Collegamento	Connessione a vite
Filettatura	M5
Coppia di serraggio	3 Nm (1,5 mm <sup>2</sup> ... 16 mm <sup>2</sup> ) 4,5 Nm (25 mm <sup>2</sup> ... 35 mm <sup>2</sup> )

# VAL-MS 750/30/3+0-FM - Scaricatori di sovratensioni tipo 2

2920272

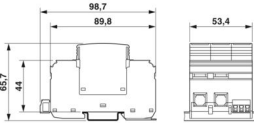
<https://www.phoenixcontact.com/it/prodotti/2920272>

Lunghezza del tratto da spelare	16 mm
Sezione conduttore flessibile	1,5 mm <sup>2</sup> ... 25 mm <sup>2</sup>
Sezione conduttore rigida	1,5 mm <sup>2</sup> ... 35 mm <sup>2</sup>
Sezione conduttore AWG	15 ... 2
Collegamento	Capocorda a forcilla
Sezione conduttore flessibile	1,5 mm <sup>2</sup> ... 16 mm <sup>2</sup>

## Contatto FM

Collegamento	Attacco a vite/ ad innesto mediante COMBICON
Filettatura	M2
Coppia di serraggio	0,25 Nm
Lunghezza del tratto da spelare	7 mm
Sezione conduttore flessibile	0,14 mm <sup>2</sup> ... 1,5 mm <sup>2</sup>
Sezione conduttore rigida	0,14 mm <sup>2</sup> ... 1,5 mm <sup>2</sup>
Sezione conduttore AWG	28 ... 16

## Dimensioni

Disegno quotato	
Larghezza	53,4 mm
Altezza	98,7 mm
Profondità	65,7 mm (Con guida DIN da 7,5 mm)
Unità modulare	3 TE

## Indicazioni materiale

Colore	nero (RAL 9005)
Classe di combustibilità a norma UL 94	V-0
Valore CTI del materiale	600
Materiale isolante	PA 6.6/PBT
Gruppo materiale	I
Materiale custodia	PA 6.6 PBT

## Circuito di protezione

Dispositivi di protezione	L-PE
	L-PEN
Direzione di azione	3L-PEN
	3L-PE
Tensione nominale $U_N$	554/960 V AC (TN-C)
	690 V AC (IT)
Frequenza nominale $f_N$	50 Hz (60 Hz)

# VAL-MS 750/30/3+0-FM - Scaricatori di sovratensioni tipo 2



2920272

<https://www.phoenixcontact.com/it/prodotti/2920272>

Tensione massima continuativa $U_C$	760 V AC
Corrente di carico nom. $I_L$	80 A
Corrente conduttori di terra $I_{PE}$	$\leq 1,5$ mA
Assorbimento di potenza in standby $P_C$	$\leq 1200$ mVA
Corrente nominale dispersa $I_n$ (8/20) $\mu$ s	15 kA
Max. corrente dispersa $I_{max}$ (8/20) $\mu$ s	30 kA
Resistenza ai corto circuiti $I_{SCCR}$	25 kA
Livello di protezione $U_p$	$\leq 2,9$ kV
Tensione residua $U_{res}$	$\leq 2,9$ kV (con $I_n$ )
	$\leq 2,7$ kV (a 10 kA)
	$\leq 2,5$ kV (a 5 kA:)
	$\leq 2,3$ kV (a 3 kA)
Comportamento TOV con $U_T$	1000 V AC (5 s / withstand mode)
	1056 V AC (120 min / safe failure mode)
Tempo di risposta $t_A$	$\leq 25$ ns
Prefusibile massimo per cablaggio di tipo passante (V)	80 A (gG)
Prefusibile massimo per cablaggio standard	100 A (gG)

## Condizioni ambientali e della vita elettrica

### Condizioni ambientali

Grado di protezione	IP20 (solo in caso di utilizzo di tutti i punti di connessione)
Temperatura ambiente (esercizio)	-40 °C ... 80 °C
Temperatura ambiente (stoccaggio/trasporto)	-40 °C ... 80 °C
Posizione elevata	$\leq 2000$ m (s.l.m.)
Umidità dell'aria consentita (esercizio)	5 % ... 95 %
Urti (esercizio)	25g (Semisinusoidale / 11 ms / 3x $\pm$ X, $\pm$ Y, $\pm$ Z)
Vibrazione (esercizio)	5g (10 ... 500 Hz / 2,5 h / X, Y, Z)

## Omologazioni

### Specifiche UL

Tensione permanente massima (MCOV L-L)	1500 V AC
Tensione permanente massima MCOV (L-G)	750 V AC
Corrente nominale dispersa $I_n$ (L-L)	10 kA
Corrente nominale dispersa $I_n$ (L-G)	10 kA
Dispositivi di protezione	L-L
	L-G
Tensione nominale	690 V AC
Sistema di ripartizione dell'energia	Delta
Frequenza nominale	50/60 Hz
Tensione di taglio misurata MLV (L-L)	4810 V
Tensione di taglio misurata MLV (L-G)	2560 V
Tipo SPD	4CA

Indicazione UL/segnalazione a distanza

# VAL-MS 750/30/3+0-FM - Scaricatori di sovratensioni tipo 2



2920272

<https://www.phoenixcontact.com/it/prodotti/2920272>

Tensione di esercizio	125 V AC
Corrente di esercizio AC	1 A AC

## Dati di collegamento UL

Coppia di serraggio	30 lb <sub>F</sub> in.
Sezione conduttore AWG	14 ... 2

## Normative e prescrizioni

Norme/disposizioni	IEC 61643-11
Nota	2011
Norme/disposizioni	EN 61643-11
Nota	2012

## Montaggio

Tipo di montaggio	Guida di supporto: 35 mm
-------------------	--------------------------

# VAL-MS 750/30/3+0-FM - Scaricatori di sovratensioni tipo 2

2920272

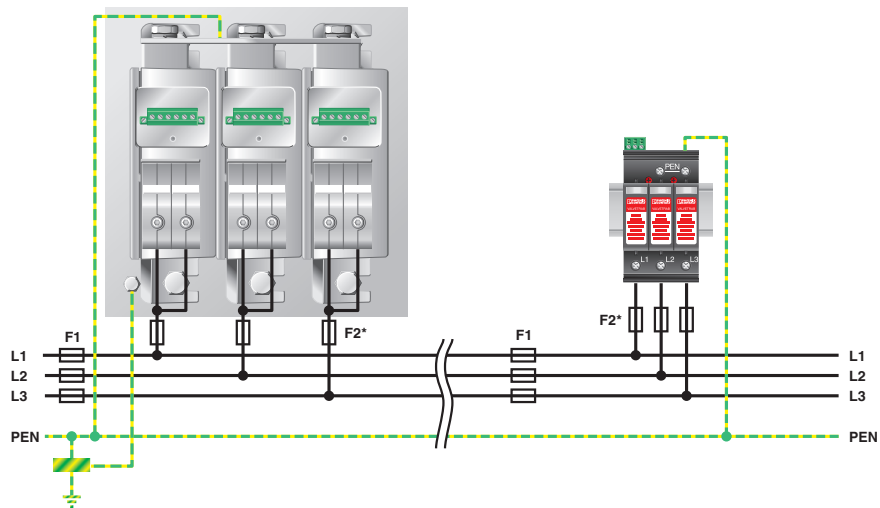
<https://www.phoenixcontact.com/it/prodotti/2920272>

## Disegni

Disegno quotato



Disegno applicazione

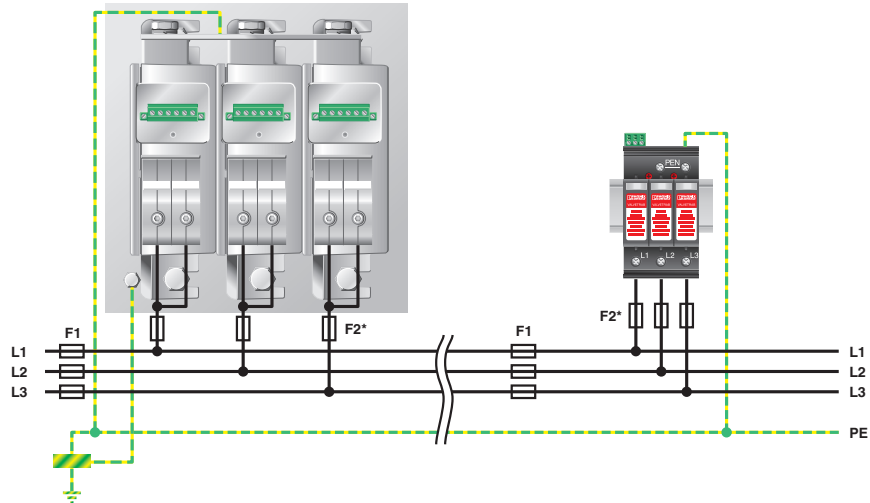


# VAL-MS 750/30/3+0-FM - Scaricatori di sovratensioni tipo 2

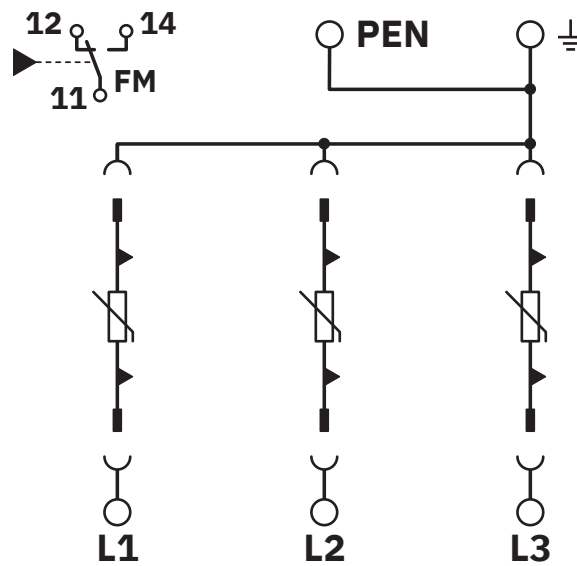
2920272

<https://www.phoenixcontact.com/it/prodotti/2920272>

Disegno applicazione



Schema di collegamento



# VAL-MS 750/30/3+0-FM - Scaricatori di sovratensioni tipo 2



2920272

<https://www.phoenixcontact.com/it/prodotti/2920272>

## Omologazioni

📄 To download certificates, visit the product detail page: <https://www.phoenixcontact.com/it/prodotti/2920272>



**cUL Recognized**

ID omologazione: FILE E 330181



**UL Recognized**

ID omologazione: FILE E 330181



**IECEE CB Scheme**

ID omologazione: AT 2905/M1

**CCA**

ID omologazione: NTR-AT 1947-A



**KEMA-KEUR**

ID omologazione: 71-148002



**DNV GL**

ID omologazione: TAE000041M



**CSA**

ID omologazione: 13631



**ÖVE**

ID omologazione: 18583-001-17

**UAE-RoHS**

ID omologazione: 22-09-51251



**ÖVE**

ID omologazione: 18583-001-18

# VAL-MS 750/30/3+0-FM - Scaricatori di sovratensioni tipo 2



2920272

<https://www.phoenixcontact.com/it/prodotti/2920272>

## Classifiche

### ECLASS

ECLASS-13.0	27171202
ECLASS-15.0	27171202

### ETIM

ETIM 10.0	EC000941
-----------	----------

### UNSPSC

UNSPSC 21.0	39121600
-------------	----------

# VAL-MS 750/30/3+0-FM - Scaricatori di sovratensioni tipo 2



2920272

<https://www.phoenixcontact.com/it/prodotti/2920272>

## Environmental product compliance

### EU RoHS

Soddisfa i requisiti della direttiva RoHS	Sì, Nessuna deroga
---	--------------------

### China RoHS

Environment friendly use period (EFUP)	EFUP-E
	Nessuna sostanza pericolosa al di sopra dei valori limite

### EU REACH SVHC

Avviso di sostanza candidata REACH (n. CAS)	Nessuna sostanza con una percentuale di massa maggiore dello 0,1%
---	---

### EF3.1 Cambiamento climatico

CO2e kg	7,477 kg CO2e
---------	---------------

Phoenix Contact 2026 © - Tutti i diritti riservati  
<https://www.phoenixcontact.com>

PHOENIX CONTACT S.p.a.  
Via Bellini, 39/41  
20095 Cusano Milanino (MI)  
+39 02 660591  
[info\\_it@phoenixcontact.com](mailto:info_it@phoenixcontact.com)