

UM122-PROFIL 100CM - Profilo

2914576

<https://www.phoenixcontact.com/it/prodotti/2914576>



Si prega di notare che i dati visualizzati in questo PDF sono stati generati dal nostro catalogo online. I dati completi sono disponibili nella documentazione per l'utente. Si applicano le condizioni generali di utilizzo per i download.

Profilo, Bloccaggio con elementi laterali, bloccaggio con piedino, Profilato base, larghezza profilo (interno): 122 mm, larghezza profilo (esterna): 127,5 mm, lunghezza: 1000 mm, Indicazione: lunghezza del profilo richiesta = lunghezza della superficie del circuito - 9,5 mm



Dati commerciali

Codice articolo	2914576
Pezzi/conf.	1 Pezzi
Quantità di ordinazione minima	1 Pezzi
Codice vendita	ACHDBA
Codice prodotto	ACHDBA
GTIN	4017918959166
Peso per pezzo (confezione inclusa)	300 g
Peso per pezzo (confezione esclusa)	509 g
Numero tariffa doganale	39162000
Paese di origine	DE

UM122-PROFIL 100CM - Profilo

2914576

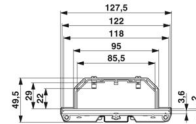
<https://www.phoenixcontact.com/it/prodotti/2914576>

Dati tecnici

Caratteristiche articolo

Tipo di prodotto	Parte inferiore custodia di installazione
Tipo di custodia	Profilo
Tipo di custodia	Custodia a profili estrusi
Serie di custodie	UM
Famiglia di prodotti	UM122
Apertura di ventilazione disponibile	no

Dimensioni

Disegno quotato	
Lunghezza	1 m

Misure esterne

Spessore profilato (esterno)	127,5 mm
------------------------------	----------

Misure interne

Larghezza profilo (interno)	122 mm
-----------------------------	--------

Indicazioni materiale

Colore (Profilo)	verde (RAL 6021)
Materiale Profilo	PVC
Classe di combustibilità a norma UL 94	V0

Condizioni ambientali e della vita elettrica

Condizioni ambientali

Temperatura ambiente (esercizio)	-15 °C ... 50 °C
----------------------------------	------------------

Indicazioni relative al circuito stampato

Numero degli alloggiamenti dei circuiti stampati	1
--	---

Montaggio

Tipo di montaggio	Bloccaggio con elementi laterali, bloccaggio con piedino
-------------------	--

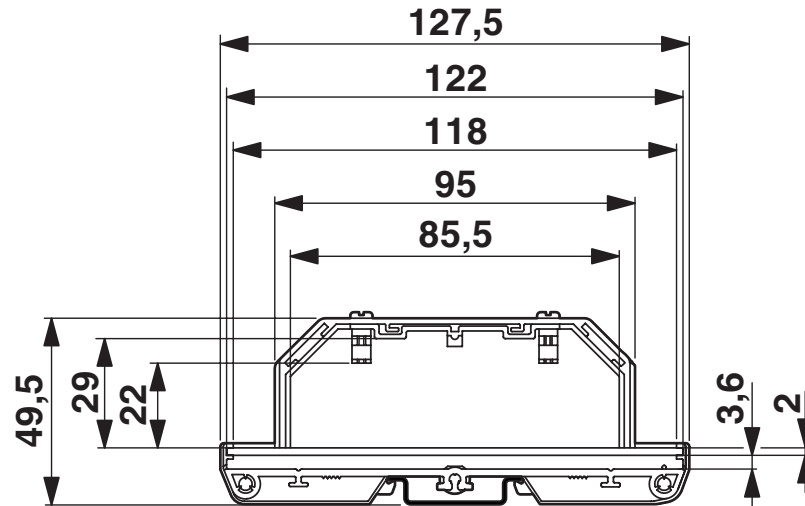
UM122-PROFIL 100CM - Profilo

2914576

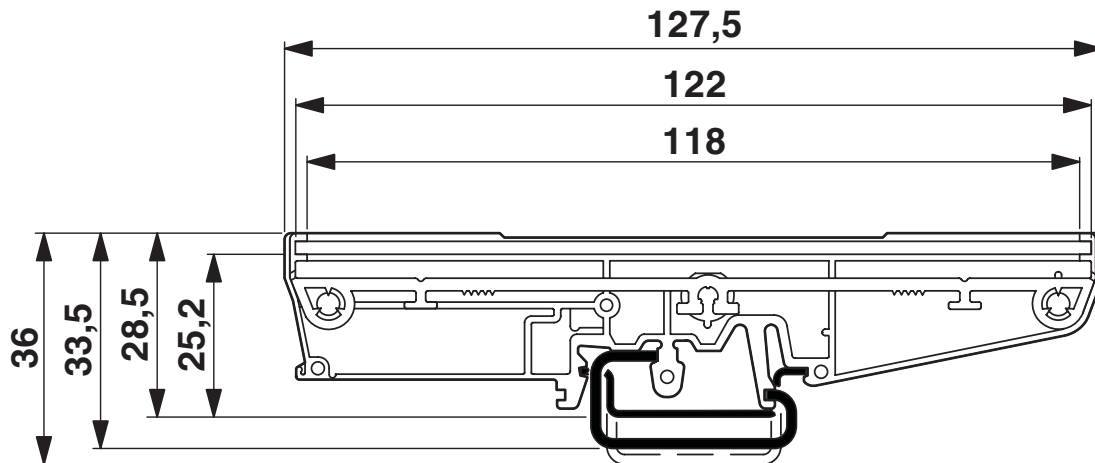
<https://www.phoenixcontact.com/it/prodotti/2914576>

Disegni

Disegno quotato



Disegno quotato



UM122-PROFIL 100CM - Profilo



2914576

<https://www.phoenixcontact.com/it/prodotti/2914576>

Classifiche

ECLASS

ECLASS-13.0	27190601
ECLASS-15.0	27190601

ETIM

ETIM 10.0	EC002779
-----------	----------

UNSPSC

UNSPSC 21.0	31261500
-------------	----------

Environmental product compliance

China RoHS

Environment friendly use period (EFUP)	EFUP-E
	Nessuna sostanza pericolosa al di sopra dei valori limite

EU REACH SVHC

Avviso di sostanza candidata REACH (n. CAS)	Nessuna sostanza con una percentuale di massa maggiore dello 0,1%
---	---

Phoenix Contact 2026 © - Tutti i diritti riservati

<https://www.phoenixcontact.com>

PHOENIX CONTACT S.p.a.

Via Bellini, 39/41

20095 Cusano Milanino (MI)

+39 02 660591

info_it@phoenixcontact.com