

UM100-PROFIL 100CM - Profilo

2914563

<https://www.phoenixcontact.com/it/prodotti/2914563>



Si prega di notare che i dati visualizzati in questo PDF sono stati generati dal nostro catalogo online. I dati completi sono disponibili nella documentazione per l'utente. Si applicano le condizioni generali di utilizzo per i download.

Profilo, Bloccaggio con elementi laterali, bloccaggio con piedino, Profilato base, larghezza profilo (interno): 100 mm, larghezza profilo (esterna): 122,6 mm, lunghezza: 1000 mm, profondità: 21,5 mm, Indicazione: lunghezza del profilo richiesta = lunghezza della superficie del circuito - 3,6 mm



La figura mostra una variante

I vantaggi

- Montaggio semplificato
- Flessibile nel formato e nelle dimensioni
- Economico grazie alla riduzione dei componenti singoli della custodia

Dati commerciali

Codice articolo	2914563
Pezzi/conf.	1 Pezzi
Quantità di ordinazione minima	1 Pezzi
Nota	Produzione su ordinazione (non è possibile effettuare resi)
Codice vendita	ACHDBA
Codice prodotto	ACHDBA
GTIN	4017918959159
Peso per pezzo (confezione inclusa)	400 g
Peso per pezzo (confezione esclusa)	606 g
Numero tariffa doganale	39162000
Paese di origine	DE

UM100-PROFIL 100CM - Profilo

2914563

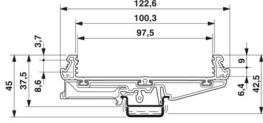
<https://www.phoenixcontact.com/it/prodotti/2914563>

Dati tecnici

Caratteristiche articolo

Tipo di prodotto	Parte inferiore custodia di installazione
Tipo di custodia	Profilo
Tipo di custodia	Custodia a profili estrusi
Serie di custodie	UM
Famiglia di prodotti	UM100
Apertura di ventilazione disponibile	no

Dimensioni

Disegno quotato	
Profondità	21,5 mm
Lunghezza	100 cm

Misure esterne

Spessore profilato (esterno)	122,6 mm
------------------------------	----------

Misure interne

Larghezza profilo (interno)	100 mm
-----------------------------	--------

Design del circuito stampato

Spessore circuito stampato	1,4 mm ... 1,8 mm
----------------------------	-------------------

Indicazioni materiale

Colore (Profilo)	verde (RAL 6021)
Materiale Profilo	PVC
Classe di combustibilità a norma UL 94	V0

Condizioni ambientali e della vita elettrica

Condizioni ambientali

Codice IP max. da raggiungere	IP20
Temperatura ambiente (esercizio)	-15 °C ... 50 °C (in base alla potenza dissipata)
Temperatura ambiente (stoccaggio/trasporto)	-40 °C ... 50 °C
Temperatura ambiente (montaggio)	-5 °C ... 50 °C
Umidità dell'aria relativa (trasporto e stoccaggio)	95 %

Indicazioni relative al circuito stampato

Numero degli alloggiamenti dei circuiti stampati	2
Spessore circuito stampato	1,4 mm ... 1,8 mm

UM100-PROFIL 100CM - Profilo



2914563

<https://www.phoenixcontact.com/it/prodotti/2914563>

Montaggio

Tipo di montaggio	Bloccaggio con elementi laterali, bloccaggio con piedino
Posizione di installazione	parallelo alla guida DIN

Informazioni sull'imballaggio

Confezione	confezionato nel cartone
Tipo di confezionamento	Cartone

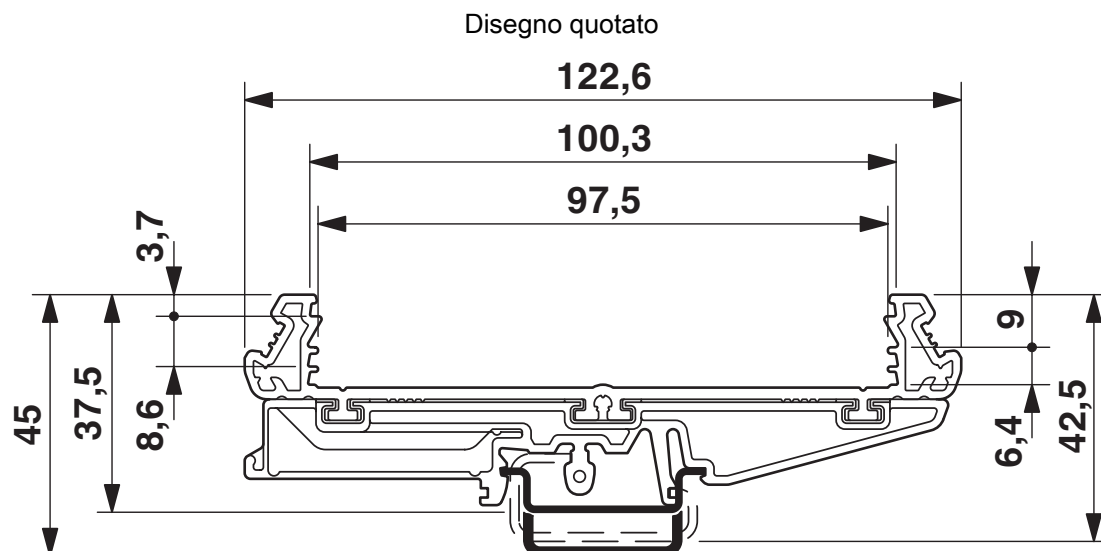
UM100-PROFIL 100CM - Profilo

2914563

<https://www.phoenixcontact.com/it/prodotti/2914563>



Disegni



UM100-PROFIL 100CM - Profilo

2914563

<https://www.phoenixcontact.com/it/prodotti/2914563>



Classifiche

ECLASS

ECLASS-13.0	27190601
ECLASS-15.0	27190601

ETIM

ETIM 10.0	EC002779
-----------	----------

UNSPSC

UNSPSC 21.0	31261500
-------------	----------

Environmental product compliance

EU RoHS

Soddisfa i requisiti della direttiva RoHS

Sì, Nessuna deroga

China RoHS

Environment friendly use period (EFUP)

EFUP-E

Nessuna sostanza pericolosa al di sopra dei valori limite

EU REACH SVHC

Avviso di sostanza candidata REACH (n. CAS)

Nessuna sostanza con una percentuale di massa maggiore dello 0,1%