

# UM 45-PROFIL 100CM - Profilo

2914550

<https://www.phoenixcontact.com/it/prodotti/2914550>



Si prega di notare che i dati visualizzati in questo PDF sono stati generati dal nostro catalogo online. I dati completi sono disponibili nella documentazione per l'utente. Si applicano le condizioni generali di utilizzo per i download.



Profilo, Profilato base, larghezza profilo (interno): 41,85 mm, larghezza profilo (esterna): 44,8 mm, lunghezza: 1000 mm, altezza: 44,8 mm, profondità: 18,95 mm, Indicazione: lunghezza del profilo richiesta = lunghezza della superficie del circuito - 3 mm

## I vantaggi

- Montaggio semplificato
- Flessibile nel formato e nelle dimensioni
- Economico grazie alla riduzione dei componenti singoli della custodia

## Dati commerciali

Codice articolo	2914550
Pezzi/conf.	1 Pezzi
Quantità di ordinazione minima	1 Pezzi
Codice vendita	ACHDBA
Codice prodotto	ACHDBA
GTIN	4017918959142
Peso per pezzo (confezione inclusa)	400 g
Peso per pezzo (confezione esclusa)	400 g
Numero tariffa doganale	39162000
Paese di origine	DE

# UM 45-PROFIL 100CM - Profilo

2914550

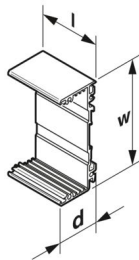
<https://www.phoenixcontact.com/it/prodotti/2914550>

## Dati tecnici

### Caratteristiche articolo

Tipo di prodotto	Parte inferiore custodia di installazione
Tipo di custodia	Profilo
Tipo di custodia	Custodia a profili estrusi
Serie di custodie	UM
Famiglia di prodotti	UM45
Apertura di ventilazione disponibile	no

### Dimensioni

Disegno quotato	
Altezza	44,8 mm
Profondità	18,95 mm
Lunghezza	1 m

### Misure esterne

Spessore profilato (esterno)	44,8 mm
------------------------------	---------

### Misure interne

Larghezza profilo (interno)	41,85 mm
-----------------------------	----------

### Indicazioni materiale

Materiale Profilo	PVC
Finitura superficiale	non trattato

### Condizioni ambientali e della vita elettrica

#### Condizioni ambientali

Temperatura ambiente (esercizio)	-15 °C ... 50 °C
----------------------------------	------------------

### Indicazioni relative al circuito stampato

Numero degli alloggiamenti dei circuiti stampati	2
--	---

# UM 45-PROFIL 100CM - Profilo

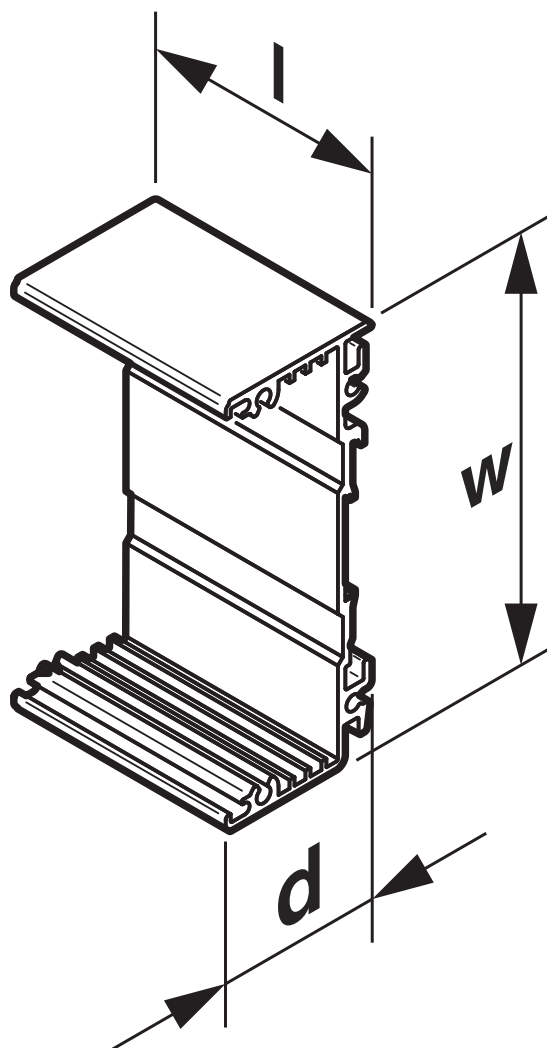
2914550

<https://www.phoenixcontact.com/it/prodotti/2914550>



## Disegni

Disegno quotato



# UM 45-PROFIL 100CM - Profilo

2914550

<https://www.phoenixcontact.com/it/prodotti/2914550>



## Classifiche

### ECLASS

ECLASS-13.0	27190601
ECLASS-15.0	27190601

### ETIM

ETIM 10.0	EC002779
-----------	----------

### UNSPSC

UNSPSC 21.0	31261500
-------------	----------

# UM 45-PROFIL 100CM - Profilo



2914550

<https://www.phoenixcontact.com/it/prodotti/2914550>

## Environmental product compliance

### EU RoHS

Soddisfa i requisiti della direttiva RoHS	Sì, Nessuna deroga
---	--------------------

### China RoHS

Environment friendly use period (EFUP)	EFUP-E
	Nessuna sostanza pericolosa al di sopra dei valori limite

### EU REACH SVHC

Avviso di sostanza candidata REACH (n. CAS)	Nessuna sostanza con una percentuale di massa maggiore dello 0,1%
---	---

### EF3.1 Cambiamento climatico

CO2e kg	0,703 kg CO2e
---------	---------------

Phoenix Contact 2026 © - Tutti i diritti riservati  
<https://www.phoenixcontact.com>

PHOENIX CONTACT S.p.a.  
Via Bellini, 39/41  
20095 Cusano Milanino (MI)  
+39 02 660591  
[info\\_it@phoenixcontact.com](mailto:info_it@phoenixcontact.com)