

PLC-RSP- 60DC/21-21 - Modulo portarelè



2912536

<https://www.phoenixcontact.com/it/prodotti/2912536>

Si prega di notare che i dati visualizzati in questo PDF sono stati generati dal nostro catalogo online. I dati completi sono disponibili nella documentazione per l'utente. Si applicano le condizioni generali di utilizzo per i download.



PLC-INTERFACE, composto da morsetto base PLC-BSP.../21 con connessione a molla e relè in miniatura a innesto con contatto di potenza, per montaggio su guida di supporto NS 35/7,5, 1 contatto di scambio, tensione di ingresso 60 V DC

I vantaggi

- Esecuzione compatta
- Efficace collegamento al cablaggio di sistema mediante adattatore V8
- Relè a tenuta RT-III
- Sicura separazione tra lato contatti e lato bobina
- Ponticelli a innesto funzionali
- Circuito di ingresso e antidisturbo integrato

Dati commerciali

Codice articolo	2912536
Pezzi/conf.	10 Pezzi
Quantità di ordinazione minima	1 Pezzi
Nota	Produzione su ordinazione (non è possibile effettuare resi)
Codice prodotto	DK622C
GTIN	4046356050944
Peso per pezzo (confezione inclusa)	65,62 g
Peso per pezzo (confezione esclusa)	65,62 g
Paese di origine	DE

PLC-RSP- 60DC/21-21 - Modulo portarelè

2912536

<https://www.phoenixcontact.com/it/prodotti/2912536>



Set composto da

PLC-BSP- 60DC/21-21 - Prese relè

2912468

<https://www.phoenixcontact.com/it/prodotti/2912468>

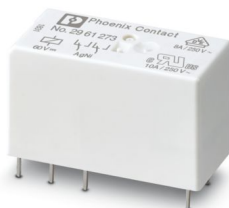


Morsetto base PLC da 14 mm con collegamento a molla, senza equipagg. relè o relè a stato solido, per il montaggio su guida di montaggio, NS 35/7,5, 2 contatti di scambio tens. di ingr.: 60 V DC

REL-MR- 60DC/21-21 - Relè singolo

2961273

<https://www.phoenixcontact.com/it/prodotti/2961273>



Relè di potenza in miniatura a innesto, con contatto di potenza, 2 contatti di scambio, tensione di ingresso 60 V DC

Dati tecnici

Note

Limitazione dell'uso

Nota EMC	EMC: prodotto in classe A, vedere la dichiarazione del produttore nell'area download
----------	--

Caratteristiche articolo

Tipo di prodotto	Modulo relè
Famiglia di prodotti	PLC-INTERFACE
Applicazione	Universale
Funzionamento	100 % ED
Vita meccanica	3x 10 ⁷ cicli di manovre

Caratteristiche di isolamento: Norme / Disposizioni

isolamento	Separazione sicura: Lato comando / Lato contatto
Categoria di sovratensione	III
Grado di inquinamento	2

Stato di manutenzione dei dati

Data ultima gestione dei dati	19.03.2025
-------------------------------	------------

Caratteristiche elettriche

Potenza dissipata massima in condizioni nominali	0,6 W
--	-------

Norme / Disposizioni

Tensione impulsiva di dimensionamento	6 kV
---------------------------------------	------

Dati di ingresso

Lato eccitazione

Tensione d'ingresso nominale U _N	60 V DC
Range tensione d'ingresso	51 V DC ... 84 V DC
Corrente d'ingresso tipica con U _N	10 mA
Tempo di eccitazione tipica	8 ms
Tempo di diseccitazione tipico	10 ms
Circuito di protezione	Prot. contro inversione polarità; Diodo contro inv. polarità diodo di smorzamento; Diodo di smorzamento
Indicazione tensione di esercizio	LED giallo

Dati di uscita

Commutazione

Tipo di commutazione del contatto	2 contatti di scambio
Tipo di contatto di commutazione	Contatto semplice
Materiale dei contatti	AgNi

PLC-RSP- 60DC/21-21 - Modulo portarelè



2912536

<https://www.phoenixcontact.com/it/prodotti/2912536>

Max. tensione commutabile	250 V AC/DC (In presenza di tensioni maggiori di 250 V (L1, L2, L3) fra morsetti identici di moduli affiancati occorre inserire la piastra isolante PLC-ATP. Il ponticellamento del potenziale avviene con FBST 8-PLC...o...FBST 500...)
Min. tensione commutabile	5 V AC/DC (a 10 mA)
Corrente di carico permanente	6 A
Max. corrente d'inserzione	15 A (300 ms)
Min. corrente	10 mA (a 5 V)
Max. potenza commutabile (carico ohmico)	140 W (con 24 V DC) 85 W (con 48 V DC) 60 W (con 60 V DC) 44 W (con 110 V DC) 60 W (con 220 V DC) 1500 VA (con 250 V AC)
Potere di rottura	2 A (a 24 V, DC13) 3 A (con 24 V, AC15) 3 A (con 120 V, AC15) 0,2 A (a 250 V, DC13) 3 A (con 250 V, AC15)

Dati di collegamento

Lato eccitazione

Collegamento	Connessione a molla
Lunghezza del tratto da spelare	8 mm
Sezione conduttore rigida	0,14 mm ² ... 2,5 mm ²
Sezione conduttore flessibile	0,14 mm ² ... 2,5 mm ²
Sezione conduttore AWG	26 ... 14

Lato contatti

Collegamento	Connessione a molla
Lunghezza del tratto da spelare	8 mm
Sezione conduttore rigida	0,14 mm ² ... 2,5 mm ²
Sezione conduttore flessibile	0,14 mm ² ... 2,5 mm ²
Sezione conduttore AWG	26 ... 14

Dimensioni

Larghezza	14 mm
Altezza	80 mm
Profondità	94 mm

Indicazioni materiale

Colore	verde (RAL 6021)
Classe di combustibilità a norma UL 94	V0 (Custodia)

Condizioni ambientali e della vita elettrica

PLC-RSP- 60DC/21-21 - Modulo portarelè



2912536

<https://www.phoenixcontact.com/it/prodotti/2912536>

Condizioni ambientali

Grado di protezione (Relè)	RT III (Relè)
Grado di protezione (Prese relè)	IP20 (Prese relè)
Temperatura ambiente (esercizio)	-40 °C ... 60 °C
Temperatura ambiente (stoccaggio/trasporto)	-40 °C ... 85 °C

Normative e prescrizioni

Norme / Disposizioni

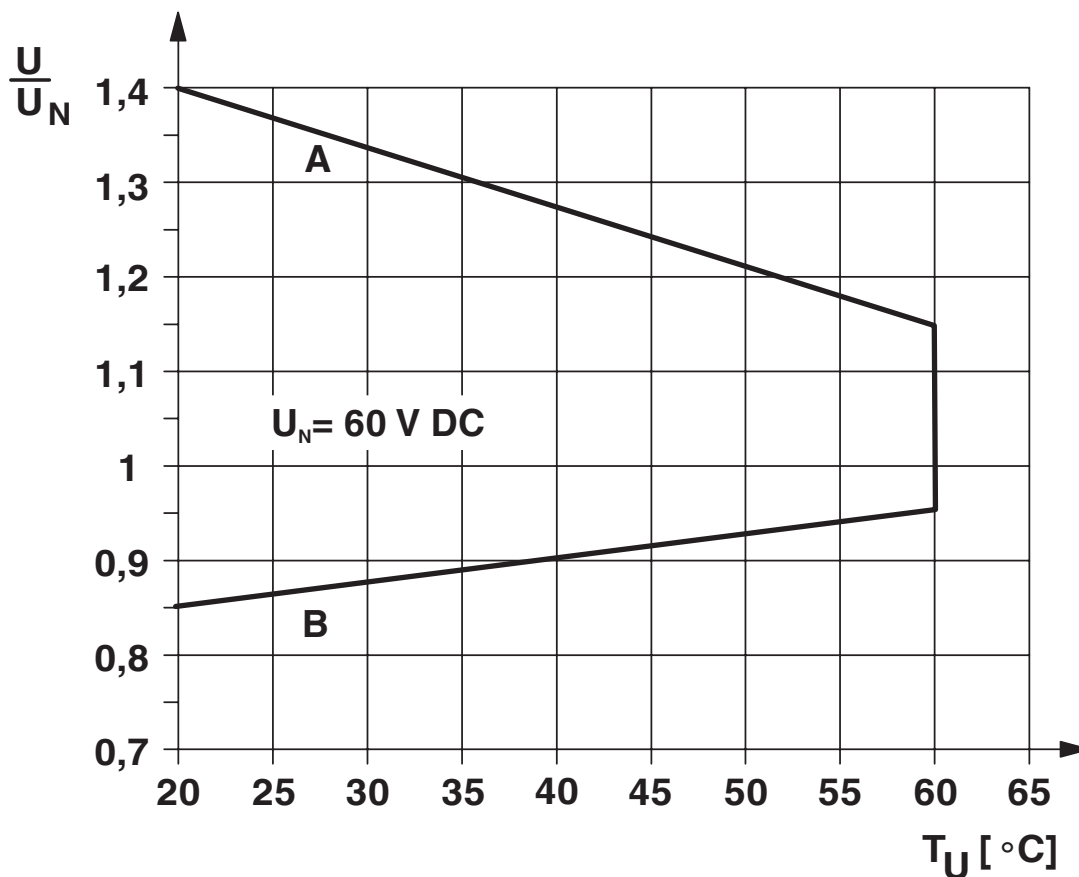
Norme/Disposizioni	IEC 60664
	IEC 60947-5-1

Montaggio

Tipo di montaggio	Montaggio su guida DIN
Nota per il montaggio	affiancabile senza distanza
Posizione di installazione	a scelta

Disegni

Diagramma

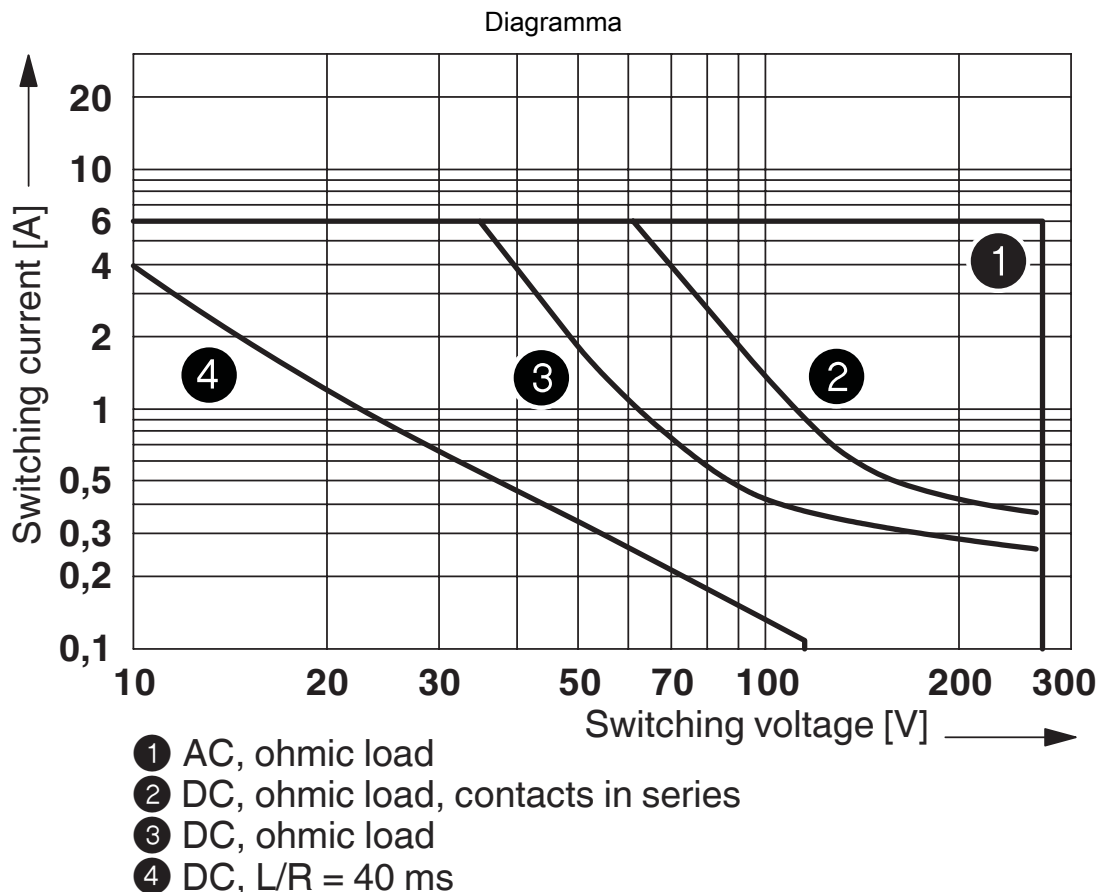


Curva A

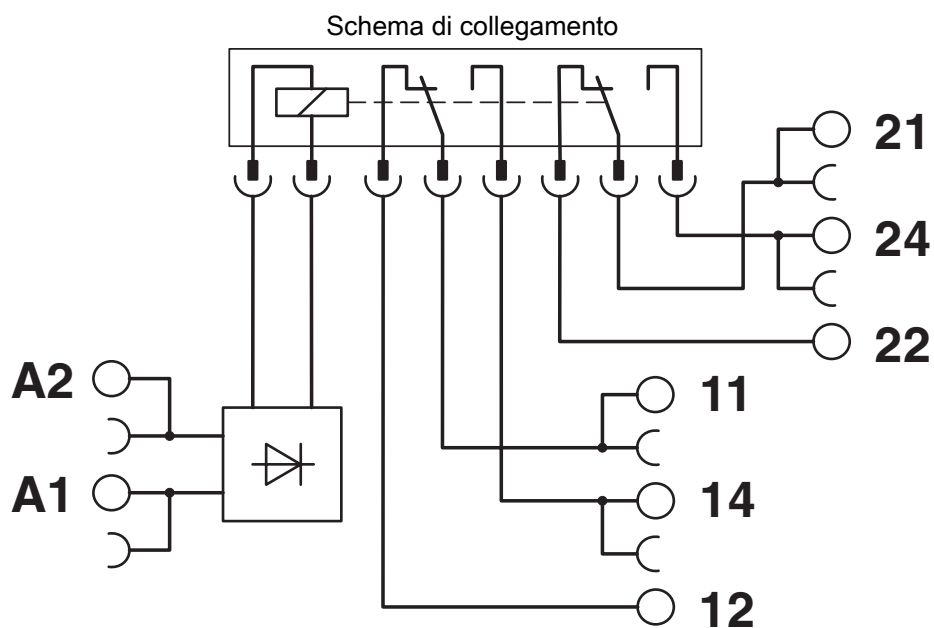
massima tensione permanente ammessa U_{max} con corrente limite permanente costante (vedere rispettivi dati tecnici)

Curva B

minima tensione di eccitazione ammessa U_{an} in seguito a preeccitazione (vedere rispettivi dati tecnici)



Potenza commutabile



Environmental product compliance

China RoHS

Environment friendly use period (EFUP)	EFUP-50
	Una tabella per la dichiarazione China RoHS in base all'articolo è disponibile nell'area di download di ciascun articolo alla voce "Dichiarazione del produttore". Per tutti gli articoli con EFUP-E non viene allestita né richiesta alcuna tabella per la dichiarazione China RoHS.

EU REACH SVHC

Avviso di sostanza candidata REACH (n. CAS)	Nessuna sostanza con una percentuale di massa maggiore dello 0,1%
---	---