

# PLC-RPT- 24UC/2X21/FG - Modulo portarelè



2910539

<https://www.phoenixcontact.com/it/prodotti/2910539>

Si prega di notare che i dati visualizzati in questo PDF sono stati generati dal nostro catalogo online. I dati completi sono disponibili nella documentazione per l'utente. Si applicano le condizioni generali di utilizzo per i download.



PLC-INTERFACE, composta da base relè e relè di sicurezza a innesto con contatti a guida forzata secondo DIN EN 61810-3, Connessione Push-in, 2 contatti di scambio a conduzione forzata, Ponte raddrizzatore, Tensione d'ingresso: 24 V AC/DC

## Descrizione del prodotto

Il modulo relè di accoppiamento a guida forzata è omologato secondo UL 508 cULus listed per Industrial Control Equipment. I requisiti per tipo A secondo DIN EN 61810-3 vengono soddisfatti quando il collegamento è eseguito come 1 contatto aperto a riposo / 1 contatto in apertura.

## Dati commerciali

Codice articolo	2910539
Pezzi/conf.	10 Pezzi
Quantità di ordinazione minima	10 Pezzi
Codice vendita	DK62BJ
Codice prodotto	DK62BJ
GTIN	4055626486062
Peso per pezzo (confezione inclusa)	76 g
Peso per pezzo (confezione esclusa)	64 g
Numero tariffa doganale	85364190
Paese di origine	DE

## Dati tecnici

### Caratteristiche articolo

Tipo di prodotto	Modulo relè
Famiglia di prodotti	PLC-INTERFACE
Applicazione	Contatti legati
Funzionamento	100 % ED
Vita meccanica	circa $10^7$ cicli di manovre
B <sub>10d</sub> (AC1)	600000 Cicli (250 V / 6 A; 1 NO)
	900000 Cicli (250 V / 3 A; 1 NO)
	1800000 Cicli (250 V / 1,5 A; 1 NO)
B <sub>10d</sub> (AC15)	180000 Cicli (250 V / 3 A; 1 NO)
	560000 Cicli (250 V / 2 A; 1 NO)
	4600000 Cicli (250 V / 0,75 A; 1 NO)
B <sub>10d</sub> (DC13)	360000 Cicli (24 V / 3 A; 1 NO)
	740000 Cicli (24 V / 1,5 A; 1 NO)
	4200000 Cicli (24 V / 0,75 A; 1 NO)

### Caratteristiche di isolamento: Norme / Disposizioni

isolamento	Separazione sicura, isolamento rinforzato
Categoria di sovratensione	III
Grado di inquinamento	2

### Stato di manutenzione dei dati

Data ultima gestione dei dati	01.04.2026
-------------------------------	------------

### Caratteristiche elettriche

Potenza dissipata massima in condizioni nominali	0,72 W
Tensione di prova (Avvolgimento/Contatto)	4 kV <sub>eff</sub> (50 Hz, 1 min., avvolgimento/contatto)
Tensione di prova (Contatto deviatore/contatto deviatore)	2,5 kV <sub>eff</sub> (50 Hz, 1 min., contatto deviatore/contatto deviatore)

### Norme / Disposizioni

Tensione di isolamento nominale	250 V AC
Tensione impulsiva di dimensionamento	6 kV

## Dati di ingresso

### Lato eccitazione

Tensione d'ingresso nominale U <sub>N</sub>	24 V AC/DC
Range tensione d'ingresso	20,9 V DC ... 32,4 V DC (20 °C)
Range d'ingresso rispetto a U <sub>N</sub>	vedi diagramma
Tensione nominale (relè elettromeccanico innestato)	24 V DC
Comportamento di commutazione del sistema di azionamento	monostabile
Azionamento (polarità)	polarizzato
Corrente d'ingresso tipica con U <sub>N</sub>	30 mA

# PLC-RPT- 24UC/2X21/FG - Modulo portarelè



2910539

<https://www.phoenixcontact.com/it/prodotti/2910539>

Tempo di eccitazione tipica	3 ms ... 15 ms
Intervallo tempo di diseccitazione tipico	3 ms ... 15 ms
Circuito di protezione	Ponte raddrizzatore
Indicazione tensione di esercizio	LED giallo

## Dati di uscita

### Commutazione

Tipo di commutazione del contatto	2 contatti di scambio a conduzione forzata
Tipo di contatto di commutazione	Contatto semplice
Materiale dei contatti	AgNi
Max. tensione commutabile	250 V AC/DC
Min. tensione commutabile	5 V (10 mA)
Corrente permanente limite	6 A
Max. corrente d'inserzione	6 A
Min. corrente	10 mA (5 V)
Max. potenza commutabile (carico ohmico)	144 W (24 V DC)
	288 W (48 V DC)
	88 W (110 V DC)
	110 W (220 V DC)
	1500 VA (250 V AC)
Potere di interruzione minimo	150 mW
Potere di rottura	3 A (24 V (DC13))
	3 A (230 V, AC15)
Contatti ad apertura forzata secondo EN 61810-3	Tipo B

## Dati di collegamento

Collegamento	Connessione Push-in
Lunghezza del tratto da spelare	10 mm
Sezione conduttore rigida	0,14 mm <sup>2</sup> ... 2,5 mm <sup>2</sup>
Sezione conduttore flessibile	0,14 mm <sup>2</sup> ... 2,5 mm <sup>2</sup>
	0,2 mm <sup>2</sup> ... 2,5 mm <sup>2</sup> (Capocorda singolo)
	2x 0,5 mm <sup>2</sup> ... 1 mm <sup>2</sup> (Capocorda montato TWIN)
Sezione conduttore AWG	26 ... 14

## Dimensioni

### Dimensioni articolo

Larghezza	14 mm
Altezza	80 mm
Profondità	104 mm

## Indicazioni materiale

Colore	grigio (RAL 7042)
--------	-------------------

## Condizioni ambientali e della vita elettrica

# PLC-RPT- 24UC/2X21/FG - Modulo portarelè



2910539

<https://www.phoenixcontact.com/it/prodotti/2910539>

## Condizioni ambientali

Grado di protezione (Relè)	RT II (Relè)
Grado di protezione (Prese relè)	IP20 (Prese relè)
Grado di protezione (Luogo di installazione)	≥ IP54 (Luogo di installazione)
Temperatura ambiente (esercizio)	-20 °C ... 60 °C
Temperatura ambiente (stoccaggio/trasporto)	-20 °C ... 85 °C
Posizione elevata	≤ 2000 m

## Omologazioni

### CE

Certificato	Conformità CE
-------------	---------------

### UKCA

Certificato	Conformità UKCA
-------------	-----------------

### UL, USA

Siglatura	UL 508
	UL 508 Recognized

### UL, USA / Canada

Siglatura	UL 508
	UL 508 Recognized

### Omologazione per settore navale

Certificato	TAE0000196
-------------	------------

### Test dei gas tossici

Siglatura	ISA-S71.04. G3 Harsh Group
	EN 60068-2-60

### Dati cantieristica navale

Temperature	D
Humidity	A
Vibrazione	B/C
EMC	B
Enclosure	Required protection according to the Rules shall be provided upon installation on board

## Dati EMC

Compatibilità elettromagnetica	Conformità alla direttiva EMC
Direttiva sulla bassa tensione	Conformità alla direttiva NS

## Normative e prescrizioni

### Norme / Disposizioni

Norme/Disposizioni	IEC 60947-5-1
	DIN EN 61810-3

# PLC-RPT- 24UC/2X21/FG - Modulo portarelè



2910539

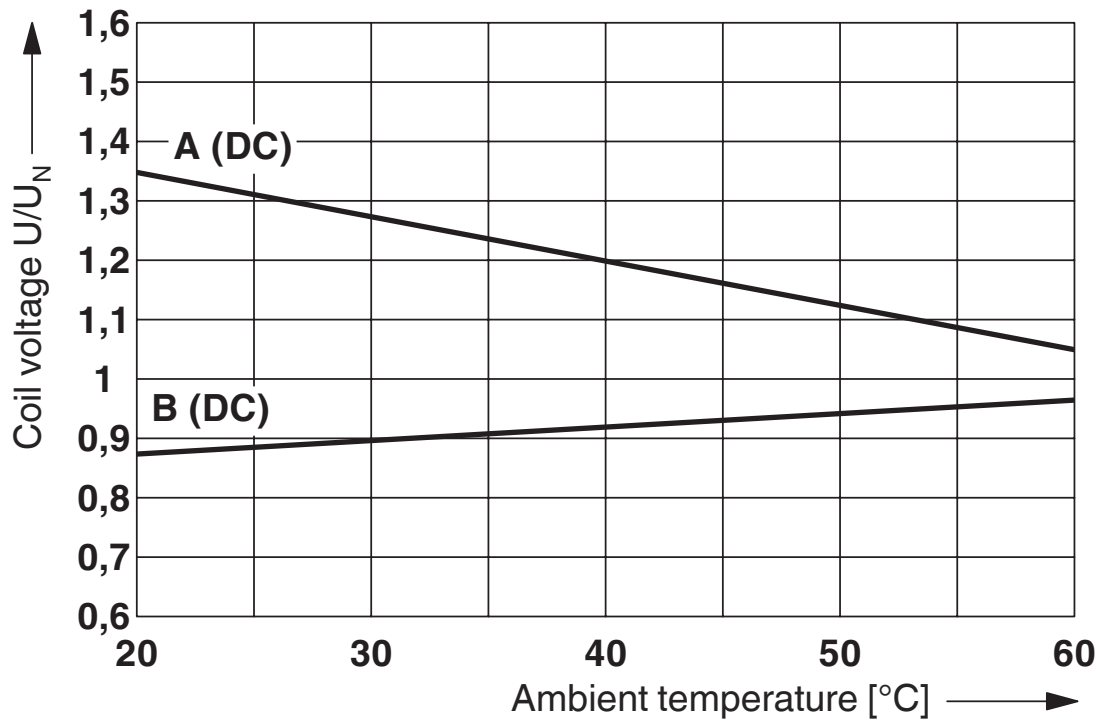
<https://www.phoenixcontact.com/it/prodotti/2910539>

## Montaggio

Tipo di montaggio	Montaggio su guida DIN
Nota per il montaggio	affiancabile senza distanza
Posizione di installazione	a scelta

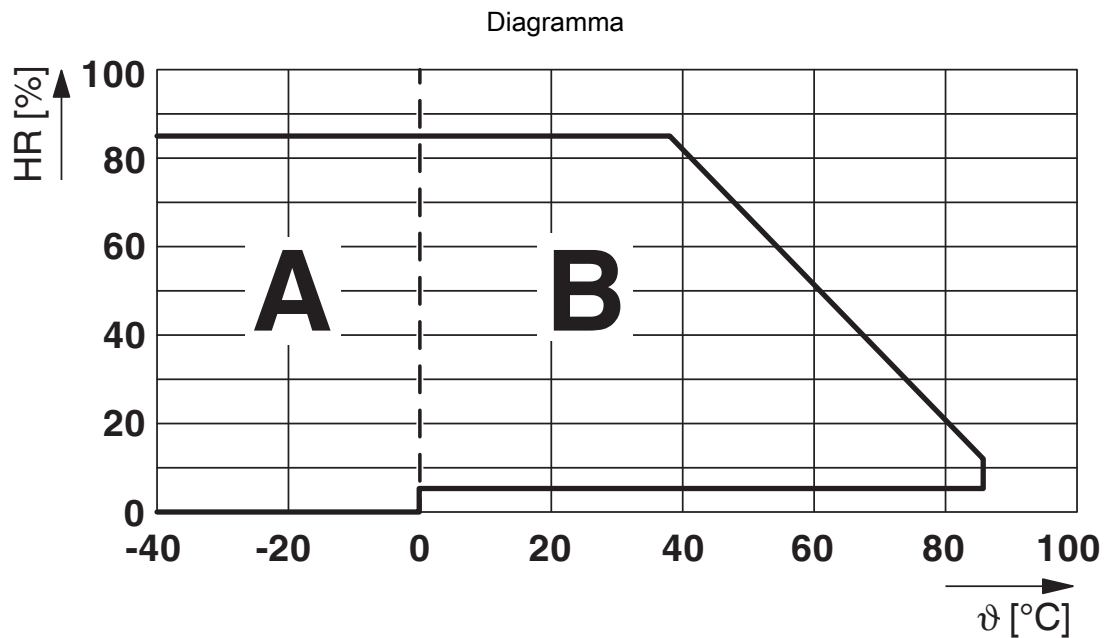
Disegni

Diagramma



Curva A: massima tensione permanente con corrente limite permanente

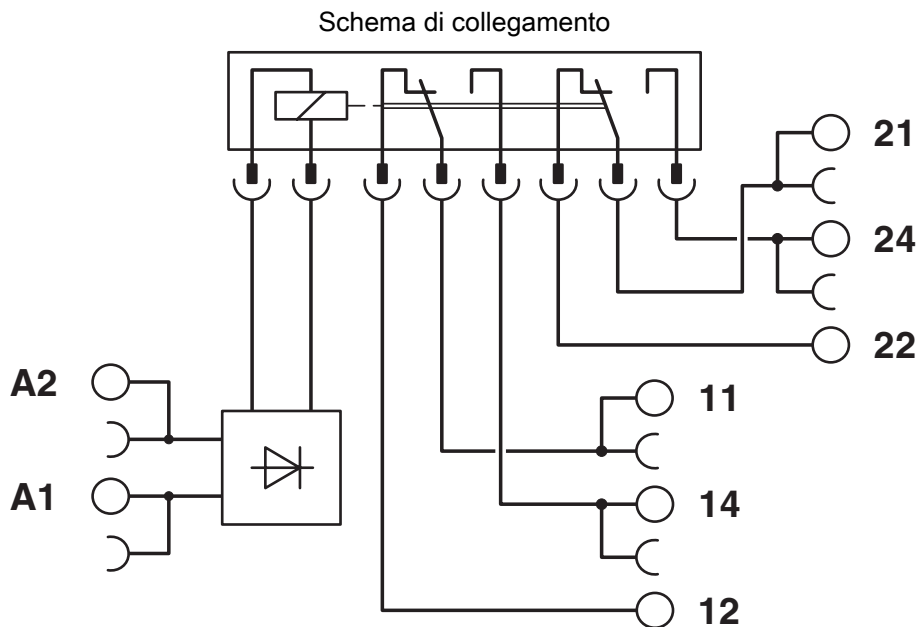
Curva B: minima tensione di eccitazione in caso di preeccitazione con  $U_N$  e corrente limite permanente



Umidità dell'aria consentita per l'esercizio e lo stoccaggio.  
 È necessario rispettare la temperatura ambiente massima indicata nella scheda tecnica.

Area A: occorre evitare la formazione di ghiaccio a temperature ambiente  $\leq 0$  °C  
 Area B: occorre evitare la formazione di condensa a temperature ambiente  $> 0$  °C


In 30 giorni interi, naturalmente distribuiti lungo l'arco di tutto l'anno, è consentito un grado di umidità pari al 95 % a una temperatura ambiente  $\leq 25$  °C.



2910539

<https://www.phoenixcontact.com/it/prodotti/2910539>

## Omologazioni

 To download certificates, visit the product detail page: <https://www.phoenixcontact.com/it/prodotti/2910539>



**EAC**

ID omologazione: RU\*C-DE.\*08.B.00010



**DNV GL**

ID omologazione: TAE0000196



**cULus Listed**

ID omologazione: E140324



**cULus Listed**

ID omologazione: E140324

2910539

<https://www.phoenixcontact.com/it/prodotti/2910539>

## Classifiche

### ECLASS

ECLASS-13.0	27371601
ECLASS-15.0	27371601

### ETIM

ETIM 10.0	EC001437
-----------	----------

### UNSPSC

UNSPSC 21.0	39122300
-------------	----------

## Environmental product compliance

### EU RoHS

Soddisfa i requisiti della direttiva RoHS	Sì
con eccezione delle deroghe, se note	7(a), 7(c)-I

### China RoHS

Environment friendly use period (EFUP)	EFUP-50
	Una tabella per la dichiarazione China RoHS in base all'articolo è disponibile nell'area di download di ciascun articolo alla voce "Dichiarazione del produttore". Per tutti gli articoli con EFUP-E non viene allestita né richiesta alcuna tabella per la dichiarazione China RoHS.

### EU REACH SVHC

Avviso di sostanza candidata REACH (n. CAS)	Hexahydromethylphthalic anhydride(n. CAS: Non pertinente)
	Lead(n. CAS: 7439-92-1)
SCIP	e0c4bf8d-59a1-4c7a-b62e-b9898c36560e