

PLC-RPT- 24DC/2X21/FG - Modulo portarelè



2910537

<https://www.phoenixcontact.com/it/prodotti/2910537>

Si prega di notare che i dati visualizzati in questo PDF sono stati generati dal nostro catalogo online. I dati completi sono disponibili nella documentazione per l'utente. Si applicano le condizioni generali di utilizzo per i download.



PLC-INTERFACE, composta da base relè e relè di sicurezza a innesto con contatti a guida forzata secondo DIN EN 61810-3, Connessione Push-in, 2 contatti di scambio a conduzione forzata, Diodo di smorzamento, Tensione d'ingresso: 24 V DC

Descrizione del prodotto

Il modulo relè di accoppiamento a guida forzata è omologato secondo UL 508 cULus listed per Industrial Control Equipment. I requisiti per tipo A secondo DIN EN 61810-3 vengono soddisfatti quando il collegamento è eseguito come 1 contatto aperto a riposo / 1 contatto in apertura.

Dati commerciali

Codice articolo	2910537
Pezzi/conf.	10 Pezzi
Quantità di ordinazione minima	10 Pezzi
Codice vendita	DK62BJ
Codice prodotto	DK62BJ
GTIN	4055626486055
Peso per pezzo (confezione inclusa)	75,3 g
Peso per pezzo (confezione esclusa)	68 g
Numero tariffa doganale	85364190
Paese di origine	DE

Dati tecnici

Caratteristiche articolo

Tipo di prodotto	Modulo relè
Famiglia di prodotti	PLC-INTERFACE
Applicazione	Contatti legati
Funzionamento	100 % ED
Vita meccanica	circa 10^7 cicli di manovre
B _{10d} (AC1)	600000 Cicli (250 V / 6 A; 1 NO)
	900000 Cicli (250 V / 3 A; 1 NO)
	1800000 Cicli (250 V / 1,5 A; 1 NO)
B _{10d} (AC15)	180000 Cicli (250 V / 3 A; 1 NO)
	560000 Cicli (250 V / 2 A; 1 NO)
	4600000 Cicli (250 V / 0,75 A; 1 NO)
B _{10d} (DC13)	360000 Cicli (24 V / 3 A; 1 NO)
	740000 Cicli (24 V / 1,5 A; 1 NO)
	4200000 Cicli (24 V / 0,75 A; 1 NO)

Caratteristiche di isolamento: Norme / Disposizioni

isolamento	Separazione sicura, isolamento rinforzato
Categoria di sovratensione	III
Grado di inquinamento	2

Stato di manutenzione dei dati

Data ultima gestione dei dati	01.04.2026
-------------------------------	------------

Caratteristiche elettriche

Potenza dissipata massima in condizioni nominali	0,72 W
Tensione di prova (Avvolgimento/Contatto)	4 kV _{eff} (50 Hz, 1 min., avvolgimento/contatto)
Tensione di prova (Contatto deviatore/contatto deviatore)	2,5 kV _{eff} (50 Hz, 1 min., contatto deviatore/contatto deviatore)

Norme / Disposizioni

Tensione di isolamento nominale	250 V AC
Tensione impulsiva di dimensionamento	6 kV

Dati di ingresso

Lato eccitazione

Tensione d'ingresso nominale U _N	24 V DC
Range tensione d'ingresso	20,2 V DC ... 32,4 V DC (20 °C)
Range d'ingresso rispetto a U _N	vedi diagramma
Tensione nominale (relè elettromeccanico innestato)	24 V DC
Comportamento di commutazione del sistema di azionamento	monostabile
Azionamento (polarità)	polarizzato
Corrente d'ingresso tipica con U _N	30 mA

PLC-RPT- 24DC/2X21/FG - Modulo portarelè



2910537

<https://www.phoenixcontact.com/it/prodotti/2910537>

Tempo di eccitazione tipica	10 ms
Tempo di diseccitazione tipico	10 ms
Circuito di protezione	Diode di smorzamento
Indicazione tensione di esercizio	LED giallo

Dati di uscita

Commutazione

Tipo di commutazione del contatto	2 contatti di scambio a conduzione forzata
Tipo di contatto di commutazione	Contatto semplice
Materiale dei contatti	AgNi
Max. tensione commutabile	250 V AC/DC
Min. tensione commutabile	5 V (10 mA)
Corrente permanente limite	6 A
Max. corrente d'inserzione	6 A
Min. corrente	10 mA (5 V)
Max. potenza commutabile (carico ohmico)	144 W (24 V DC)
	288 W (48 V DC)
	88 W (110 V DC)
	110 W (220 V DC)
	1500 VA (250 V AC)
Potere di interruzione minimo	150 mW
Potere di rottura	3 A (24 V (DC13))
	3 A (230 V, AC15)
Contatti ad apertura forzata secondo EN 61810-3	Tipo B

Dati di collegamento

Collegamento	Connessione Push-in
Lunghezza del tratto da spelare	10 mm
Sezione conduttore rigida	0,14 mm ² ... 2,5 mm ²
Sezione conduttore flessibile	0,14 mm ² ... 2,5 mm ²
	0,2 mm ² ... 2,5 mm ² (Capocorda singolo)
	2x 0,5 mm ² ... 1 mm ² (Capocorda montato TWIN)
Sezione conduttore AWG	26 ... 14

Dimensioni

Dimensioni articolo

Larghezza	14 mm
Altezza	80 mm
Profondità	104 mm

Indicazioni materiale

Colore	grigio (RAL 7042)
--------	-------------------

Condizioni ambientali e della vita elettrica

PLC-RPT- 24DC/2X21/FG - Modulo portarelè



2910537

<https://www.phoenixcontact.com/it/prodotti/2910537>

Condizioni ambientali

Grado di protezione (Relè)	RT II (Relè)
Grado di protezione (Prese relè)	IP20 (Prese relè)
Grado di protezione (Luogo di installazione)	≥ IP54 (Luogo di installazione)
Temperatura ambiente (esercizio)	-20 °C ... 60 °C
Temperatura ambiente (stoccaggio/trasporto)	-20 °C ... 85 °C
Posizione elevata	≤ 2000 m

Omologazioni

CE

Certificato	Conformità CE
-------------	---------------

UKCA

Certificato	Conformità UKCA
-------------	-----------------

UL, USA

Siglatura	UL 508
	UL 508 Recognized

UL, USA / Canada

Siglatura	UL 508
	UL 508 Recognized

Omologazione per settore navale

Certificato	TAE0000196
-------------	------------

Test dei gas tossici

Siglatura	ISA-S71.04. G3 Harsh Group
	EN 60068-2-60

Dati cantieristica navale

Temperature	D
Humidity	A
Vibrazione	B/C
EMC	B
Enclosure	Required protection according to the Rules shall be provided upon installation on board

Dati EMC

Compatibilità elettromagnetica	Conformità alla direttiva EMC
Direttiva sulla bassa tensione	Conformità alla direttiva NS

Normative e prescrizioni

Norme / Disposizioni

Norme/Disposizioni	IEC 60947-5-1
	DIN EN 61810-3

PLC-RPT- 24DC/2X21/FG - Modulo portarelè



2910537

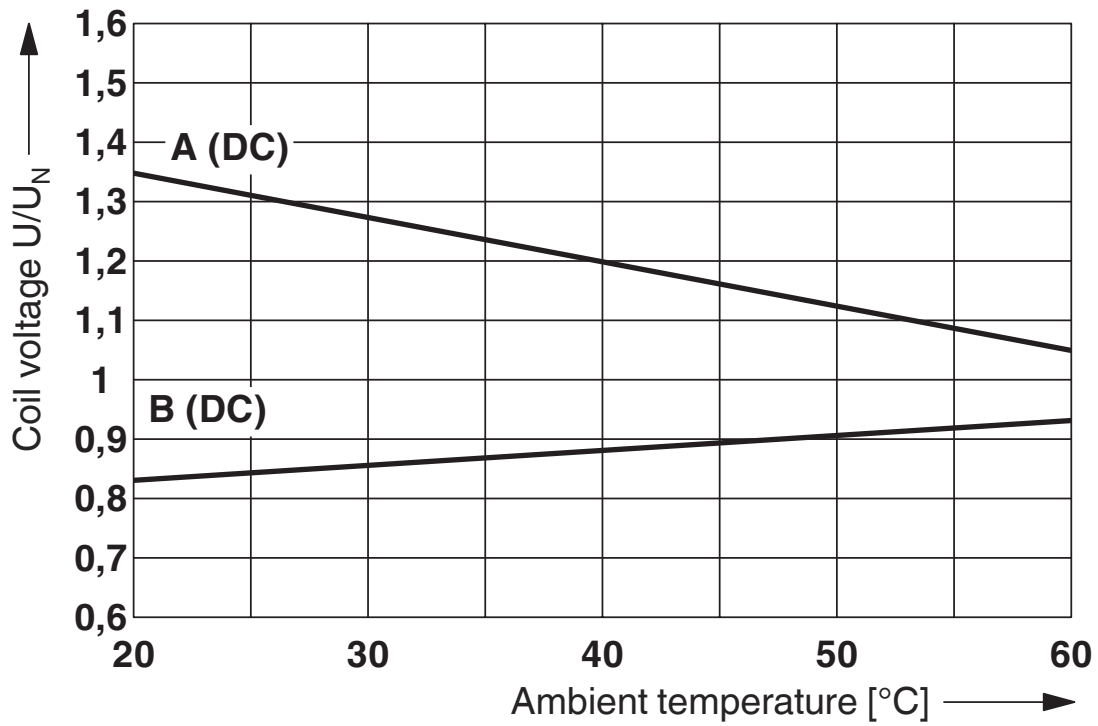
<https://www.phoenixcontact.com/it/prodotti/2910537>

Montaggio

Tipo di montaggio	Montaggio su guida DIN
Nota per il montaggio	affiancabile senza distanza
Posizione di installazione	a scelta

Disegni

Diagramma



Curva A: massima tensione permanente con corrente limite permanente

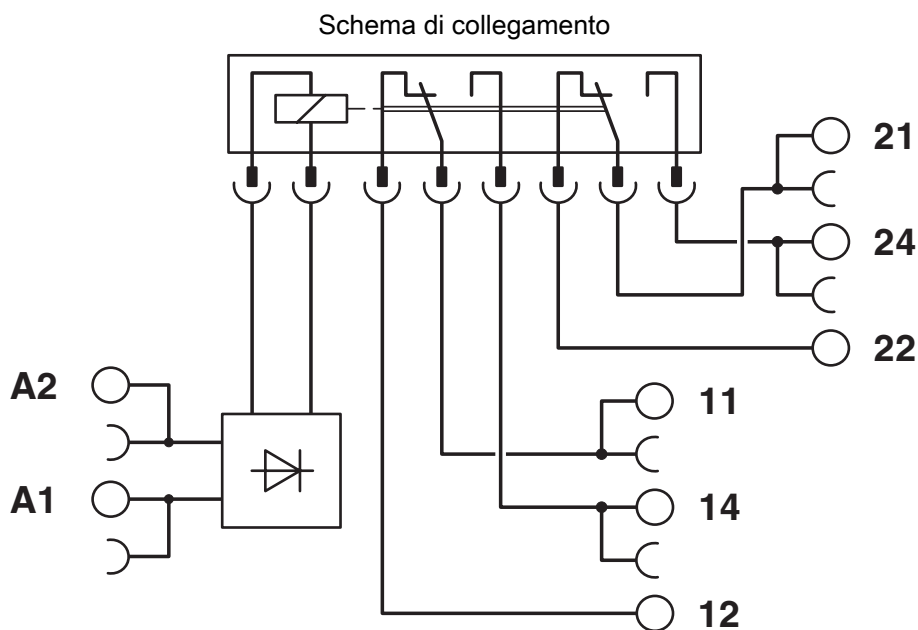
Curva B: minima tensione di eccitazione in caso di preeccitazione con U_N e corrente limite permanente



Umidità dell'aria consentita per l'esercizio e lo stoccaggio.
 È necessario rispettare la temperatura ambiente massima indicata nella scheda tecnica.

Area A: occorre evitare la formazione di ghiaccio a temperature ambiente $\leq 0\text{ }^{\circ}\text{C}$
 Area B: occorre evitare la formazione di condensa a temperature ambiente $> 0\text{ }^{\circ}\text{C}$

In 30 giorni interi, naturalmente distribuiti lungo l'arco di tutto l'anno, è consentito un grado di umidità pari al 95 % a una temperatura ambiente $\leq 25\text{ }^{\circ}\text{C}$.



2910537

<https://www.phoenixcontact.com/it/prodotti/2910537>

Omologazioni

 To download certificates, visit the product detail page: <https://www.phoenixcontact.com/it/prodotti/2910537>



EAC

ID omologazione: RU*C-DE.*08.B.00010



DNV GL

ID omologazione: TAE0000196



cULus Listed

ID omologazione: E140324



cULus Listed

ID omologazione: E140324

2910537

<https://www.phoenixcontact.com/it/prodotti/2910537>

Classifiche

ECLASS

ECLASS-13.0	27371601
ECLASS-15.0	27371601

ETIM

ETIM 10.0	EC001437
-----------	----------

UNSPSC

UNSPSC 21.0	39122300
-------------	----------

2910537

<https://www.phoenixcontact.com/it/prodotti/2910537>

Environmental product compliance

EU RoHS

Soddisfa i requisiti della direttiva RoHS	Sì
con eccezione delle deroghe, se note	7(a), 7(c)-I

China RoHS

Environment friendly use period (EFUP)	EFUP-50
	Una tabella per la dichiarazione China RoHS in base all'articolo è disponibile nell'area di download di ciascun articolo alla voce "Dichiarazione del produttore". Per tutti gli articoli con EFUP-E non viene allestita né richiesta alcuna tabella per la dichiarazione China RoHS.

EU REACH SVHC

Avviso di sostanza candidata REACH (n. CAS)	Hexahydromethylphthalic anhydride(n. CAS: Non pertinente)
	Lead(n. CAS: 7439-92-1)
SCIP	07a79ba0-5082-44cf-be09-574bfe33fef3

EF3.1 Cambiamento climatico

CO2e kg	0,843 kg CO2e
---------	---------------

Phoenix Contact 2026 © - Tutti i diritti riservati
<https://www.phoenixcontact.com>

PHOENIX CONTACT S.p.a.
 Via Bellini, 39/41
 20095 Cusano Milanino (MI)
 +39 02 660591
info_it@phoenixcontact.com