

# PLC-RPT- 24DC/21-21AU/MS - Modulo portarelè



2910524

<https://www.phoenixcontact.com/it/prodotti/2910524>

Si prega di notare che i dati visualizzati in questo PDF sono stati generati dal nostro catalogo online. I dati completi sono disponibili nella documentazione per l'utente. Si applicano le condizioni generali di utilizzo per i download.



PLC-INTERFACE, composto da base relè e relè a contatto dorati multistrato con comando manuale, LED di stato integrato e diodo di smorzamento, Connessione Push-in, 2 contatti di scambio, Diodo di smorzamento, Tensione d'ingresso: 24 V DC

## Dati commerciali

Codice articolo	2910524
Pezzi/conf.	10 Pezzi
Quantità di ordinazione minima	10 Pezzi
Codice vendita	DK62BD
Codice prodotto	DK62BD
GTIN	4055626486765
Peso per pezzo (confezione inclusa)	75 g
Peso per pezzo (confezione esclusa)	64 g
Numero tariffa doganale	85364190
Paese di origine	DE

## Dati tecnici

### Caratteristiche articolo

Tipo di prodotto	Modulo relè
Famiglia di prodotti	PLC-INTERFACE
Applicazione	Interruttore manuale
Funzionamento	100 % ED
Vita meccanica	5x 10 <sup>6</sup> cicli di manovre

### Caratteristiche di isolamento: Distanze in aria e superficiali fra i circuiti

isolamento	Separazione sicura, isolamento rinforzato
Categoria di sovratensione	III
Grado di inquinamento	2

### Stato di manutenzione dei dati

Data ultima gestione dei dati	01.04.2026
-------------------------------	------------

### Caratteristiche elettriche

Potenza dissipata massima in condizioni nominali	0,44 W
Tensione di prova (Avvolgimento/Contatto)	4 kV <sub>eff</sub> (50 Hz, 1 min.)
Tensione di prova (Contatto deviatore/contatto deviatore)	2,5 kV <sub>eff</sub> (50 Hz, 1 min.)

### Distanze in aria e superficiali fra i circuiti

Tensione di isolamento nominale	250 V AC
Tensione impulsiva di dimensionamento	6 kV

## Dati di ingresso

### Lato eccitazione

Tensione d'ingresso nominale U <sub>N</sub>	24 V DC
Range tensione d'ingresso	20,2 V DC ... 33,6 V DC (20 °C)
Tensione nominale (relè elettromeccanico innestato)	24 V DC
Comportamento di commutazione del sistema di azionamento	monostabile
Azionamento (polarità)	polarizzato
Corrente d'ingresso tipica con U <sub>N</sub>	18 mA
Tempo di eccitazione tipica	10 ms
Tempo di diseccitazione tipico	10 ms
Circuito di protezione	Prot. contro le sovratensioni; Diodo di smorzamento
Indicazione tensione di esercizio	LED giallo

## Dati di uscita

### Commutazione

Tipo di commutazione del contatto	2 contatti di scambio
Tipo di contatto di commutazione	Contatto semplice
Materiale dei contatti	AgNi, doratura

# PLC-RPT- 24DC/21-21AU/MS - Modulo portarelè



2910524

<https://www.phoenixcontact.com/it/prodotti/2910524>

Max. tensione commutabile	30 V AC
	36 V DC
Min. tensione commutabile	12 V (1 mA)
Corrente permanente limite	50 mA
Max. corrente d'inserzione	50 mA
Min. corrente	1 mA (12 V)

Commutazione: con rivestimento dorato danneggiato

Nota	<b>il seguente valore è valido in caso di rivestimento dorato danneggiato</b>
Max. tensione commutabile	250 V AC/DC
Min. tensione commutabile	12 V
Corrente permanente limite	6 A
Max. corrente d'inserzione	12 A (20 ms)
Min. corrente	10 mA
Max. potenza commutabile (carico ohmico)	192 W (24 V DC)
	62 W (48 V DC)
	42 W (60 V DC)
	55 W (110 V DC)
	66 W (220 V DC)
	2000 VA (250 V AC)
Potere di rottura	1 A (24 V (DC13))
	1,5 A (230 V, AC15)

## Dati di collegamento

Collegamento	Connessione Push-in
Lunghezza del tratto da spelare	10 mm
Sezione conduttore rigida	0,14 mm <sup>2</sup> ... 2,5 mm <sup>2</sup>
Sezione conduttore flessibile	0,14 mm <sup>2</sup> ... 2,5 mm <sup>2</sup>
	0,2 mm <sup>2</sup> ... 2,5 mm <sup>2</sup> (Capocorda singolo)
	2x 0,5 mm <sup>2</sup> ... 1 mm <sup>2</sup> (Capocorda montato TWIN)
Sezione conduttore AWG	26 ... 14

## Dimensioni

Dimensioni articolo

Larghezza	14 mm
Altezza	80 mm
Profondità	104 mm

## Indicazioni materiale

Colore	grigio (RAL 7042)
Classe di combustibilità a norma UL 94 (Custodia)	V0 (Custodia)

## Condizioni ambientali e della vita elettrica

2910524

<https://www.phoenixcontact.com/it/prodotti/2910524>

## Condizioni ambientali

Grado di protezione (Relè)	RT II
Grado di protezione (Prese relè)	IP20
Grado di protezione (Luogo di installazione)	≥ IP54
Temperatura ambiente (esercizio)	-40 °C ... 60 °C
Temperatura ambiente (stoccaggio/trasporto)	-40 °C ... 85 °C
Posizione elevata	≤ 2000 m

## Omologazioni

### CE

Certificato	Conformità CE
-------------	---------------

### UKCA

Certificato	Conformità UKCA
-------------	-----------------

### UL, USA

Siglatura	UL 508
	UL 508 Recognized

### UL, USA / Canada

Siglatura	UL 508
	UL 508 Recognized

### Omologazione per settore navale

Certificato	TAE0000196
-------------	------------

### Test dei gas tossici

Siglatura	ISA-S71.04. G3 Harsh Group
	EN 60068-2-60

### Dati cantieristica navale

Temperature	D
Humidity	A
Vibrazione	B/C
EMC	B
Enclosure	Required protection according to the Rules shall be provided upon installation on board

## Dati EMC

Compatibilità elettromagnetica	Conformità alla direttiva EMC
Direttiva sulla bassa tensione	Conformità alla direttiva NS

## Normative e prescrizioni

### Distanze in aria e superficiali fra i circuiti

Norme/Disposizioni	IEC 60947-5-1
--------------------	---------------

2910524

<https://www.phoenixcontact.com/it/prodotti/2910524>

## Montaggio

Tipo di montaggio	Montaggio su guida DIN
Nota per il montaggio	affiancabile senza distanza
Posizione di installazione	a scelta

Disegni

Diagramma

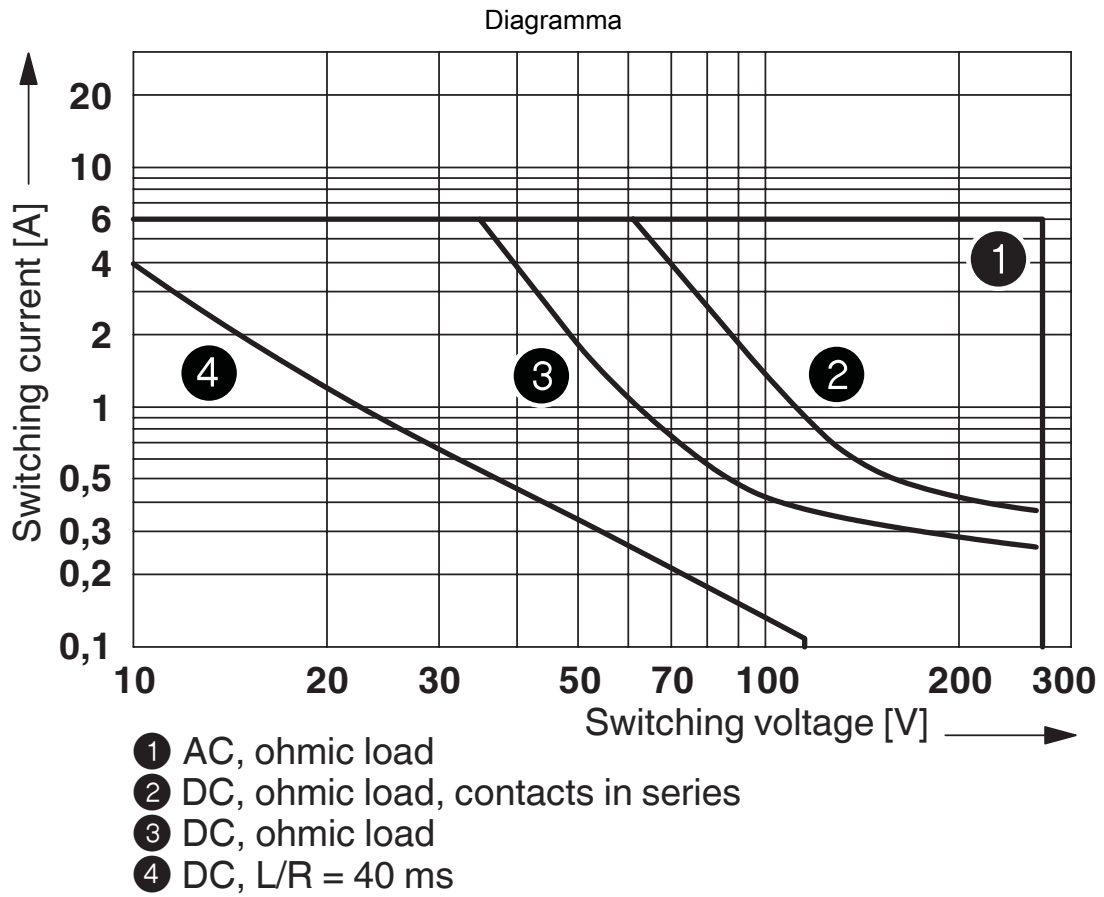


Curva A

massima tensione permanente ammessa  $U_{\text{max}}$  con corrente limite permanente costante (vedere rispettivi dati tecnici)

Curva B

minima tensione di eccitazione ammessa  $U_{\text{an}}$  in seguito a preeccitazione (vedere rispettivi dati tecnici)



Potenza commutabile

Diagramma

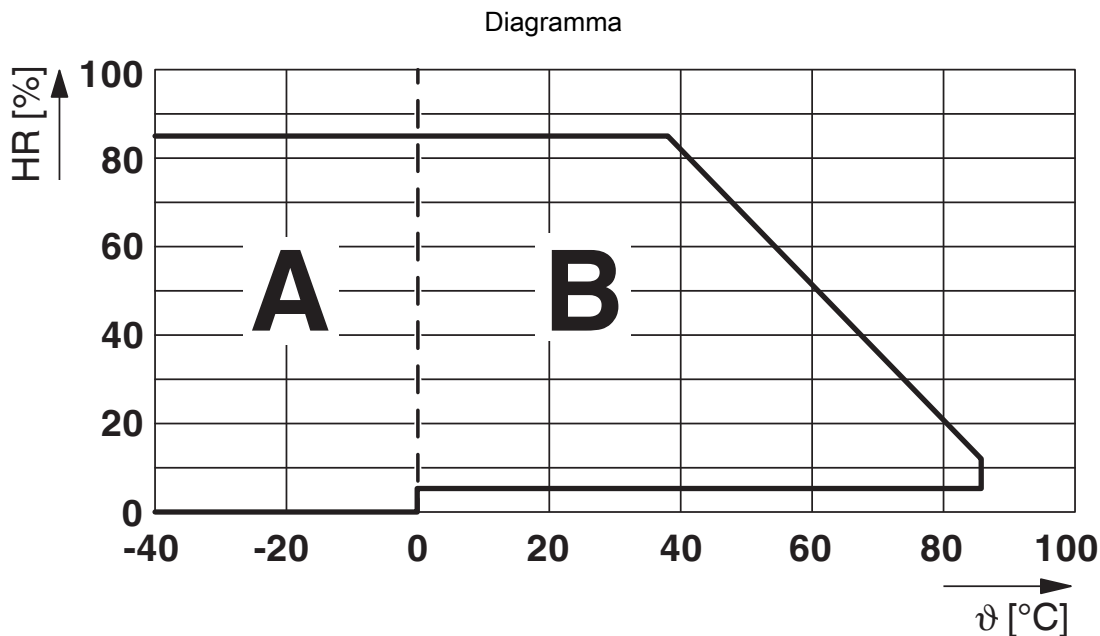


Vita elettrica

Diagramma



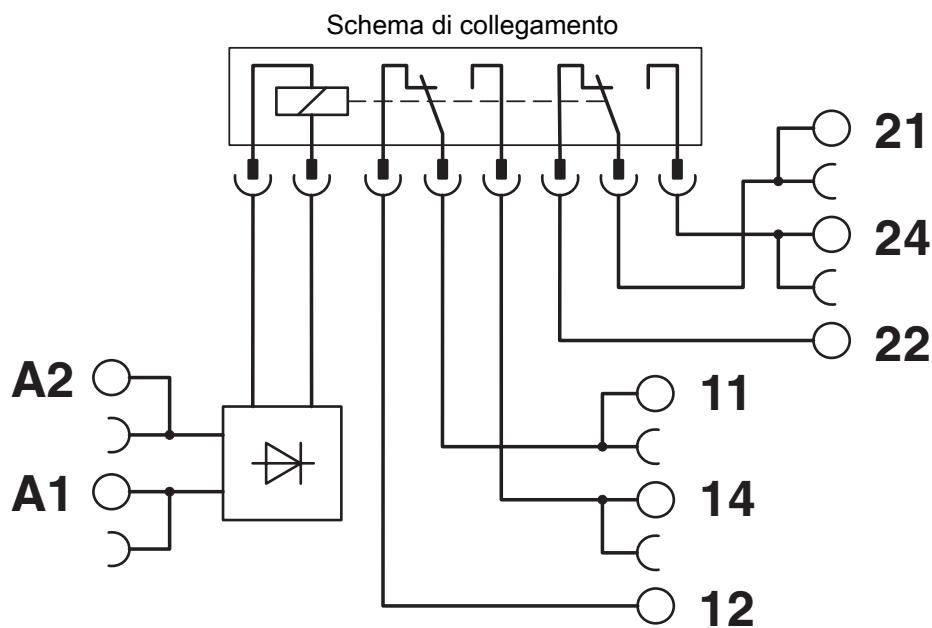
Fattore di riduzione della vita elettrica



Umidità dell'aria consentita per l'esercizio e lo stoccaggio.  
 È necessario rispettare la temperatura ambiente massima indicata nella scheda tecnica.

Area A: occorre evitare la formazione di ghiaccio a temperature ambiente  $\leq 0\text{ }^{\circ}\text{C}$   
 Area B: occorre evitare la formazione di condensa a temperature ambiente  $> 0\text{ }^{\circ}\text{C}$

In 30 giorni interi, naturalmente distribuiti lungo l'arco di tutto l'anno, è consentito un grado di umidità pari al 95 % a una temperatura ambiente  $\leq 25\text{ }^{\circ}\text{C}$ .



2910524

<https://www.phoenixcontact.com/it/prodotti/2910524>

## Omologazioni

 To download certificates, visit the product detail page: <https://www.phoenixcontact.com/it/prodotti/2910524>



**EAC**

ID omologazione: RU\*C-DE.\*08.B.00010



**DNV GL**

ID omologazione: TAE0000196



**cULus Listed**

ID omologazione: E140324



**cULus Listed**

ID omologazione: E140324

2910524

<https://www.phoenixcontact.com/it/prodotti/2910524>

## Classifiche

### ECLASS

ECLASS-13.0	27371601
ECLASS-15.0	27371601

### ETIM

ETIM 10.0	EC001437
-----------	----------

### UNSPSC

UNSPSC 21.0	39122300
-------------	----------

2910524

<https://www.phoenixcontact.com/it/prodotti/2910524>

## Environmental product compliance

### EU RoHS

Soddisfa i requisiti della direttiva RoHS	Sì
con eccezione delle deroghe, se note	7(a), 7(c)-I

### China RoHS

Environment friendly use period (EFUP)	EFUP-50
	Una tabella per la dichiarazione China RoHS in base all'articolo è disponibile nell'area di download di ciascun articolo alla voce "Dichiarazione del produttore". Per tutti gli articoli con EFUP-E non viene allestita né richiesta alcuna tabella per la dichiarazione China RoHS.

### EU REACH SVHC

Avviso di sostanza candidata REACH (n. CAS)	Hexahydromethylphthalic anhydride(n. CAS: Non pertinente)
	Lead(n. CAS: 7439-92-1)
SCIP	d194a067-0c7d-4a4f-a2ae-2d36b50630db

Phoenix Contact 2026 © - Tutti i diritti riservati  
<https://www.phoenixcontact.com>

PHOENIX CONTACT S.p.a.  
 Via Bellini, 39/41  
 20095 Cusano Milanino (MI)  
 +39 02 660591  
[info\\_it@phoenixcontact.com](mailto:info_it@phoenixcontact.com)