

PLC-RPT- 24UC/21-21/MS - Modulo portarelè



2910520

<https://www.phoenixcontact.com/it/prodotti/2910520>

Si prega di notare che i dati visualizzati in questo PDF sono stati generati dal nostro catalogo online. I dati completi sono disponibili nella documentazione per l'utente. Si applicano le condizioni generali di utilizzo per i download.



PLC-INTERFACE, composto da base relè e relè a contatto di potenza a innesto con comando manuale, LED di stato integrato, Connessione Push-in, 2 contatti di scambio, Ponte raddrizzatore, Tensione d'ingresso: 24 V AC/DC

Dati commerciali

Codice articolo	2910520
Pezzi/conf.	10 Pezzi
Quantità di ordinazione minima	10 Pezzi
Codice vendita	DK62BC
Codice prodotto	DK62BC
GTIN	4055626486727
Peso per pezzo (confezione inclusa)	75,2 g
Peso per pezzo (confezione esclusa)	64 g
Numero tariffa doganale	85364190
Paese di origine	DE

Dati tecnici

Caratteristiche articolo

Tipo di prodotto	Modulo relè
Famiglia di prodotti	PLC-INTERFACE
Applicazione	Interruttore manuale
Funzionamento	100 % ED
Vita meccanica	5x 10 ⁶ cicli di manovre

Caratteristiche di isolamento: Distanze in aria e superficiali fra i circuiti

isolamento	Separazione sicura, isolamento rinforzato
Categoria di sovratensione	III
Grado di inquinamento	2

Stato di manutenzione dei dati

Data ultima gestione dei dati	01.04.2026
-------------------------------	------------

Caratteristiche elettriche

Potenza dissipata massima in condizioni nominali	0,44 W
Tensione di prova (Avvolgimento/Contatto)	4 kV _{eff} (50 Hz, 1 min.)
Tensione di prova (Contatto deviatore/contatto deviatore)	2,5 kV _{eff} (50 Hz, 1 min.)

Distanze in aria e superficiali fra i circuiti

Tensione di isolamento nominale	250 V AC
Tensione impulsiva di dimensionamento	6 kV

Dati di ingresso

Lato eccitazione

Tensione d'ingresso nominale U _N	24 V AC/DC
Range tensione d'ingresso	20,6 V AC/DC ... 33,6 V AC/DC (20 °C)
Tensione nominale (relè elettromeccanico innestato)	24 V DC
Comportamento di commutazione del sistema di azionamento	monostabile
Azionamento (polarità)	polarizzato
Corrente d'ingresso tipica con U _N	18 mA
Tempo di eccitazione tipica	3 ms ... 15 ms
Intervallo tempo di diseccitazione tipico	3 ms ... 15 ms
Circuito di protezione	Ponte raddrizzatore; Ponte raddrizzatore
Indicazione tensione di esercizio	LED giallo

Dati di uscita

Commutazione

Tipo di commutazione del contatto	2 contatti di scambio
Tipo di contatto di commutazione	Contatto semplice
Materiale dei contatti	AgNi

PLC-RPT- 24UC/21-21/MS - Modulo portarelè



2910520

<https://www.phoenixcontact.com/it/prodotti/2910520>

Max. tensione commutabile	250 V AC/DC (In presenza di tensioni maggiori di 250 V (L1, L2, L3) fra morsetti identici di moduli affiancati occorre inserire la piastra isolante PLC-ATP. Il ponticellamento del potenziale avviene con FBST 8-PLC...o...FBST 500...)
Min. tensione commutabile	12 V (10 mA)
Corrente permanente limite	6 A
Max. corrente d'inserzione	12 A (20 ms)
Min. corrente	10 mA (12 V)
Max. potenza commutabile (carico ohmico)	192 W (24 V DC) 62 W (48 V DC) 42 W (60 V DC) 55 W (110 V DC) 66 W (220 V DC) 2000 VA (250 V AC)
Potere di rottura	1 A (24 V (DC13)) 1,5 A (230 V, AC15)

Dati di collegamento

Collegamento	Connessione Push-in
Lunghezza del tratto da spelare	10 mm
Sezione conduttore rigida	0,14 mm ² ... 2,5 mm ²
Sezione conduttore flessibile	0,14 mm ² ... 2,5 mm ² 0,2 mm ² ... 2,5 mm ² (Capocorda singolo) 2x 0,5 mm ² ... 1 mm ² (Capocorda montato TWIN)
Sezione conduttore AWG	26 ... 14

Dimensioni

Dimensioni articolo

Larghezza	14 mm
Altezza	80 mm
Profondità	104 mm

Indicazioni materiale

Colore	grigio (RAL 7042)
Classe di combustibilità a norma UL 94 (Custodia)	V0 (Custodia)

Condizioni ambientali e della vita elettrica

Condizioni ambientali

Grado di protezione (Relè)	RT II
Grado di protezione (Prese relè)	IP20
Grado di protezione (Luogo di installazione)	≥ IP54
Temperatura ambiente (esercizio)	-40 °C ... 60 °C
Temperatura ambiente (stoccaggio/trasporto)	-40 °C ... 85 °C
Posizione elevata	≤ 2000 m

Omologazioni

CE

Certificato	Conformità CE
-------------	---------------

UKCA

Certificato	Conformità UKCA
-------------	-----------------

UL, USA

Siglatura	UL 508
	UL 508 Recognized

UL, USA / Canada

Siglatura	UL 508
	UL 508 Recognized

Omologazione per settore navale

Certificato	TAE0000196
-------------	------------

Test dei gas tossici

Siglatura	ISA-S71.04. G3 Harsh Group
	EN 60068-2-60

Dati cantieristica navale

Temperature	D
Humidity	A
Vibrazione	B/C
EMC	B
Enclosure	Required protection according to the Rules shall be provided upon installation on board

Dati EMC

Compatibilità elettromagnetica	Conformità alla direttiva EMC
Direttiva sulla bassa tensione	Conformità alla direttiva NS

Normative e prescrizioni

Distanze in aria e superficiali fra i circuiti

Norme/Disposizioni	IEC 60947-5-1
--------------------	---------------

Montaggio

Tipo di montaggio	Montaggio su guida DIN
Nota per il montaggio	affiancabile senza distanza
Posizione di installazione	a scelta

Disegni

Diagramma

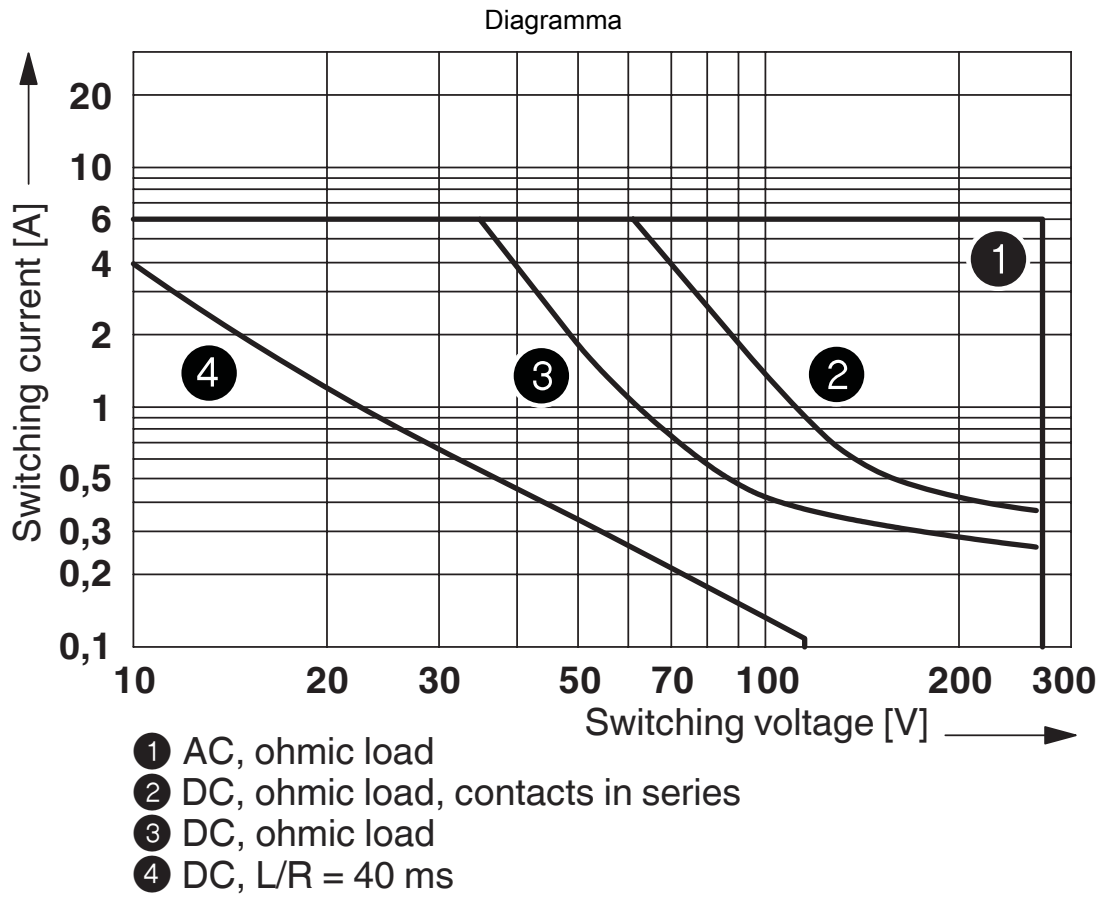


Curva A

massima tensione permanente ammessa U_{max} con corrente limite permanente costante (vedere rispettivi dati tecnici)

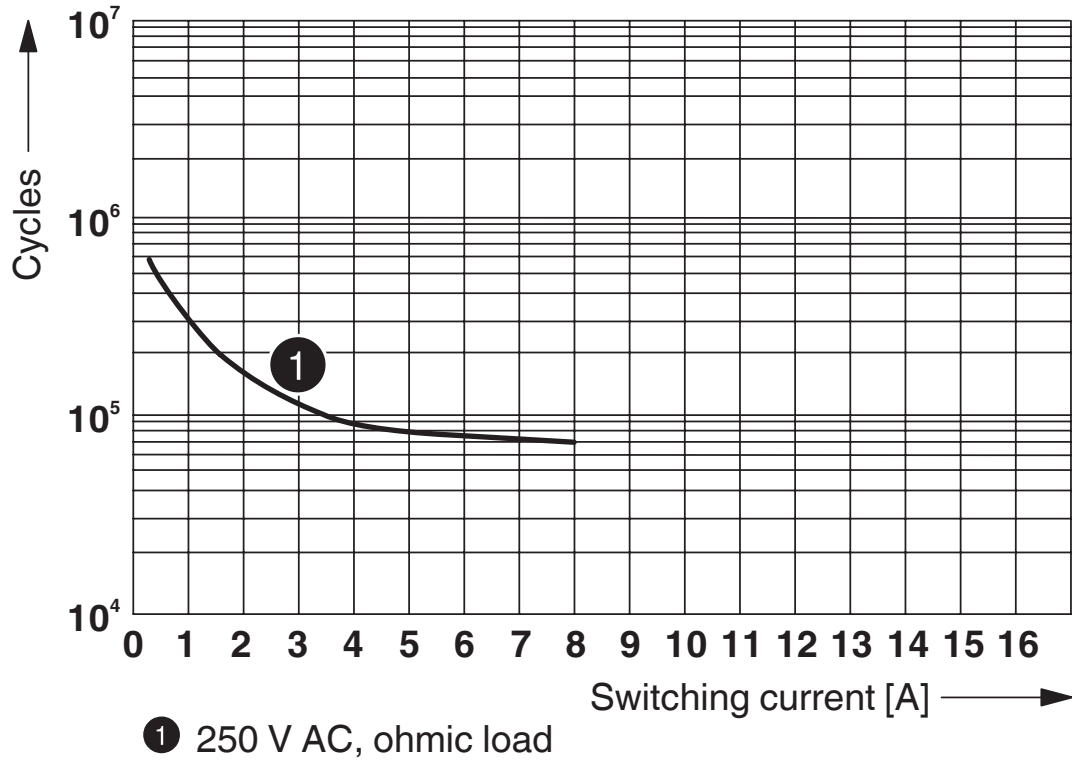
Curva B

minima tensione di eccitazione ammessa U_{an} in seguito a preeccitazione (vedere rispettivi dati tecnici)



Potenza commutabile

Diagramma

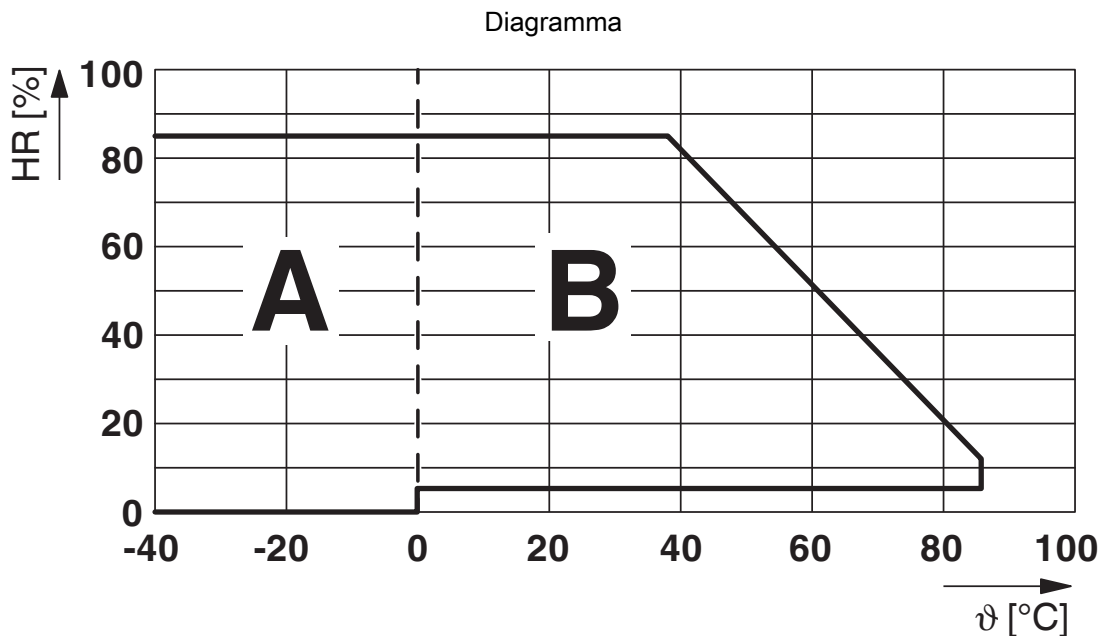


Vita elettrica

Diagramma



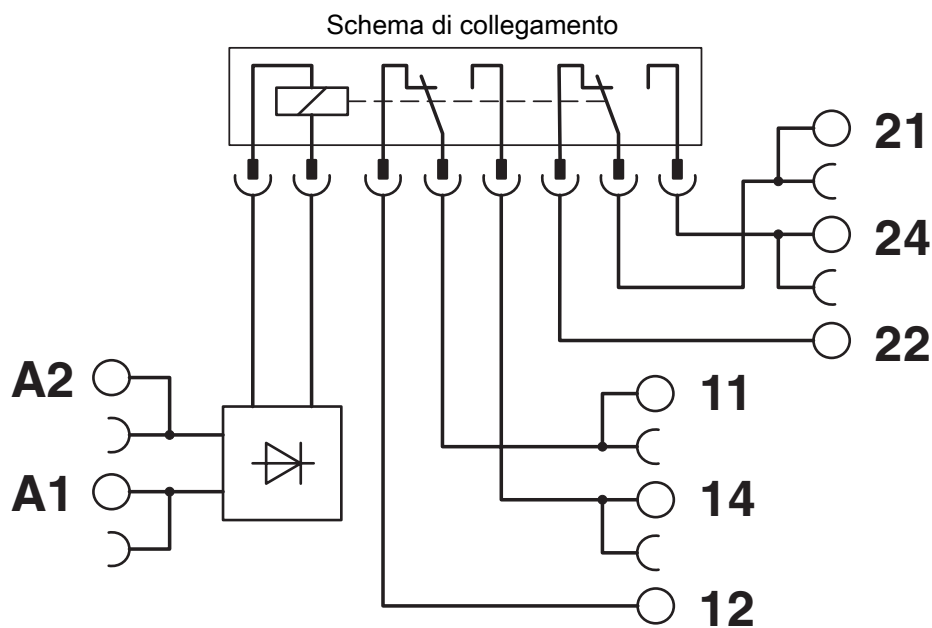
Fattore di riduzione della vita elettrica



Umidità dell'aria consentita per l'esercizio e lo stoccaggio.
 È necessario rispettare la temperatura ambiente massima indicata nella scheda tecnica.

Area A: occorre evitare la formazione di ghiaccio a temperature ambiente $\leq 0\text{ }^{\circ}\text{C}$
 Area B: occorre evitare la formazione di condensa a temperature ambiente $> 0\text{ }^{\circ}\text{C}$


In 30 giorni interi, naturalmente distribuiti lungo l'arco di tutto l'anno, è consentito un grado di umidità pari al 95 % a una temperatura ambiente $\leq 25\text{ }^{\circ}\text{C}$.



2910520

<https://www.phoenixcontact.com/it/prodotti/2910520>

Omologazioni

 To download certificates, visit the product detail page: <https://www.phoenixcontact.com/it/prodotti/2910520>



EAC

ID omologazione: RU*C-DE.*08.B.00010



DNV GL

ID omologazione: TAE0000196



cULus Listed

ID omologazione: E140324



cULus Listed

ID omologazione: E140324

2910520

<https://www.phoenixcontact.com/it/prodotti/2910520>

Classifiche

ECLASS

ECLASS-13.0	27371601
ECLASS-15.0	27371601

ETIM

ETIM 10.0	EC001437
-----------	----------

UNSPSC

UNSPSC 21.0	39122300
-------------	----------

2910520

<https://www.phoenixcontact.com/it/prodotti/2910520>

Environmental product compliance

EU RoHS

Soddisfa i requisiti della direttiva RoHS	Sì
con eccezione delle deroghe, se note	7(a), 7(c)-I

China RoHS

Environment friendly use period (EFUP)	EFUP-50
	Una tabella per la dichiarazione China RoHS in base all'articolo è disponibile nell'area di download di ciascun articolo alla voce "Dichiarazione del produttore". Per tutti gli articoli con EFUP-E non viene allestita né richiesta alcuna tabella per la dichiarazione China RoHS.

EU REACH SVHC

Avviso di sostanza candidata REACH (n. CAS)	Hexahydromethylphthalic anhydride(n. CAS: Non pertinente)
	Lead(n. CAS: 7439-92-1)
SCIP	ed404b5f-e80a-49d7-a41e-5615e228b92c

Phoenix Contact 2026 © - Tutti i diritti riservati
<https://www.phoenixcontact.com>

PHOENIX CONTACT S.p.a.
 Via Bellini, 39/41
 20095 Cusano Milanino (MI)
 +39 02 660591
info_it@phoenixcontact.com