

PLC-RSC-230UC/21-21AU/MS - Modulo portarelè



2910513

<https://www.phoenixcontact.com/it/prodotti/2910513>

Si prega di notare che i dati visualizzati in questo PDF sono stati generati dal nostro catalogo online. I dati completi sono disponibili nella documentazione per l'utente. Si applicano le condizioni generali di utilizzo per i download.



PLC-INTERFACE, composto da base relè e relè a contatto dorati multistrato a innesto con comando manuale, LED di stato integrato, Connessione a vite, 2 contatti di scambio, Ponte raddrizzatore, Tensione d'ingresso: 230 V AC / 220 V DC

Dati commerciali

Codice articolo	2910513
Pezzi/conf.	10 Pezzi
Quantità di ordinazione minima	1 Pezzi
Codice vendita	DK623D
Codice prodotto	DK623D
GTIN	4055626486666
Peso per pezzo (confezione inclusa)	80,15 g
Peso per pezzo (confezione esclusa)	67 g
Numero tariffa doganale	85364900
Paese di origine	DE

Dati tecnici

Caratteristiche articolo

Tipo di prodotto	Modulo relè
Famiglia di prodotti	PLC-INTERFACE
Applicazione	Interruttore manuale
Funzionamento	100 % ED
Vita meccanica	5x 10 ⁶ cicli di manovre

Caratteristiche di isolamento: Norme / Disposizioni

isolamento	Separazione sicura, isolamento rinforzato
Categoria di sovratensione	III
Grado di inquinamento	2

Stato di manutenzione dei dati

Data ultima gestione dei dati	01.04.2026
-------------------------------	------------

Caratteristiche elettriche

Potenza dissipata massima in condizioni nominali	1,15 W
Tensione di prova (Avvolgimento/Contatto)	4 kV _{eff} (50 Hz, 1 min., avvolgimento/contatto)
Tensione di prova (Contatto deviatore/contatto deviatore)	2,5 kV _{eff} (50 Hz, 1 min., contatto deviatore/contatto deviatore)

Norme / Disposizioni

Tensione di isolamento nominale	250 V AC
Tensione impulsiva di dimensionamento	6 kV

Dati di ingresso

Lato eccitazione

Tensione d'ingresso nominale U _N	230 V AC
	220 V DC
Range tensione d'ingresso	207 V AC ... 264,5 V AC (20 °C)
	209 V DC ... 264 V DC (20 °C)
Tensione nominale (relè elettromeccanico innestato)	110 V DC
Comportamento di commutazione del sistema di azionamento	monostabile
Azionamento (polarità)	polarizzato
Corrente d'ingresso tipica con U _N	5 mA
Tempo di eccitazione tipica	6 ms (220 V DC)
	3 ms ... 15 ms (230 V AC)
Tempo di diseccitazione tipico	10 ms (220 V DC)
Intervallo tempo di diseccitazione tipico	3 ms ... 15 ms (230 V AC)
Circuito di protezione	Ponte raddrizzatore; Ponte raddrizzatore
Indicazione tensione di esercizio	LED giallo

Dati di uscita

Commutazione

Tipo di commutazione del contatto	2 contatti di scambio
Tipo di contatto di commutazione	Contatto semplice
Materiale dei contatti	AgNi, doratura
Max. tensione commutabile	30 V AC 36 V DC
Min. tensione commutabile	12 V (1 mA)
Corrente permanente limite	50 mA
Max. corrente d'inserzione	50 mA
Min. corrente	1 mA (12 V)

Commutazione: con rivestimento dorato danneggiato

Nota	il seguente valore è valido in caso di rivestimento dorato danneggiato
Max. tensione commutabile	250 V AC/DC
Min. tensione commutabile	12 V (10 mA)
Corrente permanente limite	6 A
Max. corrente d'inserzione	12 A (20 ms)
Min. corrente	10 mA (12 V)
Max. potenza commutabile (carico ohmico)	192 W (24 V DC) 62 W (48 V DC) 42 W (60 V DC) 55 W (110 V DC) 66 W (220 V DC) 2000 VA (250 V AC)
Potere di rottura	1 A (24 V (DC13)) 1,5 A (230 V, AC15)

Dati di collegamento

Collegamento	Connessione a vite
Lunghezza del tratto da spelare	8 mm
Filettatura	M3
Sezione conduttore rigida	0,14 mm ² ... 2,5 mm ²
Sezione conduttore flessibile	0,14 mm ² ... 2,5 mm ² 0,2 mm ² ... 2,5 mm ² (Capocorda singolo) 2x 0,5 mm ² ... 1,5 mm ² (Capocorda montato TWIN)
Sezione conduttore AWG	26 ... 14
Coppia di serraggio	0,6 Nm ... 0,8 Nm

Dimensioni

Dimensioni articolo

Larghezza	14 mm
Altezza	80 mm

PLC-RSC-230UC/21-21AU/MS - Modulo portarelè



2910513

<https://www.phoenixcontact.com/it/prodotti/2910513>

Profondità	104 mm
------------	--------

Indicazioni materiale

Colore	grigio (RAL 7042)
Classe di combustibilità a norma UL 94 (Custodia)	V0 (Custodia)

Condizioni ambientali e della vita elettrica

Condizioni ambientali

Grado di protezione (Relè)	RT II (Relè)
Grado di protezione (Prese relè)	IP20 (Prese relè)
Grado di protezione (Luogo di installazione)	≥ IP54 (Luogo di installazione)
Temperatura ambiente (esercizio)	-20 °C ... 50 °C
Temperatura ambiente (stoccaggio/trasporto)	-20 °C ... 85 °C
Posizione elevata	≤ 2000 m

Omologazioni

CE

Certificato	Conformità CE
-------------	---------------

UKCA

Certificato	Conformità UKCA
-------------	-----------------

UL, USA

Siglatura	UL 508
	UL 508 Recognized

UL, USA / Canada

Siglatura	UL 508
	UL 508 Recognized

Omologazione per settore navale

Certificato	TAE0000196
-------------	------------

Test dei gas tossici

Siglatura	ISA-S71.04. G3 Harsh Group
	EN 60068-2-60

Dati cantieristica navale

Temperature	D
Humidity	A
Vibrazione	B/C
EMC	B
Enclosure	Required protection according to the Rules shall be provided upon installation on board

Dati EMC

Compatibilità elettromagnetica	Conformità alla direttiva EMC
--------------------------------	-------------------------------

PLC-RSC-230UC/21-21AU/MS - Modulo portarelè



2910513

<https://www.phoenixcontact.com/it/prodotti/2910513>

Direttiva sulla bassa tensione	Conformità alla direttiva NS
--------------------------------	------------------------------

Normative e prescrizioni

Norme / Disposizioni

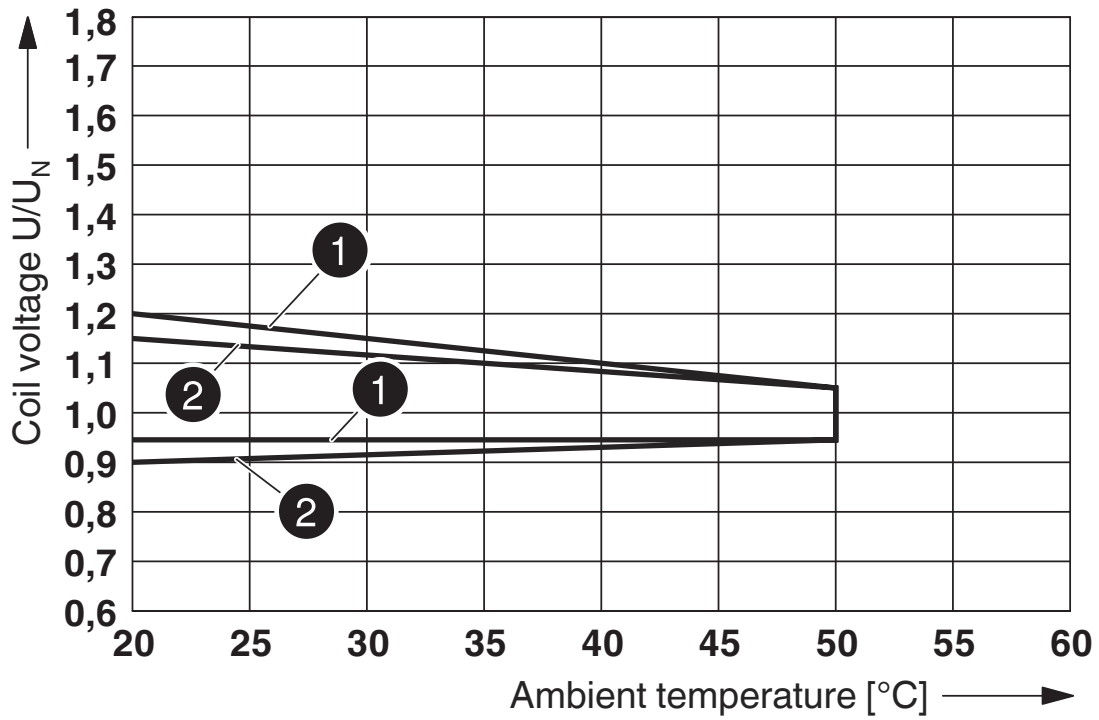
Norme/Disposizioni	EN 50178
--------------------	----------

Montaggio

Tipo di montaggio	Montaggio su guida DIN
Nota per il montaggio	affiancabile senza distanza
Posizione di installazione	a scelta

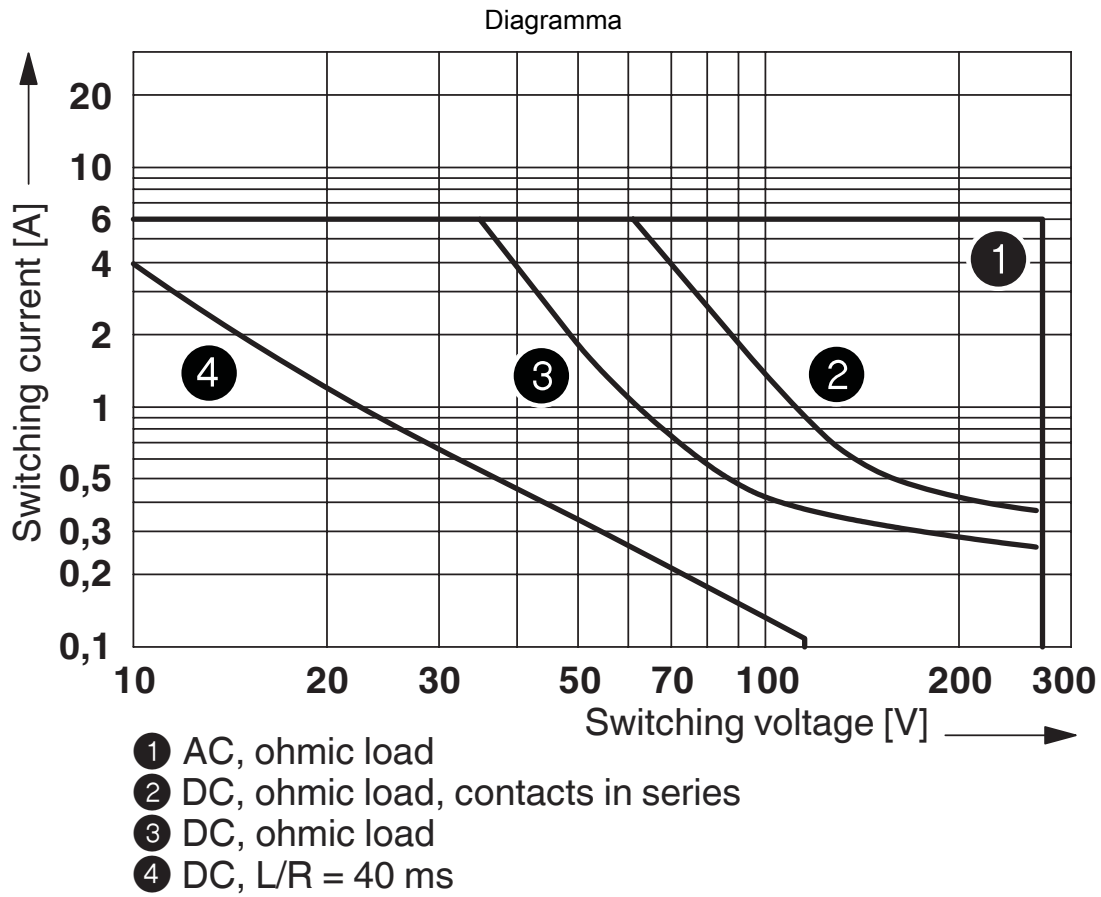
Disegni

Diagramma



- ① DC coils
- ② AC coils

Range tensione di esercizio



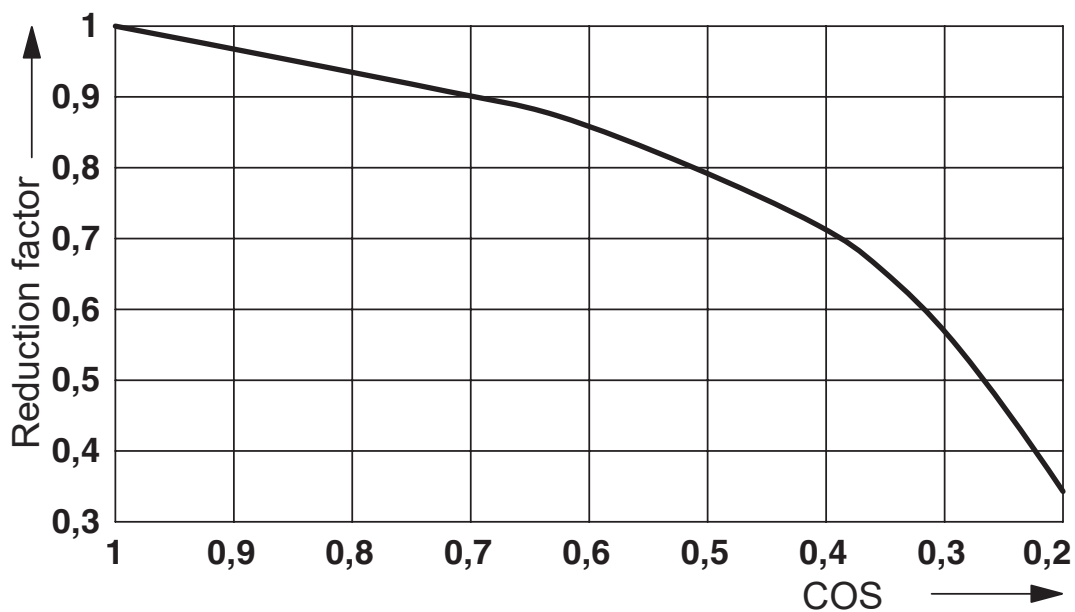
Potenza commutabile

Diagramma

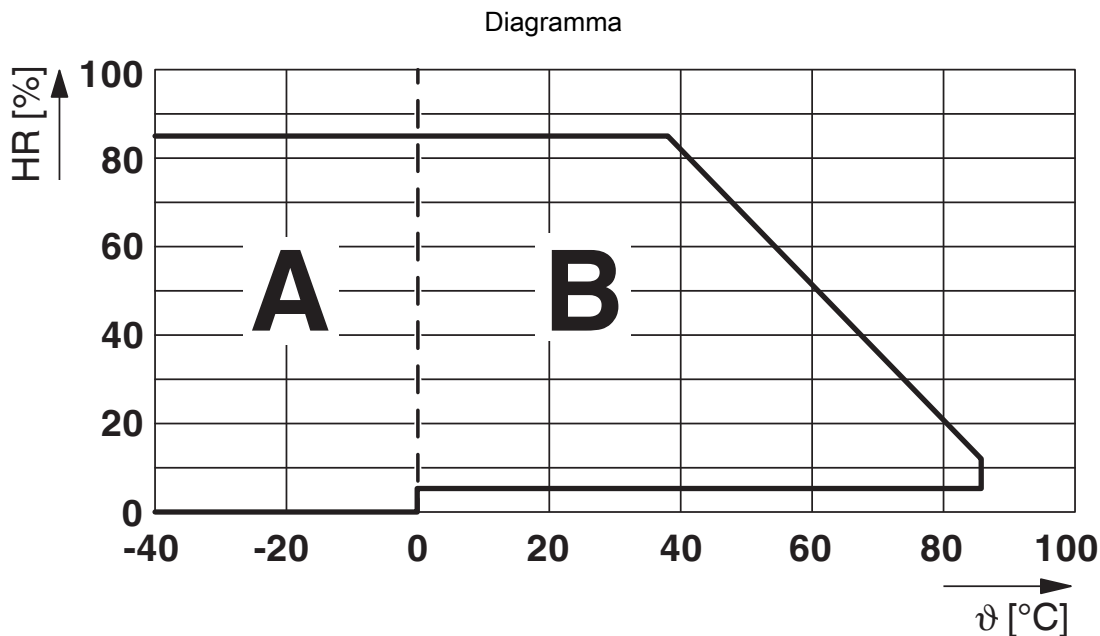


Vita elettrica

Diagramma



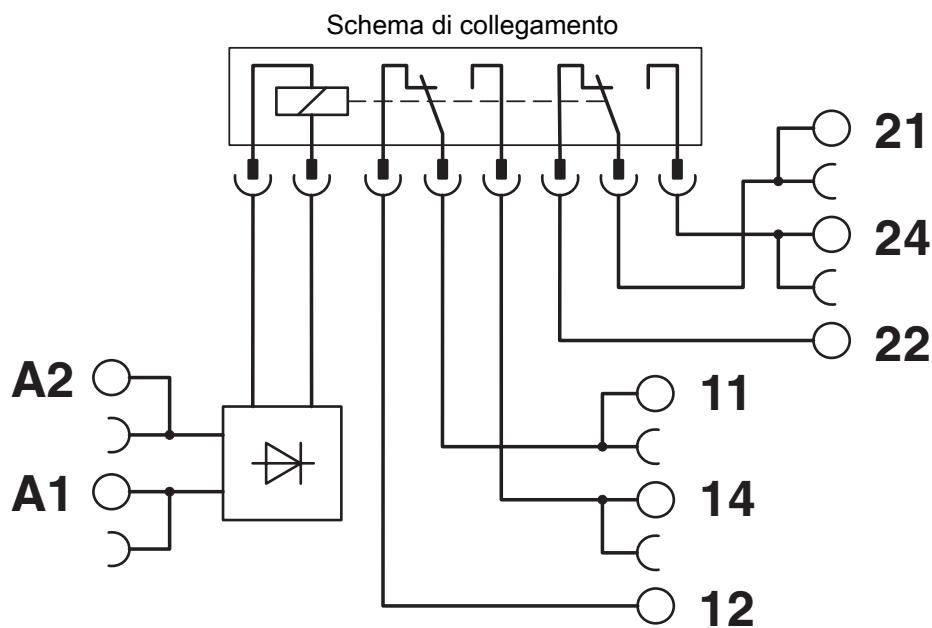
Fattore di riduzione della vita elettrica



Umidità dell'aria consentita per l'esercizio e lo stoccaggio.
 È necessario rispettare la temperatura ambiente massima indicata nella scheda tecnica.

Area A: occorre evitare la formazione di ghiaccio a temperature ambiente $\leq 0\text{ }^{\circ}\text{C}$
 Area B: occorre evitare la formazione di condensa a temperature ambiente $> 0\text{ }^{\circ}\text{C}$

In 30 giorni interi, naturalmente distribuiti lungo l'arco di tutto l'anno, è consentito un grado di umidità pari al 95 % a una temperatura ambiente $\leq 25\text{ }^{\circ}\text{C}$.



2910513

<https://www.phoenixcontact.com/it/prodotti/2910513>

Omologazioni

🔗 To download certificates, visit the product detail page: <https://www.phoenixcontact.com/it/prodotti/2910513>



EAC

ID omologazione: RU*C-DE.*08.B.00010



DNV GL

ID omologazione: TAE0000196



cULus Listed

ID omologazione: E140324



cULus Listed

ID omologazione: E140324

2910513

<https://www.phoenixcontact.com/it/prodotti/2910513>

Classifiche

ECLASS

ECLASS-13.0	27371601
ECLASS-15.0	27371601

ETIM

ETIM 10.0	EC001437
-----------	----------

UNSPSC

UNSPSC 21.0	39122300
-------------	----------

2910513

<https://www.phoenixcontact.com/it/prodotti/2910513>

Environmental product compliance

EU RoHS

Soddisfa i requisiti della direttiva RoHS	Sì
con eccezione delle deroghe, se note	7(a), 7(c)-I

China RoHS

Environment friendly use period (EFUP)	EFUP-50
	Una tabella per la dichiarazione China RoHS in base all'articolo è disponibile nell'area di download di ciascun articolo alla voce "Dichiarazione del produttore". Per tutti gli articoli con EFUP-E non viene allestita né richiesta alcuna tabella per la dichiarazione China RoHS.

EU REACH SVHC

Avviso di sostanza candidata REACH (n. CAS)	Hexahydromethylphthalic anhydride(n. CAS: Non pertinente)
	Lead(n. CAS: 7439-92-1)
SCIP	98c6551d-1499-4845-8b50-6ace788630b2

Phoenix Contact 2026 © - Tutti i diritti riservati
<https://www.phoenixcontact.com>

PHOENIX CONTACT S.p.a.
 Via Bellini, 39/41
 20095 Cusano Milanino (MI)
 +39 02 660591
info_it@phoenixcontact.com