

# PLC-RSC- 24UC/21-21/MS - Modulo portarelè



2910503

<https://www.phoenixcontact.com/it/prodotti/2910503>

Si prega di notare che i dati visualizzati in questo PDF sono stati generati dal nostro catalogo online. I dati completi sono disponibili nella documentazione per l'utente. Si applicano le condizioni generali di utilizzo per i download.



PLC-INTERFACE, composto da base relè e relè a contatto di potenza a innesto con comando manuale, LED di stato integrato, Connessione a vite, 2 contatti di scambio, Ponte raddrizzatore, Tensione d'ingresso: 24 V AC/DC

## Dati commerciali

Codice articolo	2910503
Pezzi/conf.	10 Pezzi
Quantità di ordinazione minima	1 Pezzi
Codice vendita	DK623C
Codice prodotto	DK623C
GTIN	4055626486086
Peso per pezzo (confezione inclusa)	80,57 g
Peso per pezzo (confezione esclusa)	67 g
Numero tariffa doganale	85364190
Paese di origine	DE

## Dati tecnici

### Caratteristiche articolo

Tipo di prodotto	Modulo relè
Famiglia di prodotti	PLC-INTERFACE
Applicazione	Interruttore manuale
Funzionamento	100 % ED
Vita meccanica	5x 10 <sup>6</sup> cicli di manovre

### Caratteristiche di isolamento: Distanze in aria e superficiali fra i circuiti

isolamento	Separazione sicura, isolamento rinforzato
Categoria di sovratensione	III
Grado di inquinamento	2

### Stato di manutenzione dei dati

Data ultima gestione dei dati	12.09.2025
-------------------------------	------------

### Caratteristiche elettriche

Potenza dissipata massima in condizioni nominali	0,44 W
Tensione di prova (Avvolgimento/Contatto)	4 kV <sub>eff</sub> (50 Hz, 1 min.)
Tensione di prova (Contatto deviatore/contatto deviatore)	2,5 kV <sub>eff</sub> (50 Hz, 1 min.)

### Distanze in aria e superficiali fra i circuiti

Tensione di isolamento nominale	250 V AC
Tensione impulsiva di dimensionamento	6 kV

## Dati di ingresso

### Lato eccitazione

Tensione d'ingresso nominale U <sub>N</sub>	24 V AC/DC
Range tensione d'ingresso	20,6 V AC/DC ... 33,6 V AC/DC (20 °C)
Tensione nominale (relè elettromeccanico innestato)	24 V DC
Comportamento di commutazione del sistema di azionamento	monostabile
Azionamento (polarità)	polarizzato
Corrente d'ingresso tipica con U <sub>N</sub>	18 mA
Tempo di eccitazione tipica	3 ms ... 15 ms
Intervallo tempo di diseccitazione tipico	3 ms ... 15 ms
Circuito di protezione	Ponte raddrizzatore; Ponte raddrizzatore
Indicazione tensione di esercizio	LED giallo

## Dati di uscita

### Commutazione

Tipo di commutazione del contatto	2 contatti di scambio
Tipo di contatto di commutazione	Contatto semplice
Materiale dei contatti	AgNi

Max. tensione commutabile	250 V AC/DC (In presenza di tensioni maggiori di 250 V (L1, L2, L3) fra morsetti identici di moduli affiancati occorre inserire la piastra isolante PLC-ATP. Il ponticellamento del potenziale avviene con FBST 8-PLC...o...FBST 500...)
Min. tensione commutabile	12 V (10 mA)
Corrente permanente limite	6 A
Max. corrente d'inserzione	12 A (20 ms)
Min. corrente	10 mA (12 V)
Max. potenza commutabile (carico ohmico)	192 W (24 V DC)
	62 W (48 V DC)
	42 W (60 V DC)
	55 W (110 V DC)
	66 W (220 V DC)
	2000 VA (250 V AC)
Potere di rottura	1 A (24 V (DC13))
	1,5 A (230 V, AC15)

## Dati di collegamento

Collegamento	Connessione a vite
Lunghezza del tratto da spelare	8 mm
Filettatura	M3
Sezione conduttore rigida	0,14 mm <sup>2</sup> ... 2,5 mm <sup>2</sup>
Sezione conduttore flessibile	0,14 mm <sup>2</sup> ... 2,5 mm <sup>2</sup>
	0,2 mm <sup>2</sup> ... 2,5 mm <sup>2</sup> (Capocorda singolo)
	2x 0,5 mm <sup>2</sup> ... 1,5 mm <sup>2</sup> (Capocorda montato TWIN)
Sezione conduttore AWG	26 ... 14
Coppia di serraggio	0,6 Nm ... 0,8 Nm

## Dimensioni

Larghezza	14 mm
Altezza	80 mm
Profondità	104 mm

## Indicazioni materiale

Colore	grigio (RAL 7042)
Classe di combustibilità a norma UL 94 (Custodia)	V0 (Custodia)

## Condizioni ambientali e della vita elettrica

### Condizioni ambientali

Grado di protezione (Relè)	RT II
Grado di protezione (Prese relè)	IP20
Grado di protezione (Luogo di installazione)	≥ IP54
Temperatura ambiente (esercizio)	-40 °C ... 60 °C
Temperatura ambiente (stoccaggio/trasporto)	-40 °C ... 85 °C
Posizione elevata	≤ 2000 m

## Omologazioni

### CE

Certificato	Conformità CE
-------------	---------------

### UKCA

Certificato	Conformità UKCA
-------------	-----------------

### UL, USA

Siglatura	UL 508
	UL 508 Recognized

### UL, USA / Canada

Siglatura	UL 508
	UL 508 Recognized

### Omologazione per settore navale

Certificato	TAE0000196
-------------	------------

### Test dei gas tossici

Siglatura	ISA-S71.04. G3 Harsh Group
	EN 60068-2-60

### Dati cantieristica navale

Temperature	D
Humidity	A
Vibrazione	B/C
EMC	B
Enclosure	Required protection according to the Rules shall be provided upon installation on board

## Dati EMC

Compatibilità elettromagnetica	Conformità alla direttiva EMC
Direttiva sulla bassa tensione	Conformità alla direttiva NS

## Normative e prescrizioni

### Distanze in aria e superficiali fra i circuiti

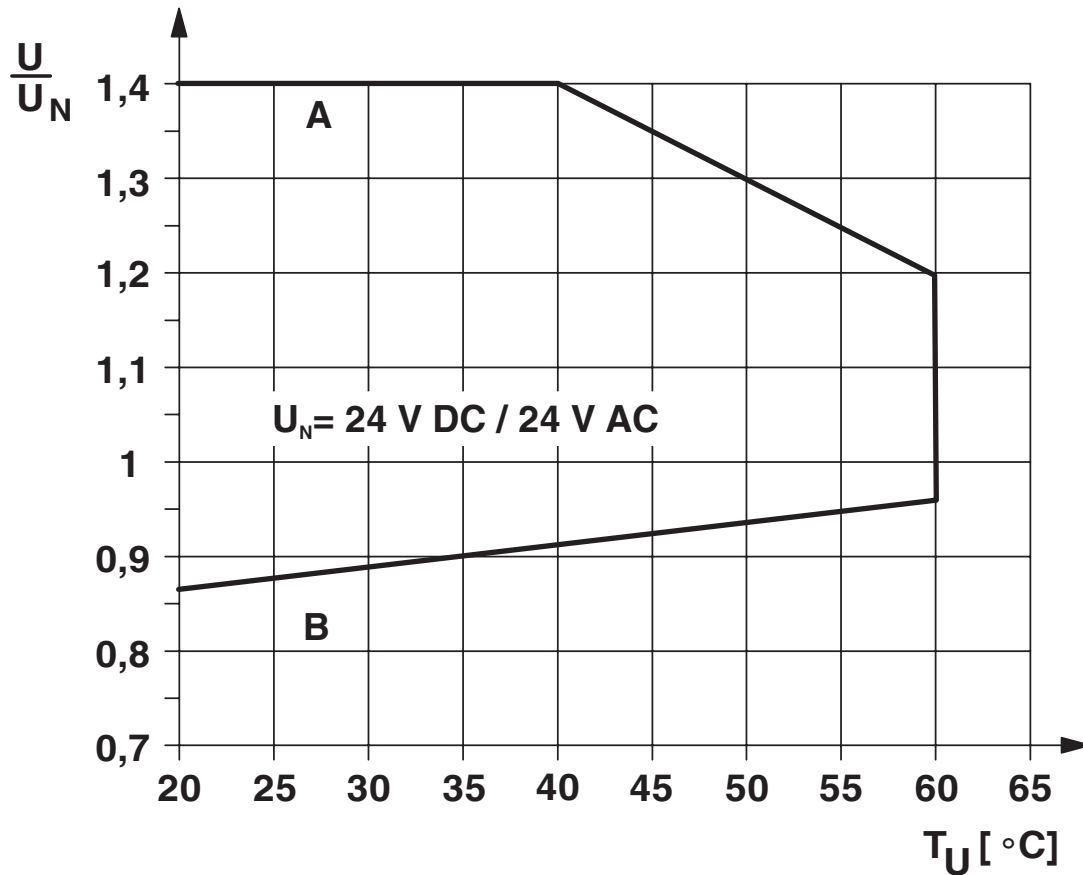
Norme/Disposizioni	IEC 60947-5-1
--------------------	---------------

## Montaggio

Tipo di montaggio	Montaggio su guida DIN
Nota per il montaggio	affiancabile senza distanza
Posizione di installazione	a scelta

Disegni

Diagramma

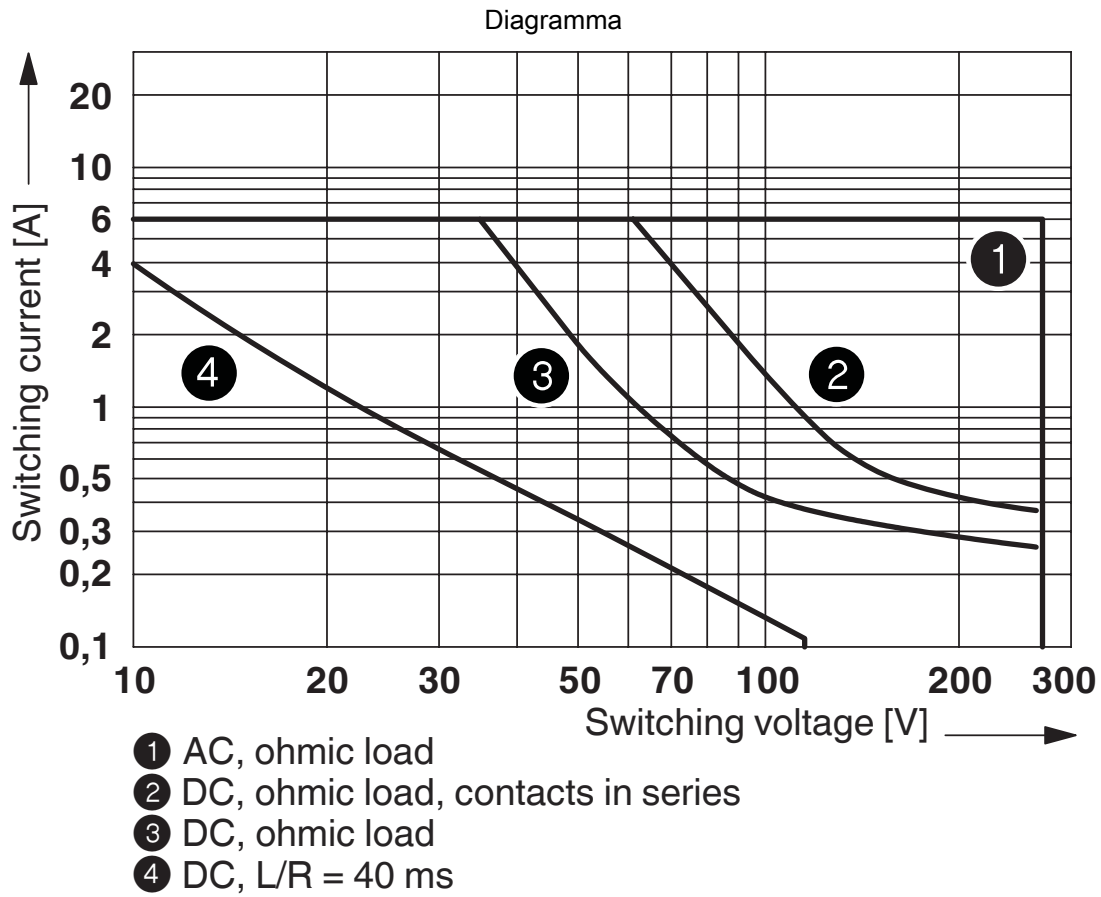


Curva A

massima tensione permanente ammessa  $U_{max}$  con corrente limite permanente costante (vedere rispettivi dati tecnici)

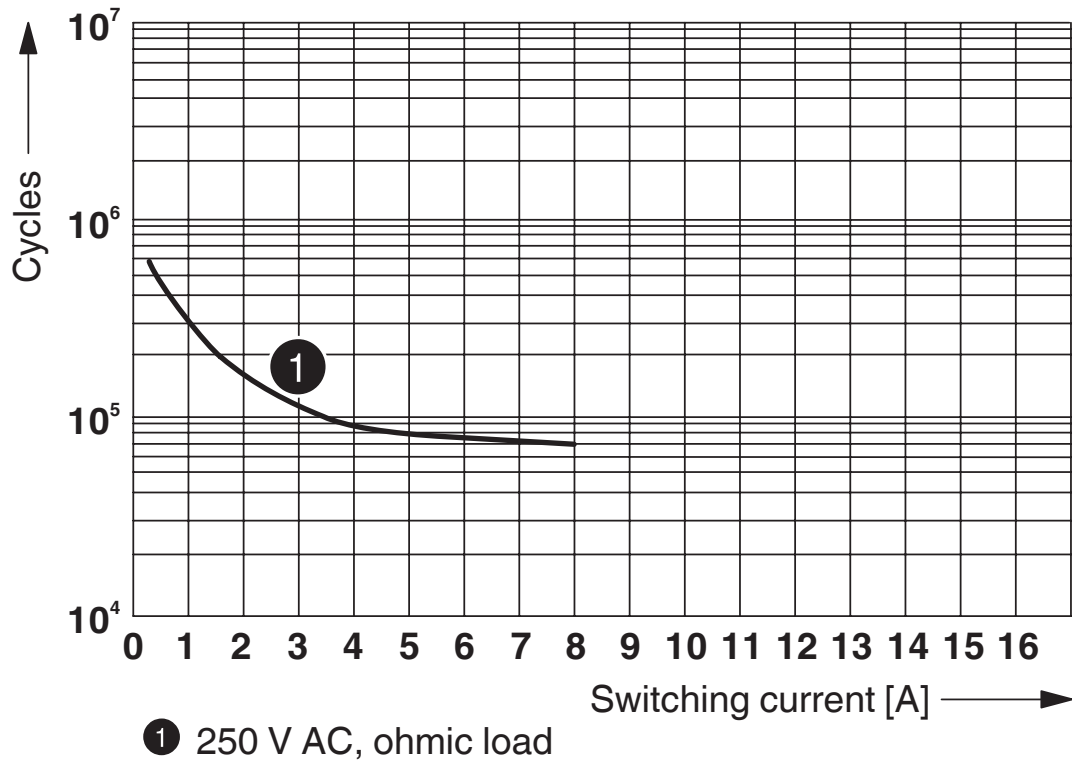
Curva B

minima tensione di eccitazione ammessa  $U_{an}$  in seguito a preeccitazione (vedere rispettivi dati tecnici)



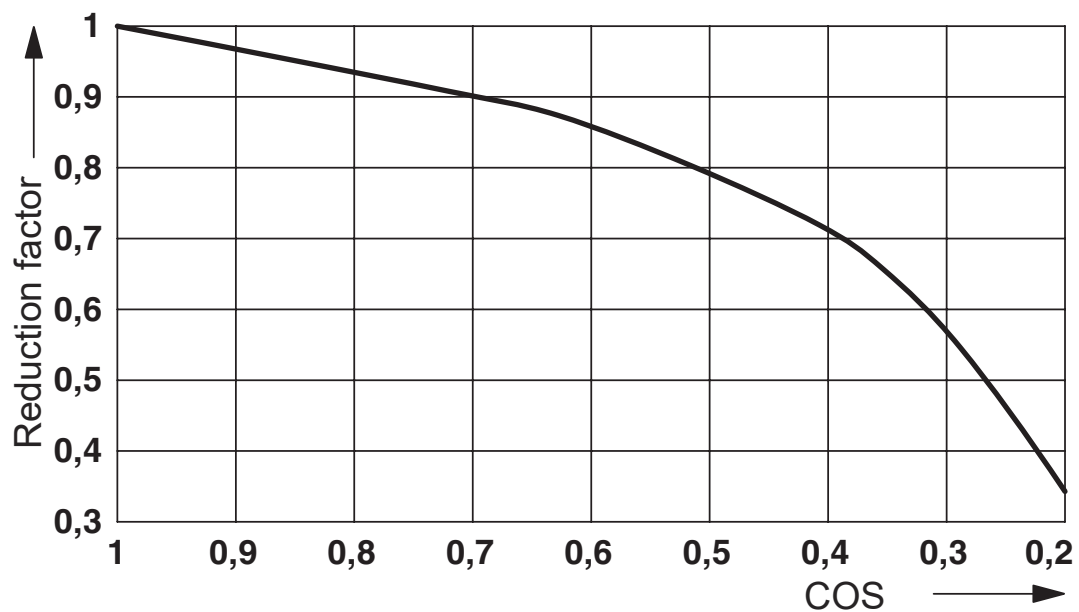
Potenza commutabile

Diagramma

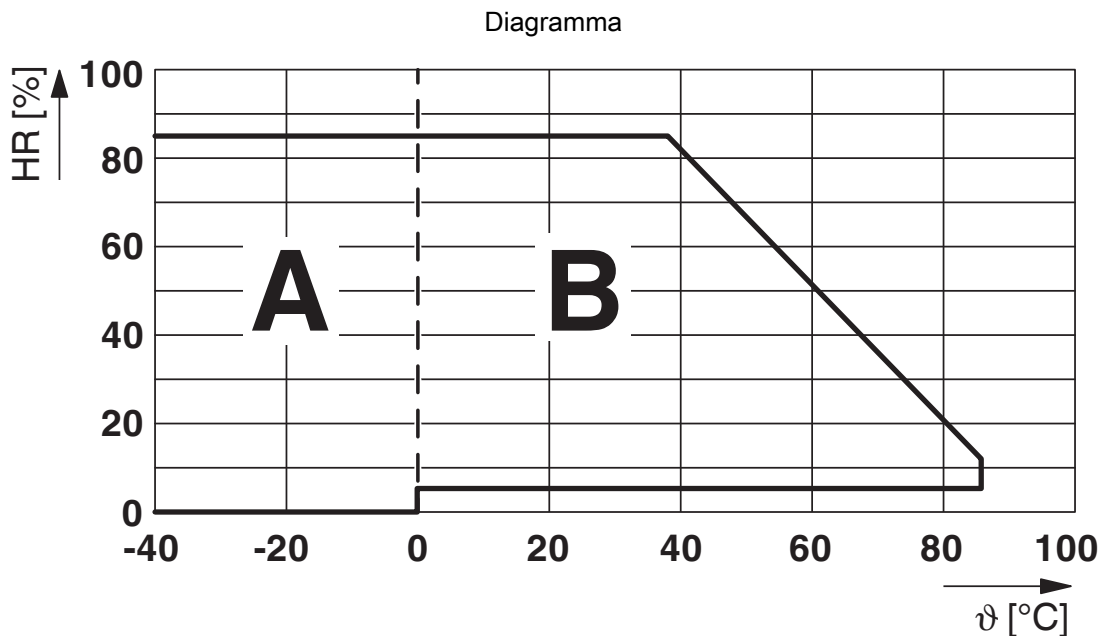


Vita elettrica

Diagramma



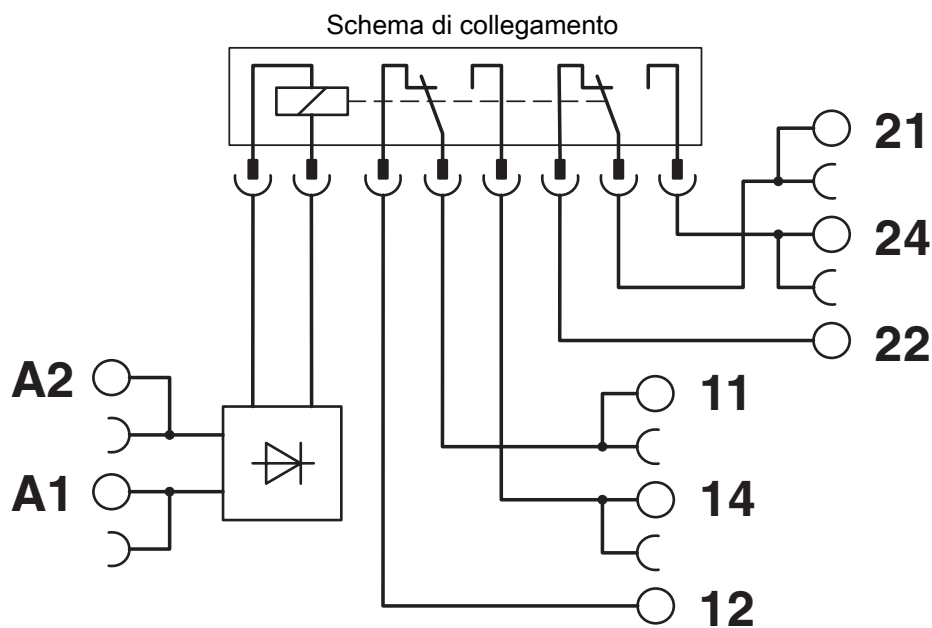
Fattore di riduzione della vita elettrica



Umidità dell'aria consentita per l'esercizio e lo stoccaggio.  
 È necessario rispettare la temperatura ambiente massima indicata nella scheda tecnica.

Area A: occorre evitare la formazione di ghiaccio a temperature ambiente  $\leq 0\text{ }^{\circ}\text{C}$   
 Area B: occorre evitare la formazione di condensa a temperature ambiente  $> 0\text{ }^{\circ}\text{C}$

In 30 giorni interi, naturalmente distribuiti lungo l'arco di tutto l'anno, è consentito un grado di umidità pari al 95 % a una temperatura ambiente  $\leq 25\text{ }^{\circ}\text{C}$ .



2910503

<https://www.phoenixcontact.com/it/prodotti/2910503>

## Omologazioni

🔗 To download certificates, visit the product detail page: <https://www.phoenixcontact.com/it/prodotti/2910503>



**EAC**

ID omologazione: RU\*C-DE.\*08.B.00010



**DNV GL**

ID omologazione: TAE0000196



**cULus Listed**

ID omologazione: E140324



**cULus Listed**

ID omologazione: E140324

2910503

<https://www.phoenixcontact.com/it/prodotti/2910503>

## Classifiche

### ECLASS

ECLASS-13.0	27371601
ECLASS-15.0	27371601

### ETIM

ETIM 9.0	EC001437
----------	----------

### UNSPSC

UNSPSC 21.0	39122300
-------------	----------

## Environmental product compliance

### EU RoHS

Soddisfa i requisiti della direttiva RoHS	Sì
con eccezione delle deroghe, se note	7(a), 7(c)-I

### China RoHS

Environment friendly use period (EFUP)	EFUP-50
	Una tabella per la dichiarazione China RoHS in base all'articolo è disponibile nell'area di download di ciascun articolo alla voce "Dichiarazione del produttore". Per tutti gli articoli con EFUP-E non viene allestita né richiesta alcuna tabella per la dichiarazione China RoHS.

### EU REACH SVHC

Avviso di sostanza candidata REACH (n. CAS)	Hexahydromethylphthalic anhydride(n. CAS: Non pertinente)
	Lead(n. CAS: 7439-92-1)
SCIP	e7ca4f32-0d25-4d06-afea-6dbc4a2e9566