

PT-IQ-3-BE-UT - Elemento base di protezione contro la sovratensione



2910419

<https://www.phoenixcontact.com/it/prodotti/2910419>

Si prega di notare che i dati visualizzati in questo PDF sono stati generati dal nostro catalogo online. I dati completi sono disponibili nella documentazione per l'utente. Si applicano le condizioni generali di utilizzo per i download.

Elemento base per spina di protezione PLUGTRAB PT-IQ (3-HF, 2X1,1X2)



Descrizione del prodotto

Nella fornitura dell'elemento di base PT-IQ non è incluso nessun connettore bus per guida DIN (PT-IQ-17,5-TBUS-5-2.0). I connettori necessari per il connettore bus per guida DIN devono essere ordinati separatamente.

Dati commerciali

Codice articolo	2910419
Pezzi/conf.	1 Pezzi
Quantità di ordinazione minima	1 Pezzi
Nota	Produzione su ordinazione (non è possibile effettuare resi)
Codice vendita	CL2151
Codice prodotto	CL2151
GTIN	4055626461564
Peso per pezzo (confezione inclusa)	71,8 g
Peso per pezzo (confezione esclusa)	63 g
Numero tariffa doganale	85366990
Paese di origine	DE

PT-IQ-3-BE-UT - Elemento base di protezione contro la sovratensione



2910419

<https://www.phoenixcontact.com/it/prodotti/2910419>

Dati tecnici

Caratteristiche articolo

Tipo di prodotto	Elemento base
Famiglia di prodotti	PLUGTRAB IQ
Tipo	Elemento base, montaggio su guida DIN
Numero di poli	3
Segnalazione protezione contro le sovratensioni guasta	nessuna

Caratteristiche di isolamento

Categoria di sovratensione	III
Grado di inquinamento	2

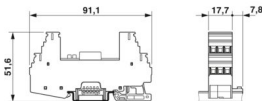
Caratteristiche elettriche

Tensione nominale U_N	48 V DC
-------------------------	---------

Dati di collegamento

Collegamento	Connessione a vite
Filettatura	M3
Coppia di serraggio	0,5 Nm
Sezione conduttore flessibile	0,2 mm ² ... 2,5 mm ²
Sezione conduttore rigida	0,2 mm ² ... 4 mm ²
Sezione conduttore AWG	24 ... 12

Dimensioni

Disegno quotato	
Larghezza	17,7 mm
Altezza	91,1 mm
Profondità	51,6 mm (Con guida DIN da 7,5 mm)
Unità modulare	1 TE

Indicazioni materiale

Colore	nero (RAL 9005)
Classe di combustibilità a norma UL 94	V-0
Materiale custodia	PA 6.6

Caratteristiche meccaniche

Dati meccanici

Parete laterale aperta	No
------------------------	----

PT-IQ-3-BE-UT - Elemento base di protezione contro la sovratensione



2910419

<https://www.phoenixcontact.com/it/prodotti/2910419>

Circuito di protezione

Tensione nominale U_N	48 V DC
Tensione massima continuativa U_C	53 V DC 37 V AC
Corrente nominale	300 mA (53 V DC) 1 A (40 °C, 30 V DC)
Resistenza per percorso	1,2 Ω \pm 5 %
Prefusibile necessario massimo	1 A (FF, \leq 30 V DC) 315 mA (FF, 53 V DC)

Condizioni ambientali e della vita elettrica

Condizioni ambientali

Grado di protezione	IP20
Temperatura ambiente (esercizio)	-40 °C ... 70 °C
Temperatura ambiente (stoccaggio/trasporto)	-40 °C ... 85 °C
Posizione elevata	\leq 4000 m (s.l.m.)

Normative e prescrizioni

Norme/disposizioni	IEC 61643-21
Nota	2000 + A1:2008, modificato
Norme/disposizioni	EN 61643-21
Nota	2001 + A1:2009
Norme/disposizioni	EN 61000-6-3
Nota	2007 + A1:2011
Norme/disposizioni	EN 61000-6-2
Nota	2005

Montaggio

Tipo di montaggio	Guida di supporto: 35 mm
-------------------	--------------------------

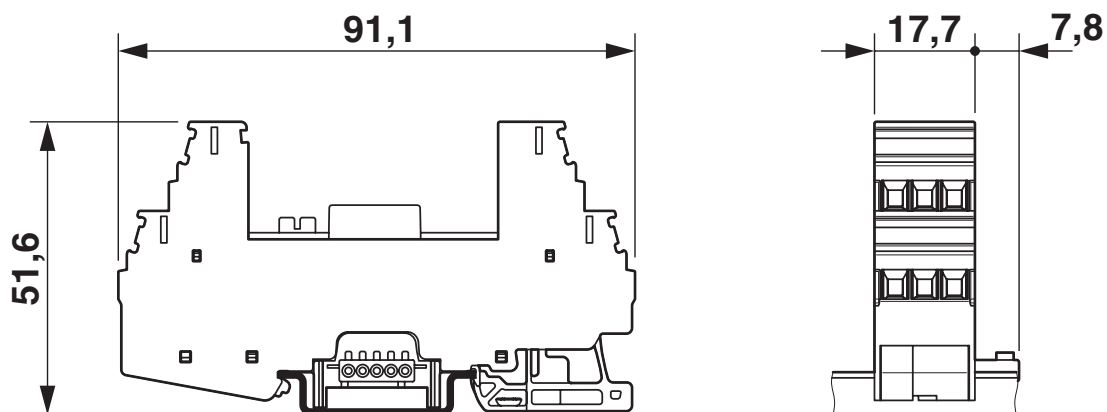
PT-IQ-3-BE-UT - Elemento base di protezione contro la sovratensione

2910419

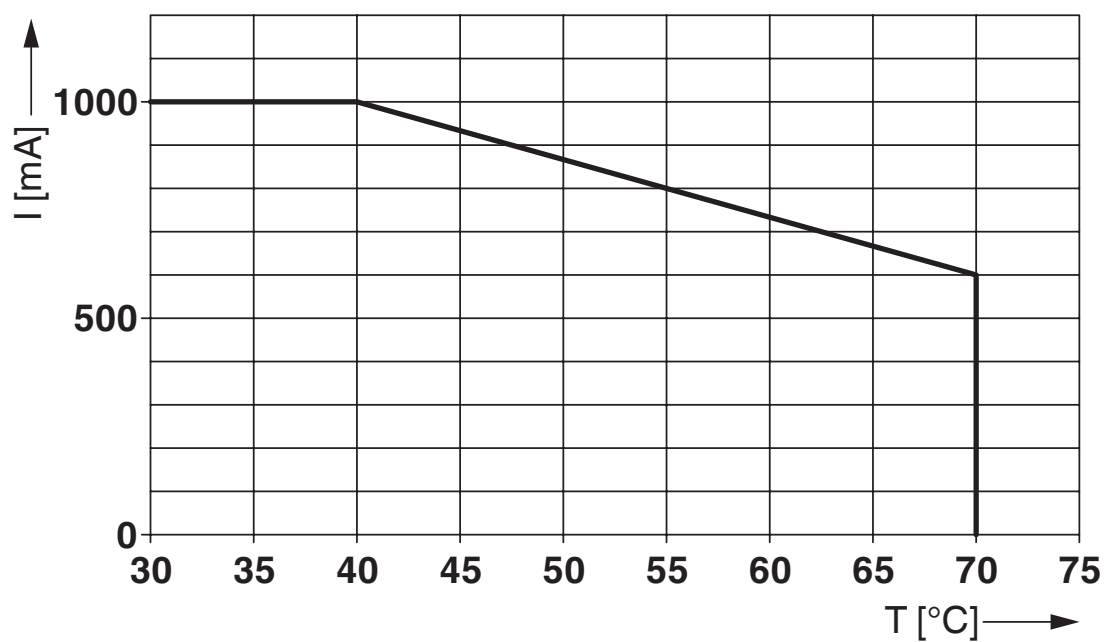
<https://www.phoenixcontact.com/it/prodotti/2910419>

Disegni

Disegno quotato



Diagramma



PT-IQ-3-BE-UT - Elemento base di protezione contro la sovratensione



2910419

<https://www.phoenixcontact.com/it/prodotti/2910419>

Classifiche

ECLASS

ECLASS-13.0	27171501
ECLASS-15.0	27171501

ETIM

ETIM 10.0	EC001466
-----------	----------

UNSPSC

UNSPSC 21.0	39121600
-------------	----------

PT-IQ-3-BE-UT - Elemento base di protezione contro la sovratensione



2910419

<https://www.phoenixcontact.com/it/prodotti/2910419>

Environmental product compliance

EU RoHS

Soddisfa i requisiti della direttiva RoHS	Sì
con eccezione delle deroghe, se note	6(c), 7(c)-I

China RoHS

Environment friendly use period (EFUP)	EFUP-50
	Una tabella per la dichiarazione China RoHS in base all'articolo è disponibile nell'area di download di ciascun articolo alla voce "Dichiarazione del produttore". Per tutti gli articoli con EFUP-E non viene allestita né richiesta alcuna tabella per la dichiarazione China RoHS.

EU REACH SVHC

Avviso di sostanza candidata REACH (n. CAS)	Lead(n. CAS: 7439-92-1)
SCIP	20bb2a75-6b46-4c09-a34a-95d118562f5f

Phoenix Contact 2026 © - Tutti i diritti riservati
<https://www.phoenixcontact.com>

PHOENIX CONTACT S.p.a.
Via Bellini, 39/41
20095 Cusano Milanino (MI)
+39 02 660591
info_it@phoenixcontact.com