

# VAL-US-480D/30/3+0-FM - Scaricatore di sovratensione



2910386

<https://www.phoenixcontact.com/it/prodotti/2910386>

Si prega di notare che i dati visualizzati in questo PDF sono stati generati dal nostro catalogo online. I dati completi sono disponibili nella documentazione per l'utente. Si applicano le condizioni generali di utilizzo per i download.



Limitatore di sovratensione, omologato UL tipo 1 e IEC tipo 2, a tre canali con contatto di segnalazione remota, per Delta da 480 V AC.

## I vantaggi

- Con contatto FM libero da potenziale
- Indicazione visiva di stato, meccanica, dei singoli scaricatori
- Scaricatore tipo 2 a più canali
- Codifica meccanica di tutti gli slot

## Dati commerciali

Codice articolo	2910386
Pezzi/conf.	1 Pezzi
Quantità di ordinazione minima	1 Pezzi
Codice vendita	CL132U
Codice prodotto	CL132U
GTIN	4055626445243
Peso per pezzo (confezione inclusa)	384,8 g
Peso per pezzo (confezione esclusa)	354 g
Numero tariffa doganale	85363030
Paese di origine	DE

# VAL-US-480D/30/3+0-FM - Scaricatore di sovratensione



2910386

<https://www.phoenixcontact.com/it/prodotti/2910386>

## Dati tecnici

### Note

#### Note generali

Nota	Per l'utilizzo in tutti i sistemi a bassa tensione tra L-PEN.  Solo per utilizzo in sistemi IT tra I-PE, se le parti conduttrici esposte dei mezzi d'esercizio dell'impianto a bassa tensione sono collegati con l'impianto di messa a terra della stazione trasformatore (messa a terra comune della stazione trasformatore HV e dei corpi dell'impianto utenze LV).  RE = RA secondo VDE 0100-442:2013, Figura 44.A1 e Tabella 44.A1
------	--

#### Caratteristiche articolo

Tipo di prodotto	Protezione contro le sovratensioni per l'alimentazione NEMA
Famiglia di prodotti	VALVETRAB US
Classe di prova IEC	II T2
Tipo EN	T2
Sistema di alimentazione di corrente IEC	TN-C IT
Tipo	Modulo guida bicomponente a innesto
Distanza tra parti attive e con messa a terra	5 mm
Numero di poli	3
Segnalazione protezione contro le sovratensioni guasta	ottico, contatto FM
Numero di porte	One

#### Caratteristiche di isolamento

Categoria di sovratensione	III
Grado di inquinamento	2

#### Caratteristiche elettriche

Frequenza nominale $f_N$	50 Hz (60 Hz)
--------------------------	---------------

#### Indicazione/segnalazione a distanza

Denominazione collegamento	Contatto FM
Funzione di inserzione	Contatti di scambio
Tensione di esercizio	5 V AC ... 250 V AC 30 V DC
Corrente d'esercizio	5 mA AC ... 1,5 A AC 1 A DC

#### Dati di collegamento

Collegamento	Connessione a vite
Filettatura	M5

# VAL-US-480D/30/3+0-FM - Scaricatore di sovratensione



2910386

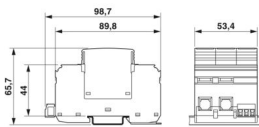
<https://www.phoenixcontact.com/it/prodotti/2910386>

Coppia di serraggio	3 Nm (1,5 mm <sup>2</sup> ... 16 mm <sup>2</sup> ) 4,5 Nm (25 mm <sup>2</sup> ... 35 mm <sup>2</sup> )
Lunghezza del tratto da spelare	16 mm
Sezione conduttore flessibile	1,5 mm <sup>2</sup> ... 25 mm <sup>2</sup>
Sezione conduttore rigida	1,5 mm <sup>2</sup> ... 35 mm <sup>2</sup>
Sezione conduttore AWG	15 ... 2
Collegamento	Capocorda a forcilla
Sezione conduttore flessibile	1,5 mm <sup>2</sup> ... 16 mm <sup>2</sup>

## Contatto FM

Collegamento	Attacco a vite/ ad innesto mediante COMBICON
Filettatura	M2
Coppia di serraggio	0,25 Nm
Lunghezza del tratto da spelare	7 mm
Sezione conduttore flessibile	0,14 mm <sup>2</sup> ... 1,5 mm <sup>2</sup>
Sezione conduttore rigida	0,14 mm <sup>2</sup> ... 1,5 mm <sup>2</sup>
Sezione conduttore AWG	28 ... 16

## Dimensioni

Disegno quotato	
Larghezza	53,4 mm
Altezza	98,7 mm
Profondità	65,7 mm (Con guida DIN da 7,5 mm)
Unità modulare	3 TE

## Indicazioni materiale

Colore	nero (RAL 9005)
Classe di combustibilità a norma UL 94	V-0
Valore CTI del materiale	600
Materiale isolante	PA 6.6/PBT
Gruppo materiale	I
Materiale custodia	PA 6.6 PBT

## Caratteristiche meccaniche

### Dati meccanici

Parete laterale aperta	No
------------------------	----

## Circuito di protezione

Dispositivi di protezione	L-PE
---------------------------	------

# VAL-US-480D/30/3+0-FM - Scaricatore di sovratensione



2910386

<https://www.phoenixcontact.com/it/prodotti/2910386>

Direzione di azione	3L-GND
Tensione nominale $U_N$	480 V AC (Delta TN-S)
Frequenza nominale $f_N$	50 Hz (60 Hz)
Tensione massima continuativa $U_C$	580 V AC
Assorbimento di potenza in standby $P_C$	$\leq 150$ mVA
Corrente nominale dispersa $I_n$ (8/20) $\mu$ s	15 kA
Max. corrente dispersa $I_{max}$ (8/20) $\mu$ s	30 kA
Resistenza ai corto circuiti $I_{SCCR}$	25 kA
Livello di protezione $U_p$	$\leq 2,5$ kV
Tensione residua $U_{res}$	$\leq 2,5$ kV (con $I_n$ )
	$\leq 2,3$ kV (a 10 kA)
	$\leq 2,1$ kV (a 5 kA:)
	$\leq 1,9$ kV (a 3 kA)
Comportamento TOV con $U_T$	690 V AC (5 s / withstand mode)
	762 V AC (120 min / withstand mode)
Prefusibile massimo per cablaggio standard	125 A (gG)

## Condizioni ambientali e della vita elettrica

### Condizioni ambientali

Grado di protezione	IP20 (solo in caso di utilizzo di tutti i punti di connessione)
Temperatura ambiente (esercizio)	-40 °C ... 80 °C
Temperatura ambiente (stoccaggio/trasporto)	-40 °C ... 80 °C
Posizione elevata	$\leq 2000$ m (s.l.m.)
Umidità dell'aria consentita (esercizio)	5 % ... 95 %
Urti (esercizio)	25g (Semisinusoidale / 11 ms / 3x $\pm$ X, $\pm$ Y, $\pm$ Z)
Vibrazione (esercizio)	5g (10 ... 500 Hz / 2,5 h / X, Y, Z)

## Omologazioni

### Specifiche UL

Tensione permanente massima (MCOV L-L)	750 V AC
Tensione permanente massima MCOV (L-G)	580 V AC
Resistenza di corto circuito (SCCR)	200 kA
Protezione tensione nominale VPR (L-L)	4000 V
Protezione tensione nominale VPR (L-G)	2000 V
Tipo UL	Tipo 1
Corrente nominale dispersa $I_n$	20 kA
Corrente impulsiva massima per fase	30 kA
Dispositivi di protezione	L-L
	L-G
Tensione nominale	480 V AC (3-phase Delta)
Sistema di ripartizione dell'energia	Delta
Frequenza nominale	50/60 Hz
Tipo SPD	1

# VAL-US-480D/30/3+0-FM - Scaricatore di sovratensione



2910386

<https://www.phoenixcontact.com/it/prodotti/2910386>

## Indicazione UL/segnalazione a distanza

Tensione di esercizio	125 V AC
Corrente di esercizio AC	1 A AC

## Dati di collegamento UL

Coppia di serraggio	30 lb <sub>F</sub> -in.
Sezione conduttore AWG	14 ... 2

## Normative e prescrizioni

### Distanze di isolamento in aria e superficiale

Norme/Disposizioni	EN 60664-1 / EN 61643-11
Norme/disposizioni	IEC 61643-11
Nota	2011
Norme/disposizioni	EN 61643-11
Nota	2012

## Montaggio

Tipo di montaggio	Guida di supporto: 35 mm
-------------------	--------------------------

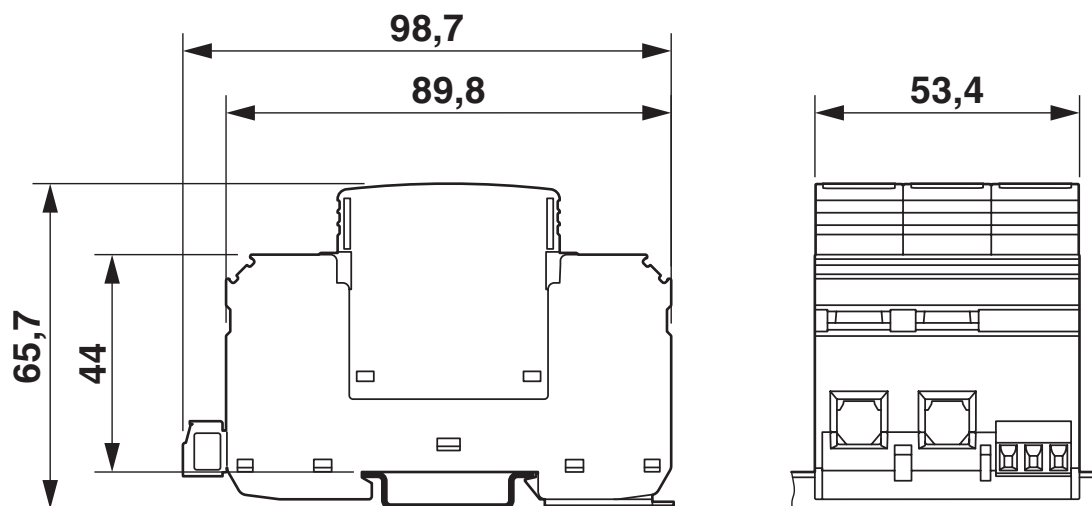
# VAL-US-480D/30/3+0-FM - Scaricatore di sovratensione

2910386

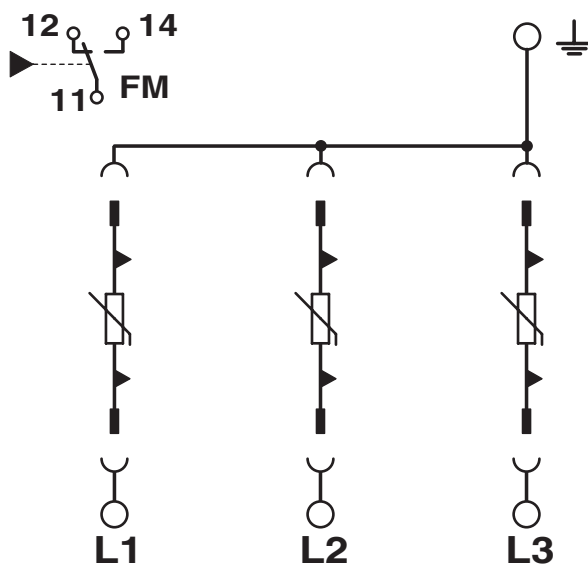
<https://www.phoenixcontact.com/it/prodotti/2910386>

## Disegni

Disegno quotato



Schema di collegamento



# VAL-US-480D/30/3+0-FM - Scaricatore di sovratensione



2910386

<https://www.phoenixcontact.com/it/prodotti/2910386>

## Omologazioni

🔗 To download certificates, visit the product detail page: <https://www.phoenixcontact.com/it/prodotti/2910386>



### UL Listed

ID omologazione: FILE E 330181



### cUL Listed

ID omologazione: FILE E 330181

# VAL-US-480D/30/3+0-FM - Scaricatore di sovratensione



2910386

<https://www.phoenixcontact.com/it/prodotti/2910386>

## Classifiche

### ECLASS

ECLASS-13.0	27171202
ECLASS-15.0	27171202

### ETIM

ETIM 10.0	EC000941
-----------	----------

### UNSPSC

UNSPSC 21.0	39121600
-------------	----------

# VAL-US-480D/30/3+0-FM - Scaricatore di sovratensione



2910386

<https://www.phoenixcontact.com/it/prodotti/2910386>

## Environmental product compliance

### EU RoHS

Soddisfa i requisiti della direttiva RoHS	Sì, Nessuna deroga
---	--------------------

### China RoHS

Environment friendly use period (EFUP)	EFUP-E
	Nessuna sostanza pericolosa al di sopra dei valori limite

### EU REACH SVHC

Avviso di sostanza candidata REACH (n. CAS)	Nessuna sostanza con una percentuale di massa maggiore dello 0,1%
---	---

### EF3.1 Cambiamento climatico

CO2e kg	8,547 kg CO2e
---------	---------------

Phoenix Contact 2026 © - Tutti i diritti riservati  
<https://www.phoenixcontact.com>

PHOENIX CONTACT S.p.a.  
Via Bellini, 39/41  
20095 Cusano Milanino (MI)  
+39 02 660591  
[info\\_it@phoenixcontact.com](mailto:info_it@phoenixcontact.com)